

Solid-State Memory Camcorder

FX6

ILME-FX6V/ILME-FX6VK
ILME-FX6T/ILME-FX6TK

E-Bajonett

Bedienungsanleitung



Inhalt

1. Überblick

Systemkonfiguration.....	3
Lage und Funktion der Teile	4
Verwenden des Touch-Bildschirms.....	10
Bildschirmanzeige	11

2. Vorbereitung

Stromversorgung	17
Anschließen von Geräten.....	19
Konfigurieren der Grundfunktionen des Camcorders	24
Verwenden von Speicherkarten.....	26

3. Aufzeichnung

Basis-Funktionen	34
Einstellen des Zooms.....	36
Einstellen des Fokus.....	37
Anpassen der Helligkeit.....	42
Anpassung für natürliche Farben (Weißabgleich).....	45
Festlegen der aufzunehmenden Audiosignale	46
Nützliche Funktionen	48
Proxy-Aufzeichnung	51
Aufnehmen mit dem gewünschten Look	52
Aufnehmen mit Look-Anpassung in der Postproduktion	54
Aufnehmen von RAW-Video	55

4. Netzwerkfunktionen

Verbinden mit anderen Geräten über LAN	56
Herstellen einer Verbindung mit dem Internet	60
Hochladen von Dateien	61

5. Miniaturbildanzeige

Miniaturbildanzeige.....	63
Clip-Wiedergabe	64
Clipfunktionen	65

6. Menüanzeige und Einstellungen

Konfiguration und Hierarchie des vollständigen Menüs.....	66
Funktionen im vollständigen Menü	68
User-Menü	70
Edit User-Menü	71
Shooting-Menü.....	72
Project-Menü	77
Paint/Look-Menü	83
TC/Media-Menü.....	85
Monitoring-Menü	87
Audio-Menü.....	90
Thumbnail-Menü.....	92
Technical-Menü.....	93
Network-Menü	95
Maintenance-Menü.....	99
Einstellungen des Shooting-Menüs und Standardwerte	100
Für jeden Aufnahmemodus gespeicherte Bildqualitätseinstellungen.....	104

Speichern und Laden von Konfigurationsdaten	105
--	-----

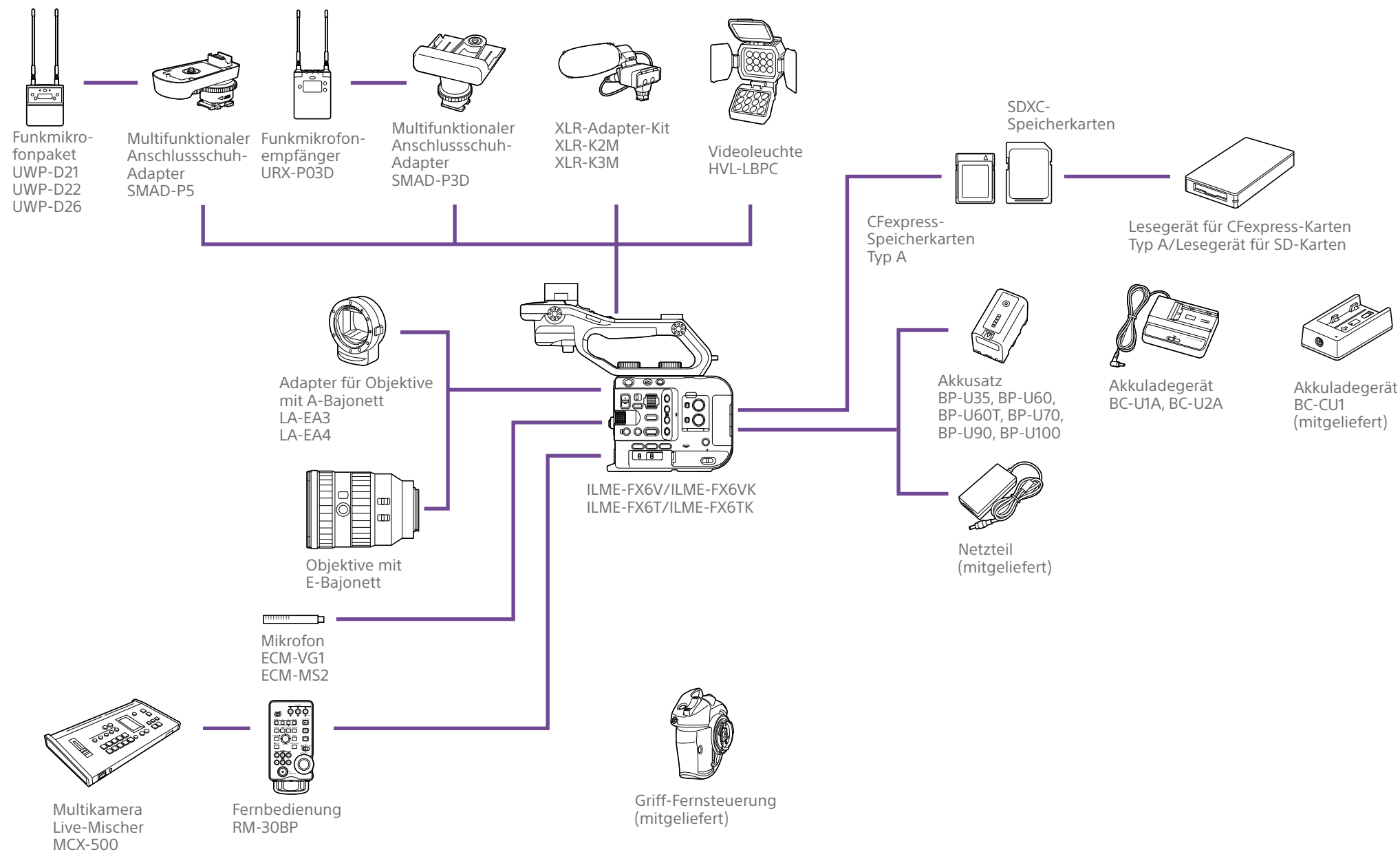
7. Anschließen externer Geräte

Anschließen externer Monitore und Aufnahmeggeräte	106
Synchronisieren von Zeitcodes	107
Verwenden und Bearbeiten von Clips auf einem Computer	108

8. Anhang

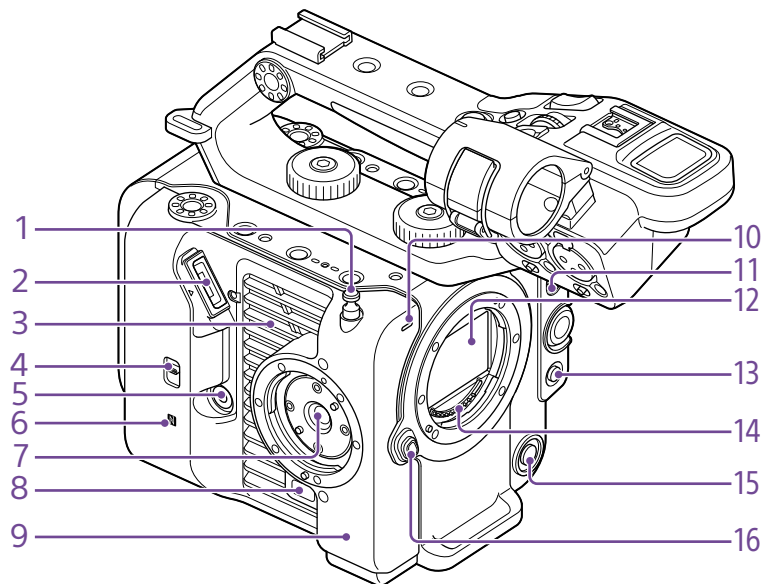
Vorsichtsmaßnahmen bei Betrieb	109
Ausgabeformate und Beschränkungen	110
Fehlerbehebung	112
Betriebsmeldungen	114
In Dateien gespeicherte Menüpunkte	116
Blockschaltbilder.....	124
Aktualisieren der Software eines Objektivs mit E-Bajonett.....	127
Lizenzen	128
Technische Daten	131

Systemkonfiguration



Lage und Funktion der Teile

Linke Seite und Vorderseite



1. Maßbandaufhängung

Die Maßbandaufhängung befindet sich auf derselben Ebene wie der Bildsensor. Verwenden Sie diese Aufhängung als Referenzpunkt, um die Entfernung zwischen dem Camcorder und dem Motiv genau zu messen. Am Haken kann das Ende eines Maßbands befestigt werden, um die Entfernung zum Motiv zu messen.

2. Sucheranschluss (Seite 19)

3. Lüftungsöffnung

[Hinweis]

Verdecken Sie die Lüftungsöffnung nicht.

4. Wahlschalter TC IN/OUT (Seite 35, 107)

5. Anschluss für Griff-Fernsteuerung (Seite 20)

6. (N-Markierung) (Seite 56)

- Halten Sie ein Smartphone mit NFC-Funktion gegen das Gerät, um eine drahtlose Verbindung herzustellen. Einige Smartphones unterstützen drahtlose Zahlungssysteme, aber möglicherweise nicht NFC. Einzelheiten entnehmen Sie der Bedienungsanleitung zum Smartphone.
- NFC (Near Field Communication) ist ein internationales Kommunikationsprotokoll für drahtlose Kommunikation zwischen Objekten im Nahbereich.

7. Aufnahme für Griff-Fernsteuerung (Seite 20)

8. Freigabetaste für Griff-Fernsteuerung (Seite 20)

9. WLAN-Antenne

10. Aufnahme-/Tally-Anzeige (vorn) (Seite 34)

Blinkt wenn die verbleibende Speicherkapazität auf dem Aufzeichnungsmedium oder die Batterie zur Neige gehen.

11. Schalter FOCUS (Seite 37)

12. Bildsensor

13. Taste PUSH AUTO FOCUS (Seite 40)

14. Objektivsignalkontakte

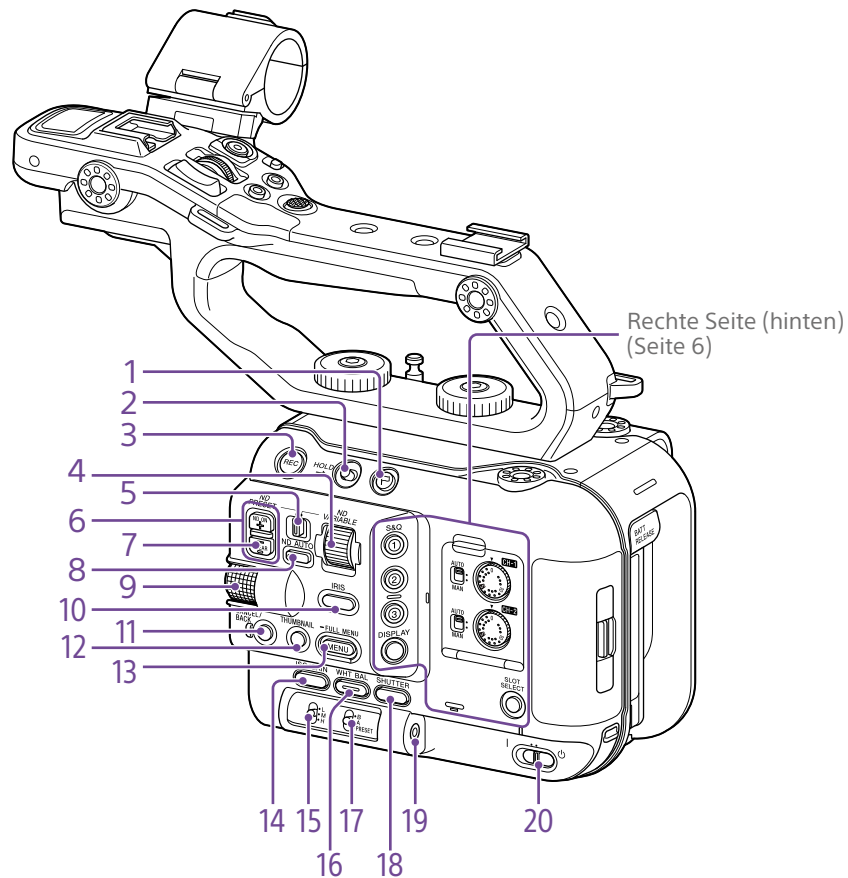
[Hinweis]

Nicht direkt mit den Händen berühren.

15. Taste WB SET (Weißwerteeinstellung) (Seite 45)

16. Objektivfreigabetaste (Seite 22)

Rechte Seite (Vorderseite/Oben/Unten)



1. Clipkennzeichnungstaste (Seite 50, 65)

2. Schalter HOLD (Seite 93)

3. Aufnahme- und Abwärtstaste START/STOP (Seite 34)
Drücken Sie die Aufnahme- und Abwärtstaste START/STOP, um mit der Aufnahme zu beginnen. Während der Aufnahme leuchtet die LED rot.

4. Regler ND VARIABLE (Seite 43)

5. Schalter ND PRESET/VARIABLE (Seite 43)

6. Aufwärts-/Abwärtstasten ND FILTER POSITION (Seite 43)

7. Anzeige ND CLEAR (Seite 43)

8. Taste ND VARIABLE AUTO (Seite 43)

Drücken Sie die Taste ND VARIABLE AUTO, um die automatische Dichteeinstellung des ND-Filters zu starten. Bei aktivierter Funktion leuchtet die LED grün.

9. Multifunktionsregler (Seite 48)

Beim Betrachten des Bilds im Sucher drücken, um das Direktmenü aufzurufen und zu bedienen.

Durch Drehen lässt sich der Cursor zur Auswahl von Menüpunkten oder Einstellungen nach oben und unten bewegen, wenn im Sucher ein Menü angezeigt wird. Durch Drücken wird das gewählte Objekt übernommen.

Wenn das Menü nicht angezeigt wird, kann der Regler auch als belegbarer Regler fungieren.

10. Funktionstaste IRIS (Seite 42)

11. Taste CANCEL/BACK (Seite 64)

12. Taste THUMBNAIL (Seite 63)

13. Taste MENU (Seite 13, 68)

Drücken Sie die Taste MENU, um den Statusbildschirm anzuzeigen. Halten Sie die Taste MENU gedrückt, um den gesamten Menübildschirm anzuzeigen. Drücken Sie bei Anzeige des Statusbildschirms oder des gesamten Menübildschirms diese Taste, um zur vorhergehenden Bildschirmanzeige zurückzukehren.

14. Funktionstaste ISO/GAIN (Seite 42)

15. Schalter ISO/GAIN (Verstärkungsauswahl) (Seite 42)

16. Funktionstaste WHT BAL (Weißwertspeicher) (Seite 45)

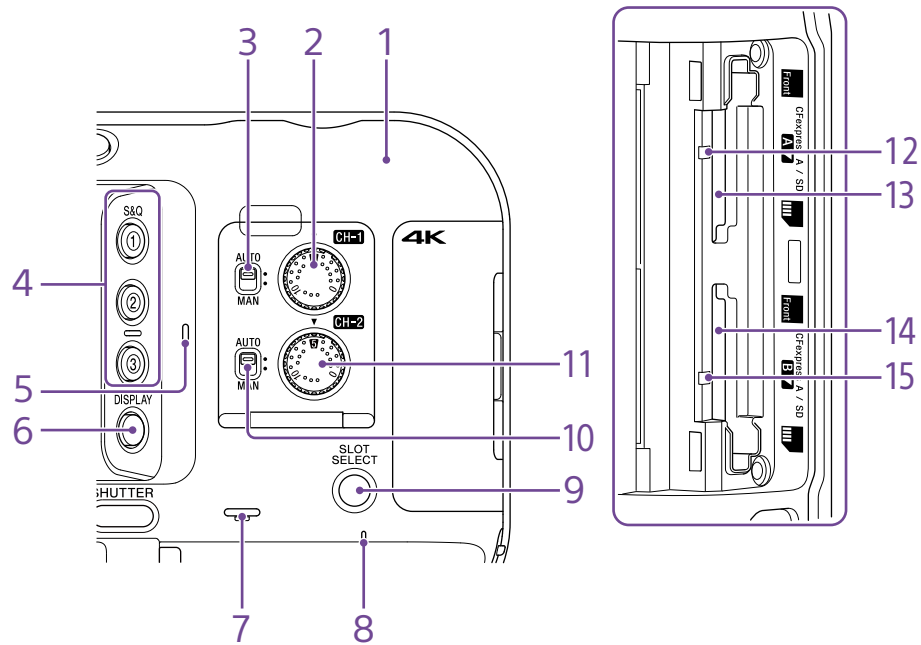
17. Schalter WHT BAL (Auswahl des Weißwertspeichers) (Seite 45)

18. Funktionstaste SHUTTER (Seite 43)

19. Kopfhörerbuchse (Seite 34)

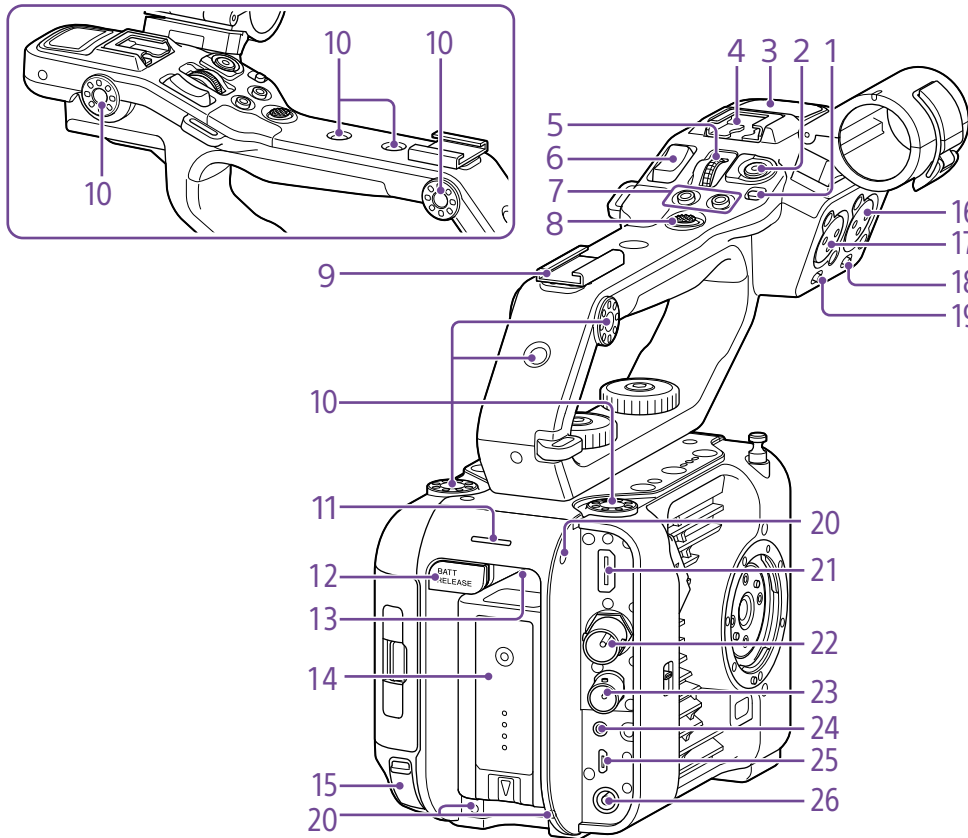
20. Schalter POWER (Seite 34)

Rückseite rechts und Karteneinschub



1. WLAN-Antenne
2. Regler AUDIO LEVEL (CH1) (Seite 46)
3. Schalter CH1 (AUTO/MAN) (Seite 46)
4. Tasten ASSIGN 1 bis 3 (zuweisbar) (Seite 48)
5. Internes Mikrofon (Seite 46)
Sprachmikrofon für die Aufzeichnung des Umgebungstons.
- [Tipp]
Dieses Mikrofon wird deaktiviert, wenn der Handgriff angebracht wird. Stattdessen wird das interne Mikrofon des Handgriffs aktiviert (Seite 7).
6. Taste DISPLAY (Seite 11)
7. Eingebauter Lautsprecher (Seite 34)
8. Anzeige POWER (Seite 34)
9. Taste SLOTT SELECT (Auswahl des Speicherkarteneinschubs A/B) (Seite 34)
10. Schalter CH2 (AUTO/MAN) (Seite 46)
11. Regler AUDIO LEVEL (CH2) (Seite 46)
12. Zugriffsanzeige A (Seite 26)
13. Einschub für CFexpress Typ A/SD-Karte (A) (Seite 26)
14. Einschub für CFexpress Typ A/SD-Karte (B) (Seite 26)
15. Zugriffsanzeige B (Seite 26)

Handgriff, Rückseite und Anschlussfeld



1. Schalter HOLD am Handgriff

Zum Sperren der Bedienelemente am Handgriff.

2. Aufnahmetaste START/STOP am Handgriff

3. Internes Mikrofon des Handgriffs

4. Multifunktionaler Anschlussschuh

ni Multi
Interface Shoe

Nähere Hinweise zu dem Zubehör, das an den multifunktionalen Zubehörschuh angeschlossen werden kann, erhalten Sie beim zuständigen Handelsvertreter.

5. Belegbarer Regler am Handgriff (Seite 48)

6. Zoomhebel am Handgriff (Seite 93)

7. Tasten ASSIGN 7 bis 8 (zuweisbar) (Seite 48)

8. Wahlschalter (8-fach D-Feld und Übernahmetaste)

9. Zubehörschuh (Seite 7)

10. Zubehör-Schraubenlöcher (1/4 Zoll) Kompatibel mit 1/4-20-UNC-Schrauben (maximale Länge 6 mm).

[Hinweis]

Schrauben mit einer Länge von mehr als 6 mm können die äußere Oberfläche beschädigen.

11. Aufnahme-/Tally-Anzeige (hinten) (Seite 34)

12. Taste BATT RELEASE (Seite 17)

13. Lufteinlass

[Hinweis]

Verdecken Sie den Lufteinlass nicht.

14. Befestigung für Akkusatz (Seite 17)

15. USB-C-Anschluss (Seite 60)

16. Anschluss INPUT2 (Audioeingang 2) (Seite 46)

17. Anschluss INPUT1 (Audioeingang 1) (Seite 46)

18. Schalter INPUT2 (LINE/MIC/MIC+48V) (Seite 46)

19. Schalter INPUT1 (LINE/MIC/MIC+48V) (Seite 46)

20. Schraubenlöcher für externe Geräte Kompatibel mit M3-Schrauben (maximale Länge 4 mm).

[Hinweis]

Schrauben mit einer Länge von mehr als 4 mm können die äußere Oberfläche beschädigen.

21. Anschluss HDMI OUT (Seite 106)

22. Anschluss SDI OUT (Seite 106)

23. Anschluss TC IN/TC OUT (Timecode- Eingang/Ausgang) (Seite 107)

24. Anschluss REMOTE

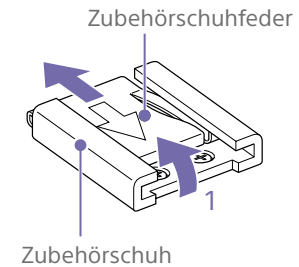
Zum Anschließen von Allzweckzubehör für die LANC-Buchse.

25. USB-/Mehrfachanschluss (Seite 108)

26. Anschluss DC-IN (Standard- Gleichspannungsbuchse) (Seite 18)

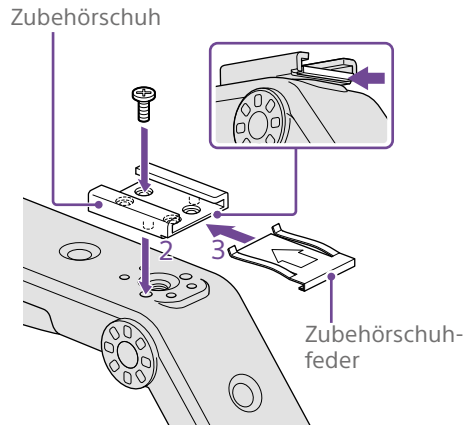
Anbringen des Zubehörschuhs

- 1 Heben Sie die Zubehörschuhfeder vorne an, und ziehen Sie sie entgegengesetzt der eingravierten Pfeilrichtung heraus.



- 2 Setzen Sie den Zubehörschuh auf die Halterung für den Zubehörschuh, richten Sie die Noppen am Schuh an den Aussparungen an der Halterung aus, und ziehen Sie die vier Schrauben fest.

- 3** Führen Sie die Zubehörschuhfeder in Richtung des Pfeils so in den Schuh ein, dass das umgebogene Ende den Rand des Zubehörschuhs umschließt.

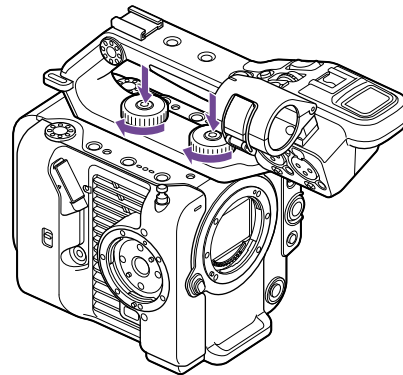


Entfernen des Zubehörschuhs

Entfernen Sie die Zubehörschuhfeder wie in Schritt 1 unter „Anbringen des Zubehörschuhs“ beschrieben, lösen Sie die vier Schrauben, und entfernen Sie den Zubehörschuh.

Anbringen des Handgriffs

Richten Sie den Handgriff auf seinen Anschluss und die Schraubenlöcher aus, und drücken Sie ihn in den Anschluss. Sichern Sie den Handgriff am Gerät, indem Sie die Befestigungsschrauben des Handgriffs im Uhrzeigersinn anziehen. Sie können die Befestigungsschrauben auch mit einem Innensechskantschlüssel (4 mm) im Uhrzeigersinn anziehen.



[Hinweis]

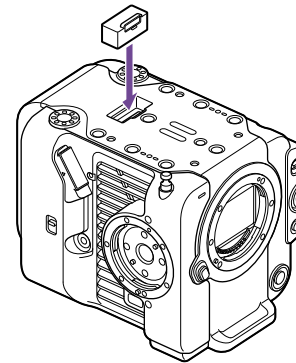
Stellen Sie sicher, dass die beiden Befestigungsschrauben fest angezogen sind, bevor Sie den Handgriff verwenden. Wenn die Schrauben nicht fest angezogen sind, kann der Handgriff vom Camcorder abfallen.

Abnehmen des Handgriffs

Nehmen Sie den Handgriff ab, indem Sie in umgekehrter Reihenfolge wie beim Anbringen vorgehen.

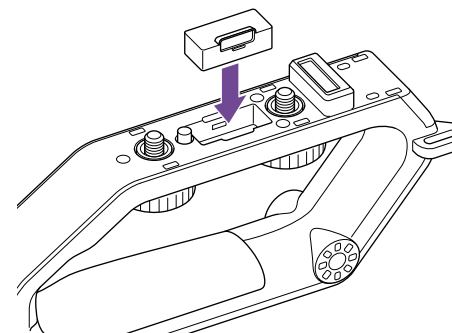
Anbringen der Schutzabdeckung für den Handgriffanschluss (mitgeliefert)

Wenn Sie den Camcorder mit entferntem Handgriff verwenden, bringen Sie zum Schutz des Anschlusses die mitgelieferte Abdeckung an.



[Tipp]

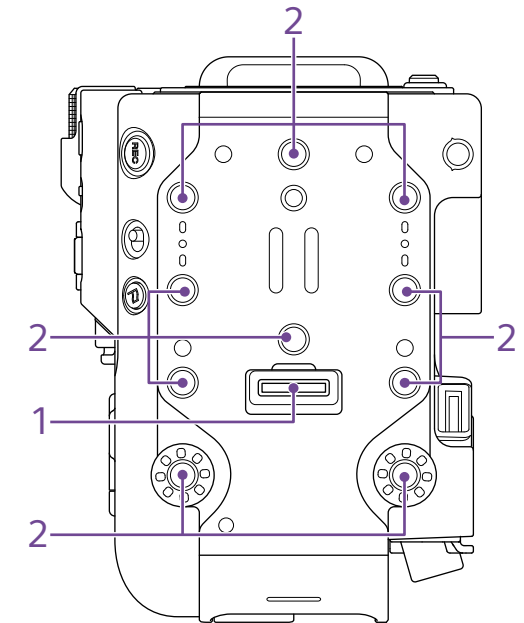
Stecken Sie beim Anbringen des Handgriffs die mitgelieferte Schutzkappe zur Lagerung an die Unterseite des Handgriffs.



Anschlusskontakte schützen

Bringen Sie an ungenutzten Anschlüssen die Abdeckungen an, um die Anschlusskontakte zu schützen.

Oberseite



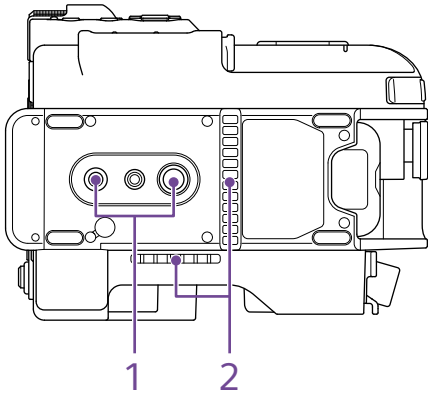
1. Handgriffanschluss

2. Zubehör-Schraubenlöcher (1/4 Zoll)
Kompatibel mit 1/4-20-UNC-Schrauben (maximale Länge 6 mm).

[Hinweis]

Schrauben mit einer Länge von mehr als 6 mm können äußere Teile beschädigen.

Unterseite



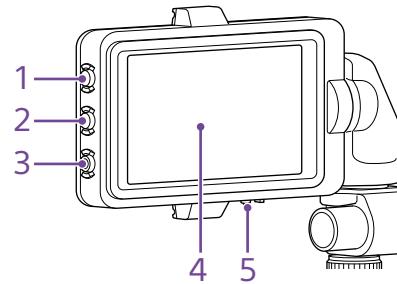
- 1. Öffnungen für Stativgewinde (1/4 Zoll, 3/8 Zoll)**
Kompatibel mit 1/4-20 UNC- und 3/8-16 UNC-Schrauben. Zur Montage auf einem Stativ (optional, Schraubenlänge max. 5,5 mm).

- 2. Luftauslass**

[Hinweis]
Verdecken Sie den Luftauslass nicht.

Sucher

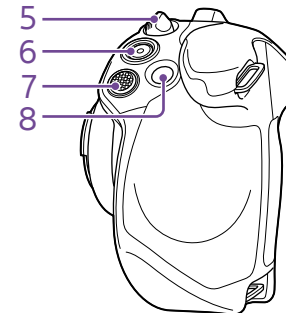
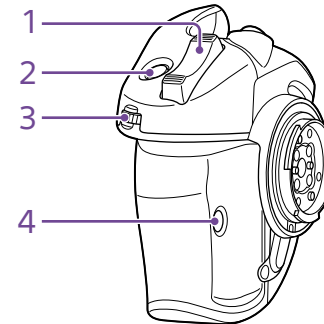
Informationen zum Anbringen des Suchers (im Lieferumfang enthalten) erhalten Sie auf Seite 19.



- 1. Taste PEAKING**
- 2. Taste ZEBRA**
- 3. Taste ASSIGN 9 (zuweisbar) (Seite 48)**
- 4. Touch-Bildschirm**
Die Touch-Bedienung kann mithilfe einer belegbaren Taste oder dem Menü deaktiviert werden (Seite 10).
- 5. Schalter MIRROR**

Griff-Fernsteuerung

Informationen zum Anbringen der Griff-Fernsteuerung (im Lieferumfang enthalten) erhalten Sie auf Seite 20.



- 1. Zoomhebel**
- 2. Taste ASSIGN 4 (zuweisbar) (Seite 48)**
- 3. Belegbarer Regler am Griff (Seite 48)**
- 4. Taste ASSIGN 6 (zuweisbar) (Seite 48)**
- 5. Hebel zum Drehen des Griffs (Seite 21)**
- 6. Aufnahmetaste START/STOP**
- 7. Wahlschalter (8-fach D-Feld und Übernahmetaste)**
- 8. Taste ASSIGN 5 (zuweisbar) (Seite 48)**

Verwenden des Touch-Bildschirms

Vorsichtsmaßnahmen beim Betrieb des Touch-Bildschirms

Der Sucher des Geräts ist ein Touch-Bildschirm, den Sie direkt durch Berührung mit dem Finger bedienen.

- Der Touch-Bildschirm ist dazu vorgesehen, leicht mit dem Finger angetippt zu werden. Drücken Sie nicht stark auf den Bildschirm und berühren Sie ihn nicht mit scharfkantigen oder spitzen Gegenständen (Nägel, Kugelschreiber, Nadeln usw.).
- In den folgenden Umständen reagiert der Touch-Bildschirm möglicherweise bei Berührung nicht. Beachten Sie außerdem, dass dadurch Fehlfunktionen verursacht werden können.
 - Bedienung mit den Spitzen von Fingernägeln
 - Bedienung, während andere Gegenstände den Bildschirm berühren
 - Bedienung mit angebrachten Schutzfolien oder Aufklebern
 - Bedienung mit Wassertröpfchen oder Kondensation auf der Anzeige
 - Bedienung mit nassen oder verschwitzten Fingern

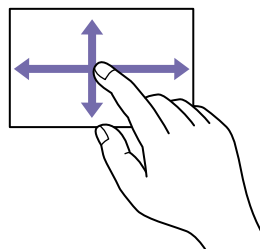
Gesten bei der Bedienung des Touch-Bildschirms

Tippen

Berühren Sie ein Element wie ein Symbol oder einen Menüpunkt leicht mit dem Finger und entfernen Sie unmittelbar danach den Finger wieder.

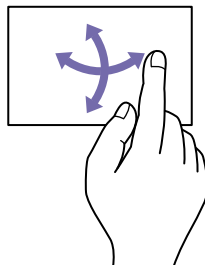
Ziehen

Berühren Sie den Bildschirm und bewegen Sie den Finger auf die gewünschte Bildschirmposition. Entfernen Sie dann den Finger.



Wischen

Berühren Sie den Bildschirm und wischen/blättern Sie mit dem Finger schnell aufwärts, abwärts, nach links oder nach rechts.



Konfigurieren des Touch-Bildschirms

Die Bedienung des Touch-Bildschirms kann mithilfe von „Touch Operation“ (Seite 93) im Technical-Menü aktiviert/deaktiviert werden.

[Tipp]

Geht der angezeigte Inhalt über die Bildschirmränder hinaus, können Sie ihn durch Ziehen oder Wischen rollen.

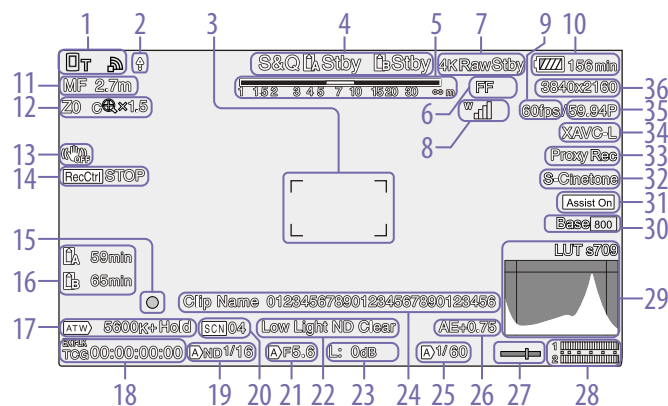
Bildschirmanzeige

Während der Aufzeichnung (Aufnahme/Standby) und Wiedergabe werden der Status und die Einstellungen des Camcorders über dem im Sucher angezeigten Bild eingeblendet.

Die Informationen können über die Taste DISPLAY ein- bzw. ausgeblendet werden. Falls sie ausgeblendet sind, werden Sie während der Bedienung des Direktmenüs (Seite 48) eingeblendet.

Die Informationen können auch einzeln ein- und ausgeblendet werden (Seite 87).

Bildschirminformationen während der Aufnahme



1. Anzeige des Netzwerkstatus (Seite 13)

Zeigt den Netzwerkverbindungsstatus als Symbol an.

2. Hochladeanzeige/Anzeige verbleibender Dateien (Seite 61)

3. Fokussierbereichsanzeige (Seite 37)

Zeigt den Fokusbereich für Autofokus an.

4. Anzeige für Aufnahmemodus, Einschub A/B und Aufnahmeintervall für Interval Rec (Seite 49)

Anzeige	Bedeutung
●Rec	Aufzeichnung
Stby	Aufnahmebereitschaft

5. Schärfentiefeanzeige

6. Anzeige des Abtastmodus des Bildsensors (Seite 24)

Wenn die Größe des Bildkreises des Objektivs nicht mit der Einstellung des Abtastmodus des Bildsensors zur effektiven Bildgröße übereinstimmt, wird die Markierung angezeigt.

Wenn der Bildsensor-Abtastmodus auf FF eingestellt ist, wird in Modi mit engerem Bildwinkel ein „C“-Symbol angezeigt (für „cropped“ = beschnitten).

Beschneidung tritt in den folgenden Modi auf.

- Wenn das Aufzeichnungsformat 3840×2160 ist und die S&Q Motion-Bildrate 100 fps oder 120 fps beträgt
- Wenn „Codec“ auf „RAW“ oder „RAW & XAVC-I“ eingestellt ist und das RAW-Ausgabeformat 3840×2160 ist

7. Anzeige des Betriebszustands des RAW-Ausgangs (Seite 55)

Zeigt den Ausgabestatus des RAW-Signals an.

8. Statusanzeige für UWP-D (Seite 13)

Zeigt die Funksignalstärke als Symbol an, wenn ein UWP-D-Gerät an den multifunktionalen Anschlussbuchse angeschlossen ist, der für digitale Audioübertragung konfiguriert wurde.

9. Anzeige der Bildfrequenz für Aufzeichnung mit Zeitlupe/Zeitraffer (Seite 49)

10. Anzeige der verbleibenden Akkukapazität/DC IN-Spannung (Seite 17)

11. Anzeige für den Fokussiermodus (Seite 41)

Bedeutung	Anzeige
Focus Hold-Modus	Focus Hold
MF-Modus	MF
AF-Modus	AF

Bedeutung	Anzeige
Gesichts-/Augenerkennung-AF (AF//Only//L)	
Symbol „Gesichts-/Augenerkennung“	
Symbol „Gesichts-/Augenerkennung AF“	Only
Symbol „Registriertes Gesicht“	
Symbol für angehaltenen AF während Gesichts-/Augenerkennung-AF ¹⁾	

¹⁾ Wird angezeigt, wenn kein Gesicht registriert und kein Gesicht erkannt wurde oder wenn ein Gesicht registriert, aber dieses nicht erkannt wurde.

12. Zoomposition (Seite 36)

Zeigt die Zoomposition im Bereich 0 (Weitwinkel) bis 99 (Tele) an (bei Verwendung eines Objektivs, das die Anzeige der Zoomeinstellung unterstützt).

Die Anzeige kann in eine Balkenanzeige oder eine Fokussierabstandsanzeige geändert werden (Seite 94).

Wenn „Clear Image Zoom“ aktiviert wird, werden dem Display die folgenden Optionen hinzugefügt.

Anzeige	Bedeutung
	„Clear Image Zoom“ aktiviert
Vergrößerungs- wert	Bei Verwendung von „Clear Image Zoom“

13. Anzeige für den Bildstabilisierungsmodus

14. Rec Control-Statusanzeige für SDI-Ausgang/HDMI-Ausgang (Seite 106)

Zeigt den Ausgabestatus des REC-Steuersignals an.

15. Fokusanzeige (Seite 40)

16. Anzeige der verbleibenden Medienkapazität

17. Anzeige des Weißabgleich-Modus

Anzeige	Bedeutung
	Automatikmodus
Hold	Automatikmodus angehalten
W:P	Voreinstellungsmodus
W:A	Memory A-Modus
W:B	Memory B-Modus

18. Zeitcode-Synchronisierung mit externer Quelle/Zeitdatenanzeige (Seite 34)

Die Anzeige „EXT-LK“ erscheint, wenn die Aufnahme mit dem Zeitcode auf einem externen Gerät synchronisiert wird.

19. Anzeige für den ND-Filter (Seite 43)

20. Anzeige für Szenendateien (Seite 105)

21. Anzeige der Blende

Zeigt die Blendenposition an (F-Wert), wenn ein Objektiv verwendet wird, das die Anzeige der Blendeneinstellung unterstützt.

22. Warnanzeige zum Videopegel**23. Anzeige des Verstärkungswerts (Seite 42)**

Zeigt im Modus „Cine EI“ den EI-Wert an (Seite 24).

Anzeige	Bedeutung
	Automatikmodus
H	Voreinstellungsmodus H
M	Voreinstellungsmodus M
L	Voreinstellungsmodus L
	Modus zur vorübergehenden Anpassung

24. Clipnamen-Anzeige (Seite 63)**25. Anzeige des Verschlusses (Seite 43)****26. Anzeige des AE-Modus/AE-Pegels (Seite 42)****27. Wasserwaage**

Zeigt die horizontale Neigung in Schritten von $\pm 1^\circ$ (bis $\pm 15^\circ$) an.

28. Audiopegel-Messer

Zeigt den Audiopegel von CH1 und CH2 an. CH3 und CH4 können auf dem Statusbildschirm überwacht werden.

29. Videosignalmonitor (Seite 50)

Zeigt eine Wellenform, ein Vektorskop oder ein Histogramm an.

Die orangefarbene Linie zeigt den eingestellten Wert des Zebra-Pegels an. Im Modus „Cine EI“ (Seite 24) wird der LUT-Typ des wiedergegebenen Signals angezeigt.

30. Basisempfindlichkeitsanzeige/Basis-ISO-Anzeige (Seite 42)

Im Modus „Custom“ (Seite 24) wird die Basisempfindlichkeit angezeigt, die mithilfe von ISO/Gain/EI auf dem Bildschirm „Main Status“ oder „ISO/Gain/EI“ > „Base Sensitivity“ im Shooting-Menü des vollständigen Menüs eingestellt wurde.

Im Modus „Cine EI“ (Seite 24) wird die ISO-Basisempfindlichkeit angezeigt, die mithilfe von ISO/Gain/EI auf dem Bildschirm „Main Status“ oder „ISO/Gain/EI“ > „Base ISO“ im Shooting-Menü des vollständigen Menüs eingestellt wurde.

31. Anzeige des Gammaassistenten/der Monitor-LUT

Zeigt den Status des Gamma-Anzeigeassistenten an. Sie können Gamma Display Assist aktivieren/deaktivieren, indem Sie die Funktion einer belegbaren Taste zuweisen (Seite 48).

Im Modus „Cine EI“ (Seite 24) wird die Einstellung der Monitor-LUT (Seite 76) angezeigt.

32. Anzeige für grundlegenden Look (Seite 52)

Zeigt die grundlegende Look-Einstellung an. Im Modus „Cine EI“ (Seite 24) wird die Einstellung der LUT für die Videoaufzeichnung auf die Speicherkarte angezeigt (Seite 76).

33. Anzeige des Proxy-Status**34. Aufzeichnungsformat (Codec) (Seite 77)**

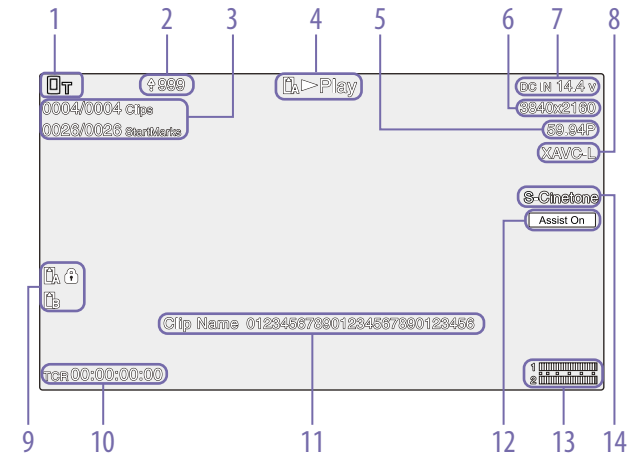
Zeigt das Format für Aufzeichnung auf die Speicherkarte an.

35. Anzeige für das Aufzeichnungsformat (Bildrate und Abtastmethode)**36. Anzeige des Aufzeichnungsformats (Bildgröße) (Seite 77)**

Zeigt die Bildgröße für die Aufzeichnung auf Speicherkarte an.

Bildschirminformationen während der Wiedergabe

Während der Wiedergabe werden folgende Informationen auf dem Bild eingeblendet:



1. Anzeige des Netzwerkstatus

2. Hochladeanzeige/Anzeige verbleibender Dateien

3. Clip-Nummer/Gesamtzahl der Clips

4. Anzeige des Wiedergabestatus

5. Anzeige für das Wiedergabeformat (Bildrate und Abtastmethode)

6. Wiedergabeformat (Bildgröße)

7. Anzeige der verbleibenden Akkukapazität/DC IN-Spannung

8. Wiedergabeformat (Codec)

9. Medium

Wenn die Speicherkarte schreibgeschützt ist, wird das Symbol angezeigt.

10. Zeitdaten-Anzeige

11. Clipnamen-Anzeige

12. Anzeige des Gammaassistenten









13. Audiopegel-Messer

Zeigt den Audiowiedergabepegel an.






14. Anzeige für grundlegenden Look

Symbolanzeige

Symbolanzeige für die Netzwerkverbindung

Netzwerkmodus	Verbindungsstatus	Symbol
Zugangspunktmodus	Betrieb als Zugangspunkt	
	Fehler beim Betrieb als Zugangspunkt	
Stationsmodus	WLAN-Verbindung Symbol wechselt je nach Signalstärke (4 Stufen)	
	WLAN getrennt (auch beim Verbindungsaufbau)	
	WLAN-Verbindungsfehler	
USB-Tethering	USB-Tethering verbunden	
	USB-Tethering getrennt	
	USB-Tethering-Fehler	

Symbolanzeige UWP-D

Senderstatus	Empfangsstatus	Symbol
Spannungsversorgung ausgeschaltet	Kein Empfang	
Normaler Sendestatus	Empfang	 (Empfangspegel (4 Stufen))
Stummschaltestatus	Empfang (stummgeschaltet)	
Warnstatus für verbleibende Akkukapazität	Empfang	 (Symbol blinkt)
Stummschalter-/Warnstatus für verbleibende Akkukapazität	Empfang	 (Symbol blinkt)

Statusbildschirm

Die Einstellungen und der Status des Camcorders können auf dem Statusbildschirm überprüft werden. Die Einstellungen von mit einem Stern (*) markierten Menüpunkten können geändert werden. Der Statusbildschirm unterstützt Touch-Bedienung.

So blenden Sie den Statusbildschirm ein

- Drücken Sie die Taste MENU.

So schalten Sie den Statusbildschirm um

- Drehen Sie den Mehrfunktionsregler.
- Drücken Sie den Wahlschalter nach oben/ unten.
- Wischen Sie auf dem Statusbildschirm nach oben/unten.

So blenden Sie den Statusbildschirm aus

- Drücken Sie die Taste MENU.

Ändern einer Einstellung

Drücken Sie bei angezeigtem Statusbildschirm auf den Mehrfunktionsregler oder den Wahlschalter, um innerhalb einer Seite einen Setup-Menüpunkt auswählen zu können. Wählen Sie eine Seitennummer aus und blättern Sie durch Drücken. Sie können auch direkt per Touch-Bedienung Elemente auswählen.

[Hinweis]

Sie können Änderungen vom Statusbildschirm aus sperren, indem Sie „Menu Settings“ > „User Menu Only“ (Seite 93) im Technical-Menü des vollständigen Menüs auf „On“ setzen.

Bildschirm „Main Status“

Hier werden die Hauptfunktionen der Kamera und der freie Speicherplatz auf dem Medium angezeigt.

Anzeigeelement	Beschreibung
S&Q Frame Rate	Bildrateneinstellung für Zeitlupen- & Zeitrafferaufnahmen
Frequency/Scan*	Systemfrequenz und Abtastverfahren
Imager Scan*	Abtastmodus des Bildsensors
Media Remain (A)	Verbleibender freier Speicherplatz auf dem Medium in Einschub A
ND Filter	ND-Filtereinstellung
ISO/Gain/EI	Einstellung für ISO/ Verstärkung/ Belichtungsindex
Base ISO/ Sensitivity*	Einstellung für Basis-ISO/ Basisempfindlichkeit
Codec*	Codec-Einstellung für Aufzeichnung
Media Remain (B)	Verbleibender freier Speicherplatz auf dem Medium in Einschub B
Scene File*	Verwendete Szenendatei und deren Datei-ID-Einstellung
Base Look/LUT*	Einstellung für „Monitor LUT“
Shutter	Einstellung für Verschlussgeschwindigkeit oder Verschlusswinkel
Iris	Blendeneinstellung
Video Format*	Bildgröße für die Aufzeichnung auf Speicherkarten
RAW Output Format*	Bildgröße der RAW-Ausgabe Format*
White Balance	Weißwerteeinstellung

Bildschirm „Camera Status“

Zeigt den Status verschiedener Voreinstellungen der Kamera an.

Anzeigeelement	Beschreibung
White Switch	Einstellung des Weißabgleich-Speichers B
White Switch<A>	Einstellung des Weißabgleich-Speichers A
White Switch<P>	Einstellung für „Preset White“
ND<Preset>	ND-Filtereinstellungen Preset1 bis 3
ISO / Gain<L>*	Einstellung für ISO/Gain<L>
ISO / Gain<M>*	Einstellung für ISO/Gain<M>
ISO / Gain<H>*	Einstellung für ISO/Gain<H>
Base ISO/Sensitivity*	Einstellung für Basis-ISO/Basisempfindlichkeit
Zebra1	Einstellung und Stufe von „Zebra1 On/Off“
Zebra2	Einstellung und Stufe von „Zebra2 On/Off“
VF Gamma/Gamma	Gammakategorie und -kurve
Scene File*	Verwendete Szenendatei und deren Datei-ID-Einstellung

Bildschirm „Audio Status“

Hier werden die Eingangseinstellung, die Audiopegelanzeige und die Einstellung der Monitorlautstärke für die einzelnen Kanäle angezeigt.

Anzeigeelement	Beschreibung
CH1	Level Control Status der automatischen Einstellung (aktiviert/deaktiviert)
	Level Meter Audiopegel-Messer
	Source* Eingangsquelle
	Ref./Sens.* Referenzeingangsspegel
	Wind Filter* Einstellung des Mikrofon-Windfilters
CH2	Level Control Status der automatischen Einstellung (aktiviert/deaktiviert)
	Level Meter Audiopegel-Messer
	Source* Eingangsquelle
	Ref./Sens.* Referenzeingangsspegel
	Wind Filter* Einstellung des Mikrofon-Windfilters
CH3	Level Control* Status der automatischen Einstellung (aktiviert/deaktiviert)
	Level Meter* Audiopegel-Messer
	Source* Eingangsquelle
	Ref./Sens.* Referenzeingangsspegel
	Wind Filter* Einstellung des Mikrofon-Windfilters
CH4	Level Control* Status der automatischen Einstellung (aktiviert/deaktiviert)
	Level Meter* Audiopegel-Messer
	Source* Eingangsquelle
	Ref./Sens.* Referenzeingangsspegel
	Wind Filter* Einstellung des Mikrofon-Windfilters

Anzeigeelement	Beschreibung
Audio Input Level*	Einstellung des Audioeingangsspegels (Hauptlautstärke)
HDMI Output CH*	Audiokanal-Einstellung für HDMI-Ausgang
Volume*	Lautstärkeeinstellung für Kopfhörer/integrierten Lautsprecher
Monitor CH*	Monitorkanal

Statusbildschirm „Project“

Hier werden grundlegende Einstellungen bezüglich des Aufnahmeprojekts angezeigt.

Anzeigeelement	Beschreibung
Frequency/Scan*	Systemfrequenz und Abtastverfahren
Codec*	Codec-Einstellung für Aufzeichnung
Rec Function	Aktivierte Aufnahmemodi und Einstellungen
Simul Rec*	Simultanaufzeichnung in 2 Einschüben aktiviert bzw. deaktiviert
Title Prefix	Titelanteil des Clipnamens
Imager Scan*	Abtastmodus des Bildsensors
Video Format*	Bildgröße für die Aufzeichnung auf Speicherkarten
Number	Numerischer Anteil des Clipnamens
Shooting Mode*	Einstellung des Aufnahmemodus
RAW Output Format*	Bildgröße der RAW-Ausgabe
Proxy Rec*	Proxy-Aufnahmefunktion aktiviert bzw. deaktiviert („On“/„Off“) und Einstellung

Bildschirm „Monitoring Status“

Zeigt die Einstellungen für SDI- und HDMI-Ausgabe an.

Anzeigeelement	Beschreibung	
SDI	Signal* Info. Disp.* Color Gamut*	Größe der Bildausgabe Einstellung Ausgabeanzeige ein/aus Farbraumeinstellung/ Status der Monitor-LUT
HDMI	Signal* Info. Disp.* Color Gamut*	Größe der Bildausgabe Einstellung Ausgabeanzeige ein/aus Farbraumeinstellung/ Status der Monitor-LUT
Stream	Signal Info. Disp.	Größe der Bildausgabe Ausgabeanzeige (fest auf „Off“ eingestellt)
	Color Gamut*	Farbraumeinstellung/ Status der Monitor-LUT
VF	Color Gamut*	Einstellung des Gamma-Anzeigeassistenten/ Farbraumeinstellung/ Status der Monitor-LUT
Base Look/LUT*		Base Look/LUT*-Einstellung
Gamma Display Assist*		Einstellung Gamma-Anzeigeassistent ein/aus

Bildschirm „Assignable Button Status“

Hier werden die Funktionen angezeigt, die den belegbaren Tasten zugewiesen sind.

Anzeigeelement	Beschreibung
1	Der Taste ASSIGN 1 zugewiesene Funktion
2	Der Taste ASSIGN 2 zugewiesene Funktion
3	Der Taste ASSIGN 3 zugewiesene Funktion
4	Der Taste ASSIGN 4 zugewiesene Funktion
5	Der Taste ASSIGN 5 zugewiesene Funktion
6	Der Taste ASSIGN 6 zugewiesene Funktion
7	Der Taste ASSIGN 7 zugewiesene Funktion
8	Der Taste ASSIGN 8 zugewiesene Funktion
9	Der Taste ASSIGN 9 zugewiesene Funktion
Focus Hold Button	Der Taste Focus Hold des Objektivs zugewiesene Funktion
Multi Function Dial	Dem Mehrfunktionsregler zugewiesene Funktion
Grip Dial	Dem belegbaren Regler am Griff zugewiesene Funktion
Handle Dial	Dem belegbaren Regler am Handgriff zugewiesene Funktion

Bildschirm „Battery Status“

Zeigt Informationen zum Akku und zur Stromanschluss an DC IN an.

Anzeigeelement	Beschreibung
Detected Battery	Art des Akkus
Remaining	Verbleibende Kapazität (%)
Charge Count	Anzahl der Ladevorgänge
Capacity	Verbleibende Kapazität (Ah)
Voltage	Akkuspannung (V)
Manufacture Date	Fertigungsdatum des Akkus
Video Light Remaining	Zeigt die verbleibende Kapazität des Akkus der Videoleuchte an.
Power Source	Stromquelle
Supplied Voltage	Spannung der angeschlossenen Stromquelle

Bildschirm „Media Status“

Hier werden der verbleibende Speicherplatz und die verbleibende Aufnahmezeit auf den Speichermedien angezeigt.

Anzeigeelement	Beschreibung
Informationen zu Speichermedium A	Zeigt ein Mediensymbol an, wenn sich in Einschub A ein Aufzeichnungsmedium befindet.
Restkapazitätsanzeige für Speichermedium A	Zeigt die Restkapazität des Aufzeichnungsmediums in Einschub A in Form eines Prozentsatzes oder Balkens an.
Restaufnahmezeit auf Speichermedium A	Zeigt die unter den aktuellen Aufnahmebedingungen geschätzte Restaufnahmezeit des Aufzeichnungsmediums in Einschub A in Minuten an.
Informationen zu Speichermedium B	Zeigt ein Mediensymbol an, wenn sich in Einschub B ein Aufzeichnungsmedium befindet.
Restkapazitätsanzeige für Speichermedium B	Zeigt die Restkapazität des Aufzeichnungsmediums in Einschub B in Form eines Prozentsatzes oder Balkens an.
Restaufnahmezeit auf Speichermedium B	Zeigt die unter den aktuellen Aufnahmebedingungen geschätzte Restaufnahmezeit des Aufzeichnungsmediums in Einschub B in Minuten an.

Bildschirm „Network Status“

Zeigt den Netzwerkverbindungsstatus an.

Anzeigeelement	Beschreibung
Wireless LAN	WLAN-Einstellungen und Verbindungsstatus
Wired LAN	Einstellungen des kabelgebundenen Netzwerks und Verbindungsstatus
Modem	WLAN-Einstellungen und Verbindungsstatus von USB-Tethering

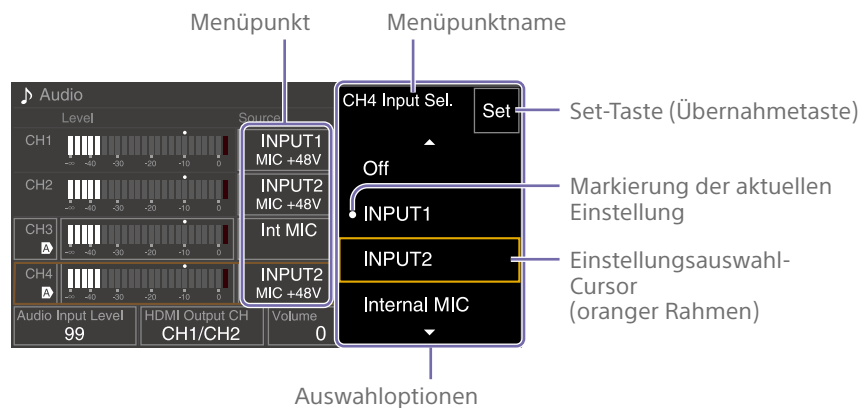
Bildschirm „File Transfer Status“

Hier werden Informationen zur Dateiübertragung angezeigt.

Anzeigeelement	Beschreibung
Auto Upload (Proxy)	Auto Upload (Proxy)-Funktion aktiviert/deaktiviert
Job Status (Remain / Total)	Anzahl verbleibender Übertragungen und Gesamtanzahl Übertragungen
Total Transfer Progress	Fortschritt aller Übertragungen
Default Upload Server	Name des Auto Upload (Proxy)-Zielservers
Current File Transfer Progress	Fortschritt der gegenwärtigen Dateiübertragung
Current Transferring File Name	Name der gegenwärtig übertragenen Datei
Server Address	Adresse des Dateiübertragungs-Zielservers
Destination Directory	Zielverzeichnis des Dateiübertragungs-Zielservers

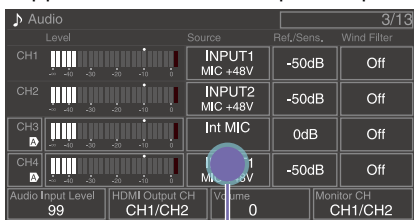
Verwenden von Einstellungsbildschirmen für Touch-Bedienung

Bildschirmaufbau



Bedienung

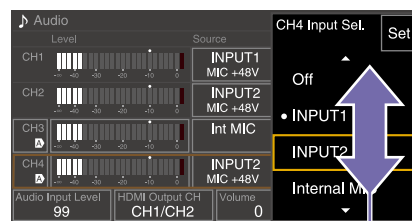
1 Tippen Sie auf einen Setup-Menüpunkt.



Tippen

Die Auswahloptionen für den Wert werden angezeigt.

2 Wählen Sie eine Einstellung durch Ziehen oder Wischen aus.



Wischen

3 Tippen Sie auf die Taste Set oder den Wertauswahl-Cursor. Der Wert wird übernommen und die Anzeige wechselt zum vorhergehenden Bildschirm.

[Tipps]

- Durch Drücken der Taste CANCEL/BACK gelangen Sie zum vorherigen Wert.
- Sie können auch den Mehrfunktionsregler oder Wahlschalter verwenden.
- Außerdem kann die Touch-Bedienung deaktiviert werden (Seite 93).

Stromversorgung

Der Camcorder kann mit einem Akku oder mit einem Netzteil über das Stromnetz versorgt werden.

Verwenden Sie zur Sicherheit nur Akkus und Netzteile von Sony, die unten aufgelistet sind.

Lithium-Ionen-Akkusätze

BP-U35 (mitgeliefert)
BP-U60
BP-U60T
BP-U70
BP-U90
BP-U100

Akkuladegeräte

BC-CU1 (mitgeliefert)
BC-U1A
BC-U2A

Netzteil (mitgeliefert)

[VORSICHT]

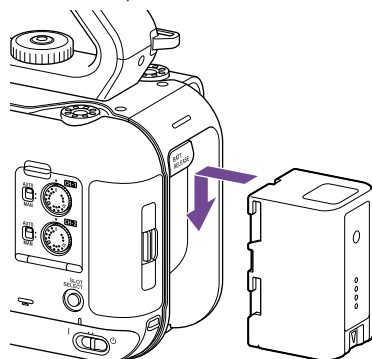
Akkus dürfen keinesfalls übermäßiger Wärmeeinwirkung ausgesetzt werden, wie z. B. Sonneneinstrahlung, Feuer o. ä.

[Hinweise]

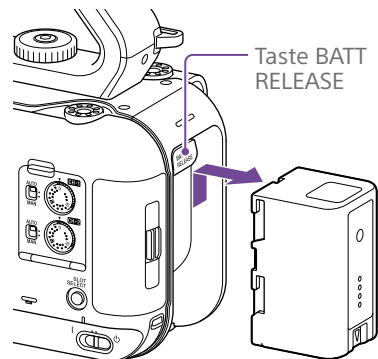
- Bei Betrieb über eine Netzstromquelle ist das mitgelieferte AC-Netzteil zu verwenden.
- Stellen Sie den Schalter POWER stets auf OFF, bevor Sie einen Akkusatz oder ein AC-Netzteil anschließen oder abnehmen. Falls beim Anschließen oder Abnehmen der Schalter POWER in Stellung ON steht, startet der Camcorder ggf. nicht. Falls der Camcorder nicht startet, bringen Sie den Schalter POWER in Stellung OFF und entfernen Sie den Akkusatz bzw. das AC-Netzteil vorübergehend für 30 Sekunden. (Falls das AC-Netzteil angeschlossen oder abgenommen wird, während der Camcorder über den Akkusatz betrieben wird oder umgekehrt, kann das Anschließen oder Abnehmen mit dem Schalter POWER in Stellung ON problemlos erfolgen.)

Verwenden eines Akkusatzes

So setzen Sie den Akkusatz ein: Schieben Sie den Akkusatz bis zum Anschlag in den Akku-Einschub (Seite 7), und schieben Sie ihn dann nach unten, bis er einrastet.



Halten Sie zum Entnehmen des Akkusatzes die Taste BATT RELEASE (Seite 7) gedrückt, schieben Sie den Akkusatz nach oben, und nehmen Sie ihn dann aus dem Einschub.



[Hinweise]

- Vor Gebrauch eines Akkusatzes muss dieser mit dem zugehörigen Ladegerät BC-CU1, BC-U1A bzw. BC-U2A aufgeladen werden.
- Ein warmer Akkusatz (beispielsweise direkt nach dem Gebrauch) lässt sich möglicherweise nicht vollständig aufladen.

Überprüfen der Restkapazität

Bei Verwendung eines Akkus wird die verbleibende Akkukapazität während der Aufzeichnung bzw. Wiedergabe im Sucher angezeigt (Seite 11).

Symbol	Bedeutung
	91% bis 100%
	71% bis 90%
	51% bis 70%
	31% bis 50%
	11% bis 30%
	0% bis 10%

Die verbleibende Kapazität wird vom Camcorder angezeigt. Bei der Berechnung wird der aktuelle Stromverbrauch zugrunde gelegt und angenommen, dass er sich nicht verändert.

Wenn die Akkuladung abnimmt

Wenn die Akkuladung während des Betriebs unter einen bestimmten Grenzwert fällt („Low Battery“-Zustand), wird eine Meldung angezeigt, und die Aufnahme-/Tally-Anzeige beginnt zur Warnung zu blinken. Wenn die Akkuladung auf einen Wert fällt, bei dem der Betrieb nicht fortgesetzt werden kann („Battery Empty“-Zustand), wird eine entsprechende Meldung angezeigt. Der Akku muss dann durch einen aufgeladenen Akku ersetzt werden.

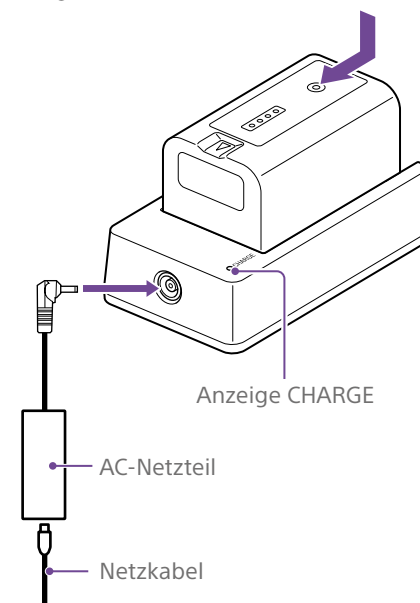
Ändern der Grenzwerte für Warnmeldungen

Der Wert „Low Battery“ liegt standardmäßig bei 10% der vollen Akkuladung, und der Wert „Battery Empty“ liegt bei 3%. Diese Warneinstellungen können im Technical-

Menü des vollständigen Menüs unter „Camera Battery Alarm“ geändert werden (Seite 94).

Laden des Akkusatzes mit dem mitgelieferten Akkuladegerät (BC-CU1)

- 1 Verbinden Sie das AC-Netzteil (mitgeliefert) mit dem Akkuladegerät und das Netzkabel (mitgeliefert) mit einer Netzstromquelle.
- 2 Drücken Sie den Akku hinein und schieben Sie ihn in Pfeilrichtung. Die Anzeige CHARGE leuchtet orangefarben auf und der Ladevorgang beginnt.



Anzeige CHARGE (orange)

Leuchtend:Laden

Blinkend:Ladefehler oder Temperatur liegt außerhalb des Betriebsbereichs und Ladevorgang wurde angehalten

- Nach vollständigem Laden erlischt die Anzeige CHARGE des Akkuladegeräts.
- Verwenden Sie stets Originalakkus von Sony.

Ladedauer

Ungefähre Ladedauern (in Minuten) für das Laden eines vollständig entladenen Akkusatzes.

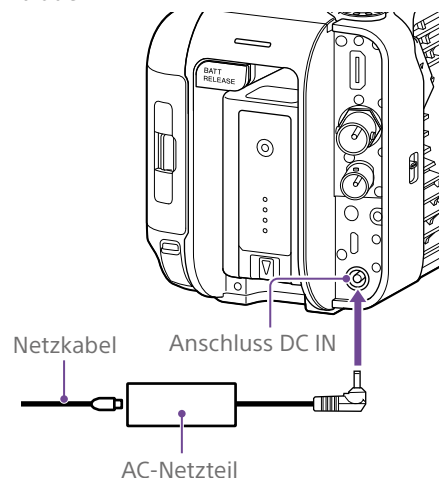
Akkusatz	Dauer für vollständige Ladung
BP-U35	120 Minuten

[Hinweis]

Wenn das AC-Netzteil vom Akkuladegerät getrennt wird und der Akku weiterhin am Akkuladegerät verbleibt, wird er entladen.

Verwendung von Wechselstrom

Beim Anschluss des Camcorders an eine Netzstromquelle brauchen Sie sich keine Gedanken darüber zu machen, den Akku aufzuladen.



Verbinden Sie das AC-Netzteil mit dem Anschluss DC IN am Camcorder, und verbinden Sie das Netzteil (im Lieferumfang enthalten) mit einer Netzstromquelle.

Wenn die Spannung vom AC-Netzteil abnimmt

Wenn die Ausgangsspannung vom AC-Netzteil während des Betriebs unter einen bestimmten Wert fällt (Zustand „DC Low Voltage1“), werden Sie in einer Nachricht über die nachlassende Spannung informiert, und die Aufnahme-/Tally-Anzeige blinkt.

Wenn die vom AC-Netzteil ausgehende Spannung auf einen Wert fällt, an dem der Betrieb nicht mehr fortgesetzt werden kann (Zustand „DC Low Voltage2“), werden Sie in einer Nachricht darüber informiert, dass die Spannung nicht ausreicht.

In diesem Fall ist das AC-Netzteil möglicherweise defekt. Überprüfen Sie das AC-Netzteil entsprechend.

Ändern der Spannungswerte für Warnmeldungen

„DC Low Voltage1“ steht standardmäßig auf 16,5 V, „DC Low Voltage2“ auf 15,5 V. Diese Warneinstellungen können im Technical-Menü unter „Camera DC IN Alarm“ geändert werden (Seite 94).

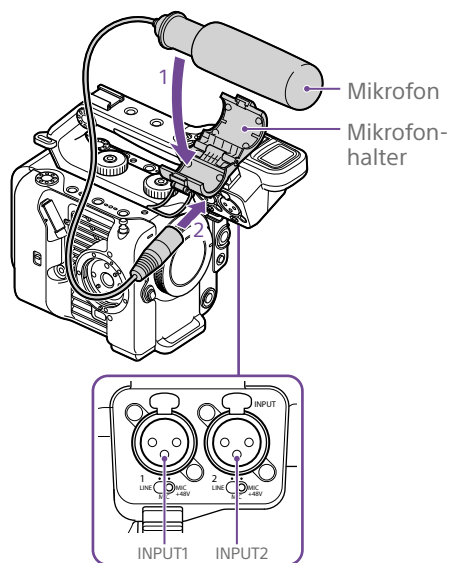
AC-Netzteil

- AC-Netzteile dürfen nicht auf engem Raum angeschlossen werden, etwa zwischen einer Wand und einem Möbelstück.
- Schließen Sie das AC-Netzteil an die nächstgelegene Netzstromquelle an. Falls während des Betriebs ein Problem auftritt, trennen Sie das Netzteil von der Netzstromquelle.
- Die Metallkomponenten am Stecker des AC-Netzteils dürfen nicht kurzgeschlossen werden, da es sonst zu einer Fehlfunktion kommt.
- Im Camcorder kann die Batterie nicht aufgeladen werden, auch nicht, wenn ein Netzteil angeschlossen ist.
- Fassen Sie zum Trennen des Netzteils vom Gerät den Stecker und ziehen Sie ihn gerade heraus. Ziehen Sie nicht am Kabel, da dies zu Funktionsstörungen führen kann.

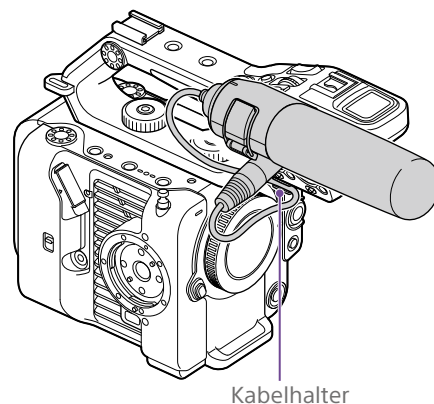
Anschließen von Geräten

Anbringen eines Mikrofons (separat erhältlich)

- 1 Stecken Sie das Mikrophon in den Mikrofonhalter.
- 2 Verbinden Sie das Mikrophonkabel mit dem Anschluss INPUT1 oder INPUT2.



- 3 Führen Sie das Mikrophonkabel wie in der Abbildung dargestellt in den Mikrofonhalter.



[Tipps]

- Wenn Sie das Mikrophon nicht sicher befestigen können, verwenden Sie das zum Mikrophon mitgelieferte Distanzstück.
- Je nach Art des angebrachten Objektivs ist die Spitze des Mikrofons möglicherweise im Camcorderbild sichtbar. Passen Sie die Position des Mikrofons entsprechend an.

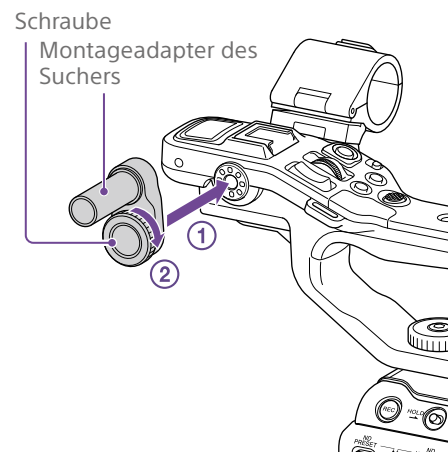
Anbringen des Suchers

[Hinweis]

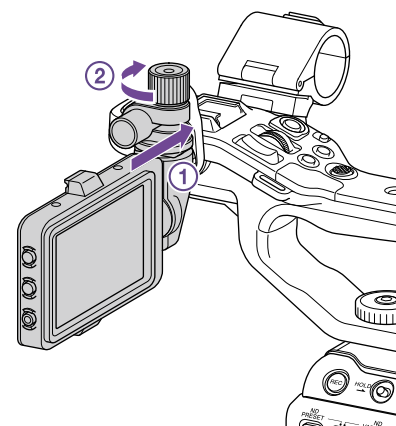
Sucher nur bei ausgeschaltetem Camcorder anbringen bzw. entfernen.

Anbringen des Suchers an die Vorderseite des Handgriffs

- 1 Setzen Sie den Montageadapter des Suchers in die Sucheraufnahme am Handgriff ein (1). Drehen Sie die Schraube (mitgeliefert) im Uhrzeigersinn, um ihn zu sichern (2). Der Montageadapter kann in 45°-Schritten beliebig angebracht werden. Empfohlen wird jedoch die Position, in der sich der Montagepunkt direkt oberhalb der Schraube befindet.



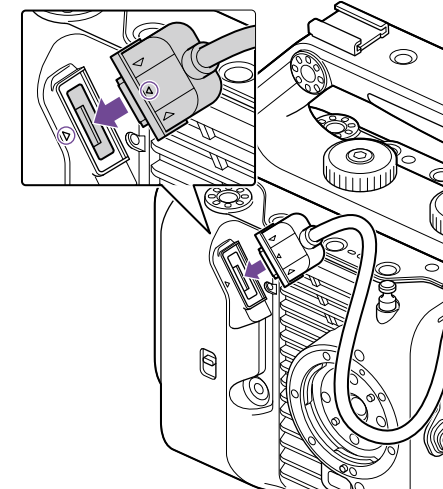
- 2 Montieren Sie die Sucherklemme auf dem Montageadapter des Suchers (1). Drehen Sie den Arretierknebel im Uhrzeigersinn, um sie zu sichern (2).



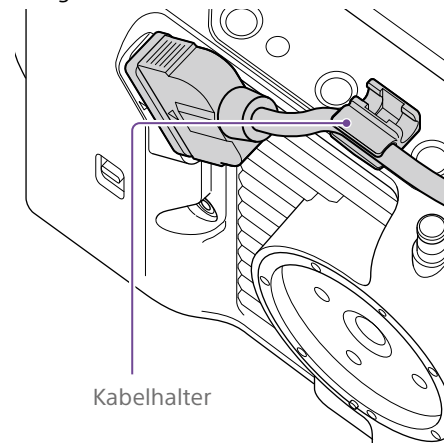
[Hinweis]

Ziehen Sie den Arretierknebel fest an, wenn Sie einen Sucher verwenden. Wenn der Arretierknebel nicht fest angezogen ist, kann der Sucher abfallen.

- 3 Richten Sie die Markierung ▲ am Camcorder auf die Markierung ▼ am Sucheranschluss aus und stecken Sie das Kabel ein. Stellen Sie sicher, dass sich die Markierung ▼ an der Außenseite befindet, bevor Sie den Steckverbinder einstecken.

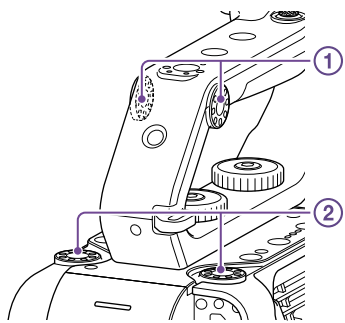


- 4 Führen Sie das Kabel wie in der Abbildung dargestellt in den Kabelhalter.



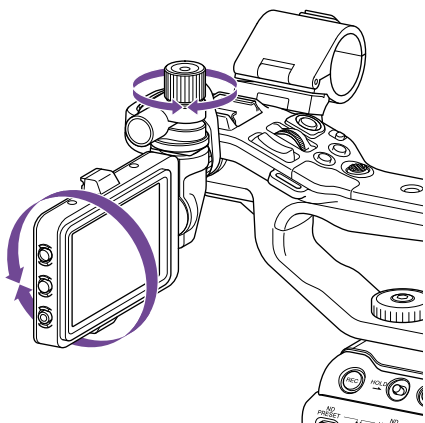
Anbringen des Suchers an die Rückseite des Handgriffs

Es gibt für die Montage eines Suchers je zwei Punkte an der Rückseite des Handgriffs (①) und an der Rückseite des Camcorders (②). Bringen Sie den Sucher wie unter „Anbringen des Suchers an die Vorderseite des Handgriffs“ beschrieben an.



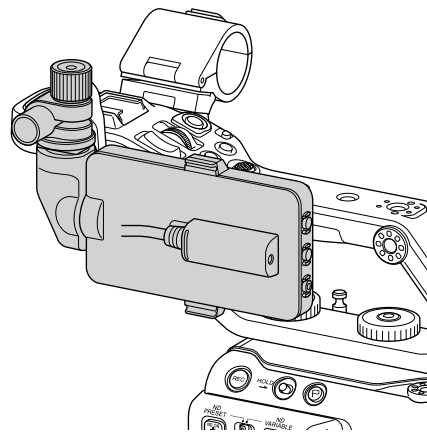
Einstellen der Sucherposition

Neigen Sie den Sucher nach oben/ unten/vorn/hinten, um den Sucherwinkel anzupassen. Mithilfe des Schalters MIRROR können Sie das Bild für die Betrachtung beispielsweise von der Vorderseite des Camcorders aus umkehren.



[Tipp]

Befindet sich das Gerät nicht in Gebrauch oder wird es transportiert, wird empfohlen, den Sucher zu seinem Schutz in die nachfolgend abgebildete Position zu bringen.

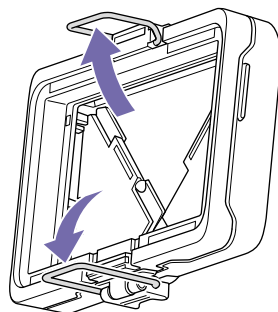


Abnehmen des Suchers

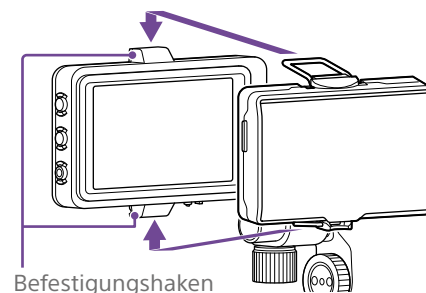
Lösen Sie den Arretierknebel des Suchers und nehmen Sie ihn in umgekehrter Reihenfolge zur Anbringung des Suchers ab.

Anbringen der Sucherblende

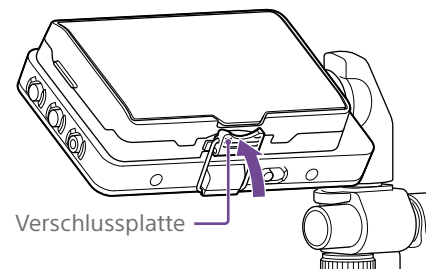
- 1 Öffnen Sie die Metallklammern an der Sucherblende.



- 2 Hängen Sie die Metallklammern oben und unten an der Sucherblende nacheinander in die Haken oben und unten am Sucher.

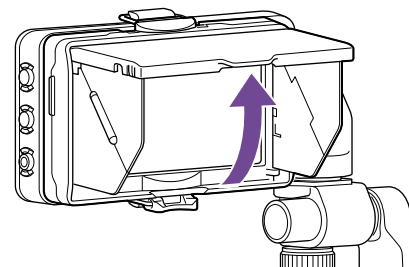


- 3 Drücken Sie die Verschlussplatte an der Unterseite der Sucherblende in Pfeilrichtung, um die Sucherblende zu arretieren.



Öffnen der Sucherblende

Ziehen Sie unten mittig die Sucherblende zu sich heraus, und ziehen Sie sie dann nach oben, um sie zu öffnen.



[Hinweis]

Wenn Sie den Sucher bewegen möchten, halten Sie ihn dabei an seinem Gehäuse. Halten Sie ihn nicht an der Sucherblende.

Abnehmen der Sucherblende

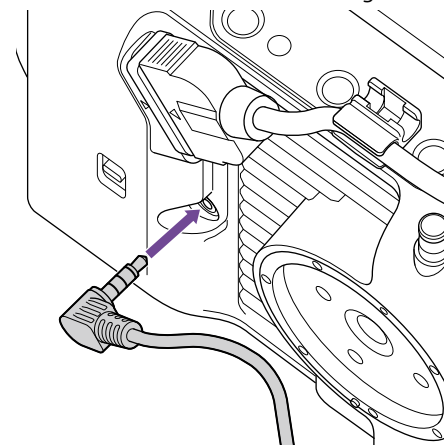
Lösen Sie die Klammern an der Befestigung der Sucherblende und nehmen Sie die Sucherblende vom Sucher ab.

Befestigen der Griff-Fernsteuerung

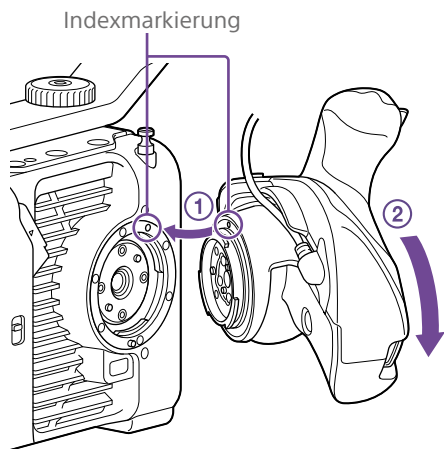
[Hinweis]

Die Griff-Fernsteuerung nur bei ausgeschaltetem Camcorder anbringen bzw. entfernen.

- 1 Verbinden Sie das Kabel mit dem Anschluss für Griff-Fernsteuerung.

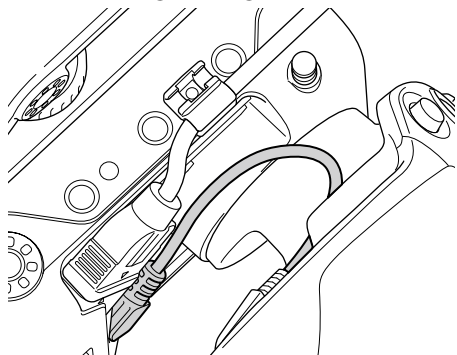


- 2 Richten Sie die Aufnahme für Griff-Fernsteuerung am Camcorder auf die Montagemarkierung am Griff aus (①). Bringen Sie den Griff am Camcorder an und drehen Sie ihn langsam entgegen dem Uhrzeigersinn (②). Er rastet hörbar ein.



[Hinweis]
Wenn er nicht ordnungsgemäß angebracht werden kann, bringen Sie ihn erneut an, ohne übermäßig Kraft auf die Griff-Fernsteuerung oder den Camcorder auszuüben.

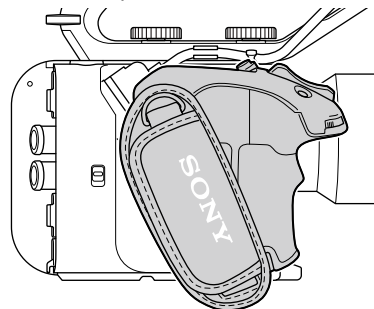
3 Legen Sie das in Schritt 2 angeschlossene Kabel in den Schlitz der Griff-Fernsteuerung wie abgebildet ein.



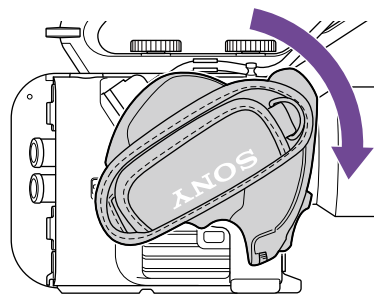
[Hinweis]
Wird das Kabel nicht unter den Schlitz platziert, kann das Kabel beim Ändern des Montagewinkels des Griffs übermäßig belastet werden oder sich im Drehmechanismus verfangen.

Anpassen des Winkels der Griff-Fernsteuerung

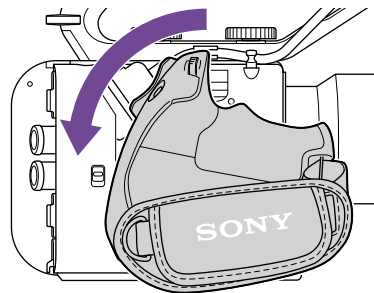
Sie können den Winkel der Griff-Fernsteuerung in einem bestimmten Bereich gemäß der folgenden Abbildung ihrem Aufnahme-Stil anpassen.



Standardposition

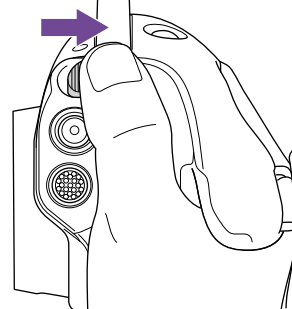


Zum Objektiv gedreht (max. 90°)



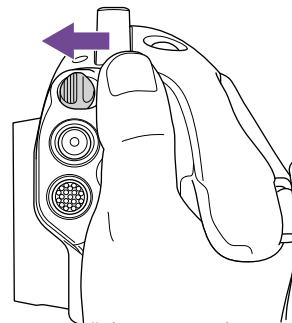
Zur Rückseite gedreht (max. 83°)

1 Bewegen Sie den Hebel zum Drehen des Griffs in die abgebildete Stellung und drehen Sie den Griff, während Sie auf den Hebel drücken.



2 Nehmen Sie nahe der gewünschten Position den Finger vom Hebel zum Drehen des Griffs.

3 Bewegen Sie den Griff sanft bis er hörbar einrastet und damit sicher in Position ist. Sobald der Griff gesichert ist, kehrt der Hebel zum Drehen des Griffs in seine Ausgangsstellung zurück.



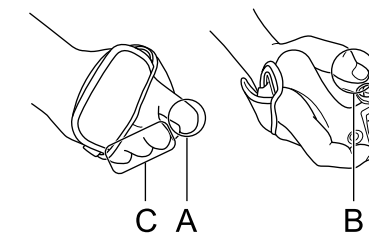
[Hinweise]

- Prüfen Sie nach dem Ändern der Position stets, ob der Griff sicher positioniert ist.
- Sie können den Winkel nicht über den Einstellbereich hinaus anpassen. Wenden Sie beim Drehen des Griffs keine übermäßige Kraft an.

Halten des Griffs (empfohlene Methode)

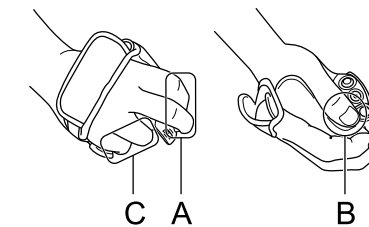
Es gibt keine Regeln zum Halten des Griffs, jedoch zeigt die folgende Abbildung, wie er bequem bedient werden kann.

Bei Verwendung der Taste ASSIGN 5 oder des Wahlschalters



A: Bedienen Sie den belegbaren Regler am Griff mit dem Zeigefinger.
B: Bedienen Sie den Wahlschalter und die Taste ASSIGN 5 mit dem Daumen.
C: Halten Sie den Griff mit dem Mittelfinger, Ringfinger und kleinen Finger fest.

Beim Bedienen des Zooms



A: Bedienen Sie den Zoomhebel mit dem Zeigefinger und dem Mittelfinger.
B: Halten Sie den Griff mit dem Daumen fest.
C: Halten Sie den Griff mit dem Ringfinger und kleinen Finger fest.

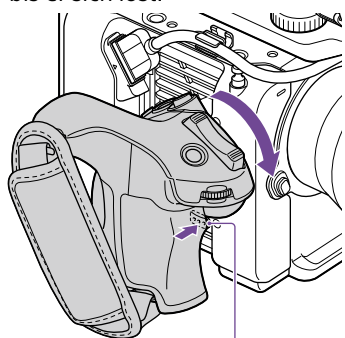
Abnehmen des Griffs

[Hinweis]

Stellen Sie den Camcorder zum Abnehmen des Griffs auf eine ebene Oberfläche wie einen Tisch.

1 Ziehen Sie das Kabel vom Anschluss für Griff-Fernsteuerung ab.

2 Halten Sie die Freigabetaste für Griff-Fernsteuerung am Camcorder gedrückt und drehen Sie den Griff im Uhrzeigersinn, bis er sich löst.



Freigabetaste für Griff-Fernsteuerung

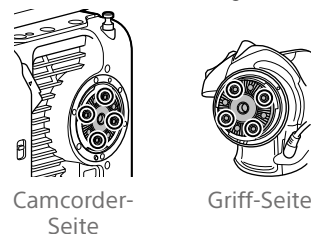
[Tipp]

Sowohl am Griff als auch an seinem Befestigungspunkt am Gerät kann eine Rosette angebracht werden.

Weitere Informationen zum Erwerb von Rosetten erhalten Sie von Ihrem Sony-Händler.

- Camcorder-Seite: 4-546-932- (Option)
- Griff-Seite: 4-547-089- (Option)
- Befestigungsschrauben*
Camcorder-Seite: 7-627-556- (Option)
Griff-Seite: 7-627-556- (Option)

* Für jede Rosette sind vier Schrauben erforderlich (Schraubenlöcher sind in der folgenden Abbildung durch Kreise gekennzeichnet). Die Verwendung anderer als der angegebenen Schrauben kann die äußere Oberfläche beschädigen.



Anbringen eines Objektivs

[VORSICHT]

Das Objektiv nicht auf die Sonne richten. Durch das Objektiv kann direktes Sonnenlicht einfallen, im Camcorder einbrennen und Feuer auslösen.

[Hinweise]

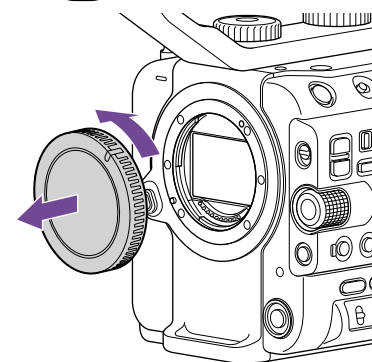
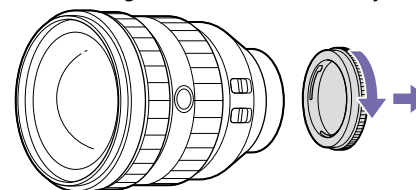
- Objektive nur bei ausgeschaltetem Camcorder anbringen bzw. entfernen.
- Objektive sind Präzisionskomponenten. Objektive nicht mit der Fassung nach unten ablegen. Bringen Sie die mitgelieferte Schutzkappe an der Objektivfassung an.

[Tipp]

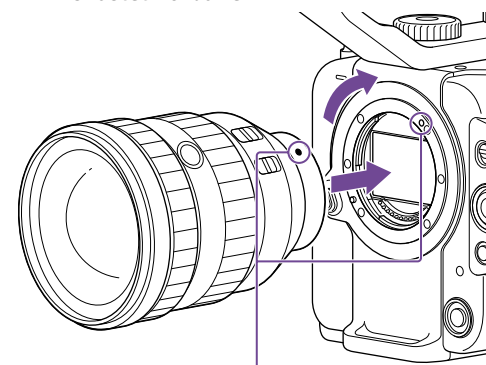
Informationen zu den von diesem Camcorder unterstützten Objektiven erhalten Sie beim zuständigen Sony Kundendienstvertreter.

Anbringen eines Objektivs mit E-Bajonett

1 Nehmen Sie die Objektivkappe und Abdeckung von Camcorder und Objektiv ab.



2 Richten Sie die Markierung zur Befestigung des Objektivs (weiß) am Camcorder aus, setzen Sie vorsichtig das Objektiv ein, und drehen Sie es im Uhrzeigersinn. Es rastet hörbar ein.



Befestigungsmarkierungen (weiß)

[Hinweis]

Drücken Sie beim Anbringen eines Objektivs nicht auf die Objektivfreigabetaste.

Anbringen eines Objektivs mit A-Bajonett

Bringen Sie zum Befestigen eines Objektivs mit A-Bajonett einen Objektivadapter (optional) und dann das Objektiv mit A-Bajonett an.

[Hinweis]

Bei Verwendung eines Objektivs mit A-Bajonett wird die Blende manuell eingestellt und der Fokus ist auf MF eingestellt.

Abnehmen eines Objektivs

Gehen Sie zum Entfernen eines Objektivs wie folgt vor:

- 1 Halten Sie die Objektivfreigabetaste gedrückt und drehen Sie das Objektiv entgegen dem Uhrzeigersinn, während Sie es stützen.
- 2 Ziehen Sie das Objektiv gerade heraus.

[Hinweise]

- Richten Sie beim Abnehmen eines Objektivs die Befestigungsmarkierung auf dem Objektivfeststellung an der Befestigungsmarkierung am Camcorder aus.
- Halten Sie das Objektiv gut fest, sodass es nicht herunterfallen kann.
- Falls Sie nicht vorhaben, sofort ein anderes Objektiv anzubringen, setzen Sie stets die Gehäusekappe auf.

Blendeneinstellungen für Objektive mit Schalter „Auto Iris“

- Wenn der Schalter „Auto Iris“ am Objektiv auf AUTO steht, wird die Blende automatisch angepasst. Über den Camcorder kann sie jedoch auch manuell eingestellt werden.
- Wenn der Schalter „Auto Iris“ am Objektiv auf MANUAL steht, kann die Blende nur über den Ring am Objektiv eingestellt werden. Blendeneinstellungen über den Camcorder haben keine Wirkung.

Fokuseinstellungen für Objektive mit Fokusschalter

- Wenn der Fokusschalter am Objektiv auf AF/MF oder AF steht, wird die Scharfstellung automatisch angepasst. Über eine Fernbedienung kann sie jedoch auch manuell eingestellt werden.
- Wenn der Fokusschalter am Objektiv auf MF steht, wird die Scharfstellung mithilfe des Rings am Objektiv eingestellt. Über eine Fernbedienung kann sie ebenfalls manuell eingestellt werden.

[Hinweis]

Bei Verwendung eines Objektivs mit A-Bajonett ist eine manuelle Einstellung über eine Fernbedienung ggf. nicht möglich.

- Wenn der Fokusschalter am Objektiv auf Full MF steht, kann die Scharfstellung nur über den Ring am Objektiv eingestellt werden. Fokuseinstellungen über den Camcorder haben keine Wirkung.

Montage auf einem Stativ

Verwenden Sie zur Montage auf einem Stativ die Öffnungen am Camcorder für das Stativgewinde. Wenn Sie die Stativmontage am Objektiv verwenden, kann dies zu Schäden führen.

Konfigurieren der Grundfunktionen des Camcorders

Der Bildschirm „Initial Settings“ wird nach dem ersten Einschalten des Camcorders sowie nach dem kompletten Entladen der Pufferbatterie angezeigt.

In diesem Bildschirm können das Datum und die Uhrzeit der internen Uhr eingestellt werden.

Time Zone

Unter „Time Zone“ wird der Zeitunterschied von der koordinierten Weltzeit (UTC) festgelegt. Wählen Sie hier die gewünschte Einstellung.

Einstellen von Datum und Uhrzeit

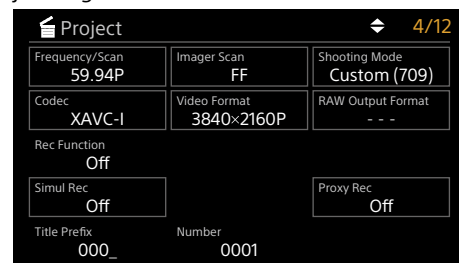
Verwenden Sie den Wahlschalter (Seite 7) oder den Mehrfunktionsregler (Seite 5), um die gewünschten Optionen und Einstellungen auszuwählen, und drücken Sie dann die Übernahmetaste des Wahlschalters oder den Mehrfunktionsregler, um die Einstellungen zu übernehmen und die Uhr zu starten.

Sobald der Einstellungsbildschirm geschlossen ist, können Sie im Maintenance-Menü unter „Clock Set“ (Seite 99) die Einstellungen für Datum, Uhrzeit und Zeitzone ändern.

[Hinweise]

- Wenn die Uhrzeit verloren geht, weil sich die Pufferbatterie nach längerer Trennung vom Stromnetz (kein Akku und keine Stromversorgung über DC IN) nach komplett entladen hat, wird der Bildschirm „Initial Settings“ beim nächsten Einschalten des Camcorders angezeigt.
- Während der Bildschirm „Initial Settings“ angezeigt wird, kann außer dem Ausschalten des Camcorders kein anderer Vorgang ausgeführt werden, bis die Einstellungen in diesem Bildschirm abgeschlossen sind.
- Der Camcorder verfügt über einen internen Akku zum Speichern von Datum, Uhrzeit und anderen Einstellungen, während der Camcorder ausgeschaltet ist.

Legen Sie vor Aufzeichnungsbeginn auf dem Statusbildschirm „Project“ die Grundfunktionen des Camcorders für den jeweiligen Einsatz fest.



Aufnahmemodus

Beim Aufnahmemodus können Sie zwischen „Custom“ zum flexiblen Erstellen von Bildern vor Ort und „Cine EI“ wählen (hierbei wird der Camcorder ähnlich wie eine Filmkamera verwendet, und das Filmmaterial wird bei der Nachbearbeitung entwickelt).

Legen Sie den Aufnahmemodus mithilfe von Shooting Mode (Seite 14) auf dem Statusbildschirm „Project“ fest.

[Tipp]

Sie können den Aufnahmemodus auch mithilfe von „Base Setting“ > „Shooting Mode“ (Seite 77) im Project-Menü des vollständigen Menüs festlegen.

Modus „Custom“

Im Aufnahmemodus Custom können Sie den Videostandard auswählen.

Sie können den Videostandard mithilfe von „Base Setting“ > „Target Display“ (Seite 77) im Project-Menü des vollständigen Menüs festlegen.

- SDR(BT.709): Aufnahme gemäß HD-Rundfunkstandard

- HDR(HLG): Aufnahme gemäß 4K-Rundfunkstandard der nächsten Generation

Weitere Informationen erhalten Sie auf Seite 52.

Modus „Cine EI“

Wenn der Aufnahmemodus auf „Cine EI“ eingestellt ist, wählen Sie den Grundfarbraum für das Aufzeichnungs- und Ausgabesignal aus. Der hier ausgewählte Farbraum gilt für die Videoausgabe, wenn „MLUT“ auf „Off“ eingestellt ist.

Sie können den Farbraum mithilfe von „Cine EI Setting“ > „Color Gamut“ (Seite 78) im Project-Menü des vollständigen Menüs festlegen.

- S-Gamut3.Cine/SLog3: Einfach anzupassender Farbbereich für digitales Kino (DCI-P3).
- S-Gamut3/SLog3: Großer Farbbereich von Sony, der den Farbraum ITU-R BT.2020 abdeckt.

Weitere Informationen erhalten Sie auf Seite 54.

[Hinweise]

- Im Modus „Cine EI“ gelten folgende Einschränkungen.
 - Funktionen, die nicht automatisch angepasst (nachgeführt) werden können
 - Weißabgleich
 - Verstärkung (Gain)
 - Verschluss
 - Funktionen, die nicht konfiguriert werden können
 - ISO-Empfindlichkeit/Verstärkung (fest auf ISO-Basisempfindlichkeit eingestellt)
 - Einstellungen des Menüs Paint/Look (ausgenommen Base Look)
 - Scene File (deaktiviert)
- Die folgenden Funktionen sind nur im Modus „Cine EI“ verfügbar (Seite 54).
 - Exposure Index
 - Monitor LUT

Systemfrequenz

Legen Sie die Systemfrequenz mithilfe von Frequency/Scan (Seite 14) auf dem Statusbildschirm „Project“ fest. Nach dem Wechseln startet der Camcorder je nach gewähltem Wert ggf. automatisch neu.

[Tipp]

Sie können die Systemfrequenz auch mithilfe von „Rec Format“ > „Frequency“ (Seite 77) im Project-Menü des vollständigen Menüs festlegen.

[Hinweis]

Während der Aufnahme oder Wiedergabe ist das Wechseln der Systemfrequenz nicht möglich.

Bildsensor-Abtastmodus

Sie können die effektive Bildgröße und Auflösung des Bildsensors einstellen. Legen Sie den Abtastmodus mithilfe von Imager Scan (Seite 14) auf dem Statusbildschirm „Project“ fest.

- FF: Vollbildgröße.
- S35: Größe Super 35mm.

[Tipp]

Sie können den Abtastmodus auch mithilfe von „Rec Format“ > „Imager Scan Mode“ (Seite 77) im Project-Menü des vollständigen Menüs festlegen.

[Hinweise]

- Während der Aufnahme oder Wiedergabe kann der Abtastmodus des Bildsensors nicht geändert werden.
- Bei Einstellung auf S35 ist das Videoformat auf 1920x1080 beschränkt.

Codec

Legen Sie den Codec mithilfe von Codec (Seite 14) auf dem Statusbildschirm „Project“ fest.

[Tipp]

Sie können den Codec auch mithilfe von „Rec Format“ > „Codec“ (Seite 77) im Project-Menü des vollständigen Menüs festlegen.

[Hinweis]

Während der Aufnahme oder Wiedergabe ist das Wechseln des Codecs nicht möglich.

Videoformat

Sie können das Videoformat für die Aufnahme festlegen. Legen Sie das Videoformat mithilfe von Video Format (Seite 14) auf dem Statusbildschirm „Project“ fest.

[Tipp]

Sie können das Videoformat auch mithilfe von „Rec Format“ > „Video Format“ (Seite 77) im Project-Menü des vollständigen Menüs festlegen.

[Hinweise]

- Während der Aufnahme oder Wiedergabe ist das Wechseln des Videoformats nicht möglich.
- Je nach Einstellung für das Videoformat können für das Signal an den Anschlüssen SDI OUT und HDMI OUT Beschränkungen gelten.

Verwenden von Speicherkarten

Der Camcorder kann Audio- und Videodaten auf in den Karteneinschüben eingesetzte CFexpress-Speicherkarten Typ A oder SDXC-Speicherkarten aufzeichnen (Karten jeweils separat erhältlich). Die Speicherkarten werden auch für die Proxy-Aufzeichnung, zum Speichern/Laden von Einstellungen und für Upgrades (Softwareaktualisierung) verwendet.

Hinweise zu CFexpress-Speicherkarten Typ A

Verwenden Sie die unter „Empfohlene Medien“ (Seite 27) aufgeführten CFexpress-Speicherkarten Typ A* von Sony im Camcorder. Einzelheiten zum Betrieb mit Medien anderer Hersteller siehe Bedienungsanleitung der Medien oder Herstellerinformationen.

* In diesem Handbuch als „CFexpress-Karten“ bezeichnet.

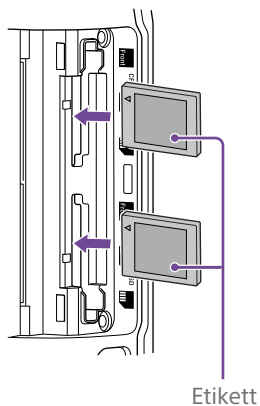
Hinweise zu SDXC-Speicherkarten

Verwenden Sie die unter „Empfohlene Medien“ (Seite 27) aufgeführten SDXC-Speicherkarten* im Camcorder.

* In diesem Handbuch als „SD-Karten“ bezeichnet.

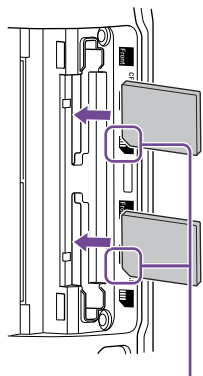
Einsetzen von Speicherkarten

- 1 Öffnen Sie die Abdeckung des Karteneinschubbereichs.
- 2 Setzen Sie eine Speicherkarte ein.
 - Bei CFexpress-Karten weist das Etikett nach links.



Etikett

- Bei SD-Karten weist das Etikett nach rechts und die abgeschrägte Ecke befindet sich unten.



abgeschrägte Ecke

Die Zugriffsanzeige (Seite 6) leuchtet rot und wechselt dann zu grün, wenn die Karte verwendet werden kann.

[Hinweis]

Wenn die Zugriffsanzeige dauerhaft rot blinkt und nicht grün wird, schalten Sie den Camcorder vorübergehend aus, entfernen Sie die Speicherkarte, und setzen Sie sie erneut ein.

- 3 Schließen Sie die Medienabdeckung.

[Hinweise]

- Die Speicherkarte, der Speicherkartenbereich und die Bilddaten auf der Speicherkarte können beschädigt werden, wenn die Karte falsch herum eingesetzt wird.
- Wenn Sie auf Medien in beiden Einschüben A und B für CFexpress Typ A/SD-Karten aufnehmen möchten, setzen Sie in beide Einschübe Medien ein, die zum Betrieb mit dem beabsichtigten Aufnahmeformat empfohlen werden.

Auswerfen von Speicherkarten

Öffnen Sie die Medienabdeckung des Karteneinschubbereichs und drücken Sie sanft auf die Speicherkarte, um diese auszuwerfen.

[Hinweise]

- Die Integrität der Daten auf der Karte kann nicht garantiert werden, wenn während des Zugriffs auf die Speicherkarte der Camcorder ausgeschaltet oder die Karte entnommen wird. Möglicherweise gehen alle Daten auf der Karte verloren. Stellen Sie stets sicher, dass die Zugriffsleuchte entweder grün leuchtet oder erloschen ist, bevor Sie den Camcorder ausschalten oder die Speicherkarte entfernen.
- Wenn eine Speicherkarte direkt nach der Aufnahme entnommen wird, kann sie sich warm anfühlen. Das weist jedoch nicht auf ein Problem hin.

Formatieren (Initialisieren) von Speicherkarten

Beim Einsetzen einer unformatierten Speicherkarte oder einer auf einem anderen System formatierten Speicherkarte wird die Meldung „Media Needs to be Formatted“ im Sucher angezeigt.

Formatieren Sie die Karte wie folgt:

- 1 Wählen Sie die Option „Format Media“ (Seite 86) im TC/Media-Menü des vollständigen Menüs.
- 2 Wählen Sie Media(A) (Einschub A) oder Media(B) (Einschub B) aus. Wählen Sie dann die Formatierungsmethode aus (Full Format oder Quick Format). Es erscheint eine Bestätigungsmeldung.
 - Full Format: Initialisiert das Medium vollständig, einschließlich des Datenbereichs und der Datenverwaltungsinformationen.
 - Quick Format: Initialisiert nur die Datenverwaltungsinformationen des Mediums.
- 3 Wählen Sie die Option „Execute“. Während der Formatierung wird eine Meldung angezeigt, und die Zugriffsanzeige leuchtet rot. Nach Abschluss der Formatierung wird eine Abschlussmeldung angezeigt. Drücken Sie den Mehrfunktionsregler, um die Meldung auszublenden.

[Hinweise]

- Beim Formatieren einer Speicherkarte gehen alle Daten verloren, einschließlich aufgezeichnete Videodaten und Einstellungsdateien.
- Je nach Dauer des Formatierungsvorgangs werden während der Ausführung Meldungen angezeigt.

Die Formatierung schlägt fehl

Speicherkarten, die der Camcorder nicht unterstützt, können nicht formatiert werden. In dem Fall wird eine Warnmeldung angezeigt. Folgen Sie den Anweisungen, um die Karte durch eine unterstützte Speicherkarte zu ersetzen.

Verwenden einer im Camcorder formatierten SD-Karte im Einschub eines anderen Geräts

Erstellen Sie zunächst eine Sicherheitskopie der Karte, und formatieren Sie die Karte dann in dem Gerät, in dem sie verwendet werden soll.

Überprüfen der verbleibenden Aufzeichnungszeit

Während der Aufzeichnung (Aufnahme/Standby) kann die verbleibende Kapazität der Speicherkarten in den Einschüben anhand der Anzeigen für verbleibende Medienkapazität in Einschub A bzw. B im Sucher überprüft werden (Seite 11). Die verbleibende Aufnahmezeit errechnet sich aus der Restkapazität auf den Medien in den beiden Einschüben und dem aktuellen Videoformat (Aufzeichnungs-Bitrate) und wird in Minuten angezeigt.

Wahl des Zeitpunkts zum Ersetzen von Speicherkarten

- Wenn die Restkapazität auf den beiden Speicherkarten insgesamt unter 5 Minuten fällt, wird die Meldung „Media Near Full“ angezeigt, die Aufnahme-/Tally-Anzeige

beginnt zu blinken, und über den Kopfhörer wird ein Warnton ausgegeben.

Ersetzen Sie die Medien durch Speicherkarten mit ausreichend freiem Speicherplatz.

- Wird die Aufzeichnung fortgesetzt, bis die verbleibende Gesamtaufnahmezeit Null erreicht, wechselt die Meldung zu „Media Full“, und die Aufzeichnung wird angehalten.

[Hinweis]

Auf einer Speicherkarte können bis zu ca. 600 Clips gespeichert werden.

Wiederherstellen von Speicherkarten

Falls an einer Speicherkarte ein Fehler auftritt, muss sie vor erneutem Gebrauch wiederhergestellt werden.

Wenn Sie eine Speicherkarte laden, die wiederhergestellt werden muss, wird auf dem Sucherbildschirm eine Abfrage angezeigt, ob Sie sie wiederherstellen möchten.

Wiederherstellen einer Karte

Wählen Sie durch Drehen des Mehrfunktionsreglers (Seite 5) „Execute“ aus, und drücken Sie dann auf den Mehrfunktionsregler.

Während der Formatierung werden eine Meldung und ein Fortschrittsbalken (%) angezeigt, und die Zugriffsanzeige leuchtet rot.

Wenn die Wiederherstellung beendet ist, wird eine Abschlussmeldung angezeigt.

Wenn die Wiederherstellung fehlschlägt

- Speicherkarten, an denen Speicherfehler aufgetreten sind, können nicht wiederhergestellt werden. In dem Fall wird eine Warnmeldung angezeigt. Folgen Sie den Anweisungen, um die Speicherkarte zu ersetzen.
- Speicherkarten, an denen Speicherfehler aufgetreten sind, können durch wiederholte Formatierung ggf. wieder funktionsfähig werden.
- In einigen Fällen können einige Clips wiederhergestellt werden, andere ggf. jedoch nicht. Die wiederhergestellten Clips können normal wiedergegeben werden.

[Hinweise]

- Verwenden Sie zur Wiederherstellung von Medien, die mit diesem Camcorder aufgezeichnet wurden, auf jeden Fall diesen Camcorder.
- Medien, die mit einem anderen als diesem Camcorder oder mit einem Camcorder mit einer anderen Version aufgezeichnet wurden (auch wenn es das gleiche Modell ist), können mit diesem Camcorder nicht wiederhergestellt werden.
- Clips, die kürzer als zwei Sekunden sind, können nicht wiederhergestellt werden.

Basis-Funktionen

Der grundlegende Aufnahmebetrieb läuft folgendermaßen ab.

- 1 Vergewissern Sie sich, dass die benötigten Geräte am Camcorder angebracht sind und mit Strom versorgt werden.
- 2 Setzen Sie die Speicherkarte(n) ein.
- 3 Stellen Sie den Schalter POWER auf ON. Die Anzeige POWER leuchtet auf und im Sucher wird das Kamerabild angezeigt.
- 4 Drücken Sie auf die Aufnahmetaste START/STOP (Seite 5). Die Aufnahme-/Tally-Anzeige leuchtet und die Aufnahme beginnt.
- 5 Um die Aufzeichnung anzuhalten, drücken Sie erneut die Aufnahmetaste START/STOP. Die Aufnahme wird angehalten, und der Camcorder wechselt in den Bereitschaftsmodus (STBY).

[Hinweis]

Falls innerhalb von einigen Sekunden nach dem Einschalten des Camcorders die Aufnahmetaste START/STOP gedrückt wird, leuchtet die Aufnahme-/Tally-Anzeige zwar auf, um anzuzeigen, dass sich das Gerät im Aufnahmezustand befindet. Die ersten Sekunden werden jedoch abhängig vom ausgewählten Aufnahmeformat nicht aufgezeichnet.

Wechseln zwischen Speicherkarten

Wenn zwei Speicherkarten verwendet werden, drücken Sie die Taste SLOT SELECT (Seite 6), um zwischen den Karten zu wechseln. Die Aufzeichnung wechselt, kurz bevor die erste Karte komplett voll ist, automatisch zur zweiten Speicherkarte (unterbrechungsfreie Aufnahme). Sie können die kontinuierliche Aufzeichnung fortsetzen, indem Sie zwischen den Speicherkarten umschalten und eine volle durch eine neue Speicherkarte ersetzen.

[Hinweis]

Im Wiedergabemodus ist es nicht möglich, zwischen den Speicherkarten zu wechseln. Auch die durchgehende Wiedergabe eines Clips, der sich über die Speicherkarten in Einschub A und Einschub B erstreckt, wird nicht unterstützt.

Clips (aufgezeichnete Daten)

Beim Anhalten der Aufnahme werden die Video- und Audiodaten sowie alle zugehörigen Daten von Anfang bis Ende der Aufzeichnung in Form eines sogenannten Clips auf einer Speicherkarte gespeichert.

Clipnamen

Jedem mit dem Camcorder aufgenommenen Clip wird gemäß dem unter „Clip Name Format“ (Seite 86) im TC/Media-Menü des vollständigen Menüs festgelegten Format ein Name zugewiesen.

Maximale Cliplänge

Bis zu 6 Stunden pro Clip.

Die maximale Dauer einer kontinuierlichen Aufnahme ist gleich der maximalen Dauer eines Clips. Falls die Aufnahmedauer die maximale Dauer eines Clips überschreitet, wird automatisch ein neuer Clip erstellt und die Aufnahme wird fortgesetzt. Der neue Clip wird in der Miniaturbildanzeige als separater Clip angezeigt.

Bei der Aufzeichnung mit Speicherkartenwechsel werden mehrere Clips in Folge aufgezeichnet. Nach ca. 24 Stunden wird die Aufnahme jedoch automatisch angehalten.

[Hinweise]

- Speicherkarten nicht während der Aufzeichnung auswerfen. Wechseln Sie nur Speicherkarten in Einschüben, deren Zugriffsanzeige nicht leuchtet.
- Wenn die verbleibende Kapazität auf der aktuell verwendeten Speicherkarte unter eine Minute fällt und eine beschreibbare Speicherkarte in den anderen Einschub eingesetzt wird, erscheint die Meldung „Will Switch Slots Soon“. Sobald der Speicherkarteneinschub gewechselt wurde, wird die Nachricht ausgeblendet.
- Die unterbrechungsfreie Aufzeichnung kann nicht garantiert werden, wenn bei Aufnahmebeginn weniger als eine Minute Kapazität auf der Karte verbleibt. Um eine ordnungsgemäße Funktion gewährleisten zu können, ist vor Beginn der Aufzeichnung zu überprüfen, dass die verbleibende Speicherkartenkapazität mehr als eine Minute beträgt.
- Videos, bei denen während der Aufzeichnung ein Speicherkartenwechsel stattgefunden hat, können nicht nahtlos vom Camcorder wiedergegeben werden.
- Zum Verbinden von Videos, die auf mehrere Speicherkarten verteilt aufgenommen wurden, kann das Anwendungsprogramm „Catalyst Browse“ verwendet werden.

Audioüberwachung

Die aufgezeichneten Audiosignale können über die Kopfhörer überwacht werden. Schließen Sie zum Überwachen der aufgezeichneten Audiosignale einen Kopfhörer an die Kopfhörerbuchse (Seite 5) an. Sie können auch die Audiosignale bei der Wiedergabe (Seite 64) überwachen. Dies ist über den integrierten Lautsprecher (Seite 6) oder über Kopfhörer möglich.

Sie können die Lautstärke des zu überwachenden Tons mithilfe von „Volume“ (Seite 14) auf dem Bildschirm „Audio Status“ oder mit der Option „Audio Output“ > „Volume“ (Seite 91) im Audio-Menü des vollständigen Menüs einstellen. Sie können den zu überwachenden Kanal mithilfe von „Monitor CH“ (Seite 14) auf dem Bildschirm „Audio Status“ oder mit der Option „Audio Output“ > „Monitor CH“ (Seite 91) im Audio-Menü des vollständigen Menüs einstellen.

Festlegen von Zeitdaten

Einstellen des Zeitcodes

Legen Sie den aufzuzeichnenden Zeitcode über die Einstellung „Timecode“ (Seite 85) im TC/Media-Menü des vollständigen Menüs fest.

Festlegen von User-Bits

Sie können den aufgezeichneten Bildern eine achtstellige Hexadezimalzahl als User-Bits hinzufügen. Sie können die User-Bits auch auf die aktuelle Zeit setzen. Legen Sie dies mithilfe der Option „Users Bit“ (Seite 85) im TC/Media-Menü fest.

Anzeigen von Zeitdaten

Legen Sie den Zeitcode für die Anzeige über die Einstellung „TC Display“ (Seite 85) > „Display Select“ im TC/Media-Menü fest. Durch Drücken einer belegbaren Taste (Seite 48), der DURATION/TC/U-BIT zugewiesen ist, wechselt die Anzeige nacheinander zwischen Zeitcode, Anwenderdaten und Dauer.

Ändern des Ein-/Ausgabesignals für den Zeitcode

Das Ein-/Ausgabesignal für den Zeitcode kann über den Wahlschalter TC IN/OUT (Seite 4) geändert werden. Weitere Informationen erhalten Sie auf Seite 107.

Prüfen der Aufnahme (Rec Review)

Sie können den zuletzt aufgezeichneten Clip auf dem Bildschirm prüfen (Prüfen der Aufnahme).

[Hinweis]
„Rec Review“ wird nicht unterstützt, wenn nach der Aufzeichnung des Clips das Videoformat geändert wird.

Methode zum Prüfen der Aufnahme

Weisen Sie zunächst einer belegbaren Taste die Funktion „Rec Review“ zu. Wenn die Aufnahme angehalten wurde, drücken Sie die mit „Rec Review“ belegte Taste (Seite 48). Die Wiedergabe des zuletzt aufgezeichneten Clips beginnt. Am Ende des Clips schaltet sich die „Rec Review“-Wiedergabe aus, und der Camcorder kehrt in den Bereitschaftsmodus (STBY) zurück.

Beenden von „Rec Review“

Drücken Sie die Taste, der die Funktion „Rec Review“ zugewiesen ist oder drücken Sie die Taste CANCEL/BACK.

Einstellungen zum Prüfen der Aufnahme

Sie können mithilfe der Einstellung „Rec Review“ (Seite 93) im Technical-Menü für den Wiedergabestart eine der folgenden Positionen festlegen.

- Letzte drei Sekunden des Clips
- Letzte zehn Sekunden des Clips
- Start des Clips

[Tipp]

Falls Sie nach dem Aufnehmen mehrerer Clips einen bestimmten prüfen möchten, drücken Sie die Taste THUMBNAIL, um die Miniaturbildanzeige aufzurufen und wählen Sie dann den wiederzugebenden Clip.

Einstellen des Zooms

Sie können den Zoom an die Aufnahmebedingungen anpassen.

Wenn ein Motorzoomobjektiv angebracht ist, können Sie den Zoom mithilfe des Zoomhebels an der Griff-Fernsteuerung oder am Handgriff einstellen. Die Zoomgeschwindigkeit variiert mit der Druckkraft auf den Hebel. Der Camcorder ist mit einer Zoomfunktion ausgestattet, bei der eine Bildsignalverarbeitung mit der Bezeichnung „Clear Image Zoom“ eingesetzt wird. Ist „Clear Image Zoom“ aktiviert, wird Zoom auch für Objektive mit Festbrennweite unterstützt. Damit kann außerdem bei einem Motorzoomobjektiv der Zoombereich über den optischen Bereich hinaus erweitert werden.

Das maximale Zoomverhältnis bei Verwendung von „Clear Image Zoom“ variiert je nach Aufnahmefläche.

- Bei QFHD/4K-Aufnahmefläche: 1,5x
- Bei HD-Aufnahmefläche: 2x

Auswahl des Zoomtyps

Legen Sie den Zoomtyp mithilfe der Option „Zoom“ > „Zoom Type“ (Seite 93) im Technical-Menü des vollständigen Menüs fest. Der Zoomtyp variiert abhängig vom Typ des angebrachten Objektivs.

angebrachtes Objektiv	Einstellung des Zoomtyps	
	Optical Zoom Only	On(Clear Image Zoom)
Objektiv mit Festbrennweite/ manuelles Zoomobjektiv	Zoombedienung per Hebel wird nicht unterstützt.	„Clear Image Zoom“ wird unterstützt.
Motorzoomobjektiv	nur optischer Zoom	Optischer Zoom und „Clear Image Zoom“ werden unterstützt.

[Hinweise]

- In den folgenden Fällen ist „Clear Image Zoom“ nicht verfügbar.
 - Wenn „S&Q Motion“ > „Frame Rate“ (Seite 76) im Shooting-Menü des vollständigen Menüs auf einen höheren Wert als 60fps eingestellt ist
 - Wenn „Rec Format“ > „Codec“ (Seite 77) im Project-Menü des vollständigen Menüs auf „RAW“ oder eine andere Option eingestellt ist, die RAW umfasst
- Die Betätigung des Wahlschalters SERVO/MANUAL an einem Objektiv setzt die Vergrößerung von „Clear Image Zoom“ auf 1x zurück.
- Während des Clear Image Zoom-Betriebs ist der Fokusbereich auf „Wide“ eingestellt und der Gesichtserkennung-AF ist deaktiviert.

Einstellungen für den Zoom am Handgriff

Legen Sie Einstellungen für den Zoom am Handgriff mithilfe der Option „Handle Zoom“ (Seite 93) im Technical-Menü des vollständigen Menüs fest.

Festlegen der Richtung des Zoomrings

An einigen Objektiven mit E-Bajonett kann die Drehrichtung des Zoomrings umgekehrt werden.

Legen Sie die Drehrichtung mithilfe der Option „Lens“ > „Zoom Ring Direction“ (Seite 94) im Technical-Menü des vollständigen Menüs fest.

Einstellen des Fokus

Sie können den Fokus automatisch oder manuell an die Aufnahmebedingungen anpassen.

Manuelle Einstellung des Fokus (Manual Focus)

Wenn der Fokus manuell eingestellt werden soll, schalten Sie den Schalter FOCUS (Seite 4) auf „MAN“.

Dadurch kann der Fokus manuell an die Aufnahmebedingungen angepasst werden. Die manuelle Fokussierung eignet sich bei folgenden Arten von Motiven:

- Motive hinter einer mit Wassertropfen benetzten Glasscheibe
- Motive, die sich nur schwach vom Hintergrund abheben
- Motive hinter anderen, näher liegenden Motiven

[Tipp]

Sie können in den folgenden Situationen den Autofokus nutzen, auch wenn die Hauptbedienung manuell erfolgt.

- Wenn die AF-Motivwechselempfindlichkeit auf 1(Locked On) eingestellt ist
- Wenn sich der Schalter FOCUS in Stellung „AF“ befindet
- Bei Bedienung des Fokusrings (AF Assist, Seite 39)

Automatische Einstellung des Fokus (Auto Focus)

Der Camcorder verwendet Phasenerkennungs-AF zur Hochgeschwindigkeitsfokussierung und Kontrast-AF zur Präzisionsfokussierung.

Durch die Kombination dieser beiden AF-Methoden wird eine automatische Fokussierung erreicht, die sowohl schnell als auch genau ist.

Wenn der Fokus automatisch eingestellt werden soll, stellen Sie den Schalter FOCUS (Seite 4) am Camcorder auf „AUTO“. Wenn ein Objektiv mit Fokuswahlschalter verwendet wird, stellen Sie den Schalter auf die Position „AF/MF“ oder „AF“. Wenn der Schalter auf „Full MF“ oder „MF“ steht, kann die Fokussierung des Objektivs nicht über den Camcorder gesteuert werden (Seite 23).

[Tipp]

Wenn im Shooting-Menü des vollständigen Menüs die Option „Focus“ > „AF Assist“ (Seite 76) aktiviert ist („On“), können Sie während des Autofokus dennoch den Scharfstellring am Objektiv zum Scharfstellen verwenden.

[Hinweise]

- Hierfür wird ein Objektiv benötigt, das die Autofokusfunktion unterstützt.
- Je nach Aufnahmebedingungen wird die Genauigkeit ggf. nicht erreicht.
- An einem Objektiv mit A-Bajonett kann der Fokus nicht automatisch eingestellt werden.

Einstellung des Autofokusbereichs/der Position (Focus Area)

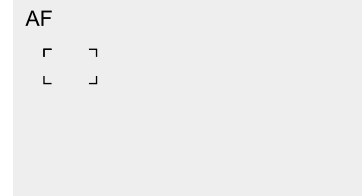
Sie können den Zielbereich für den Autofokus mithilfe der Funktion „Focus“ > „Focus Area“ (Seite 75) im Shooting-Menü des vollständigen Menüs festlegen.

Flexible Spot:

Fokussiert auf eine angegebene Position im Bild.

Geben Sie bei dieser Auswahl die Position mithilfe des Wahlschalters (Seite 7) an.

Sie können zur Mittenposition zurückkehren, indem Sie den Wahlschalter gedrückt halten.



Zone:

Sucht automatisch innerhalb der angegebenen Zone nach einer Fokusposition.

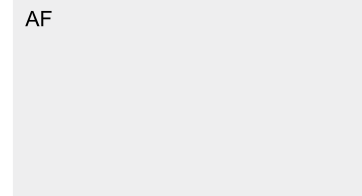
Geben Sie bei dieser Auswahl die Position mithilfe des Wahlschalters (Seite 7) an.

Sie können zur Mittenposition zurückkehren, indem Sie den Wahlschalter gedrückt halten.



Wide:

Sucht beim Fokussieren in einem weiten Winkel über das Bild nach einem Motiv. Es wird kein Rahmen angezeigt.



[Tipp]

Die gleiche Funktion wird erzielt, indem Sie eine belegbare Taste (Seite 48) drücken, der „Focus Area“ zugewiesen wurde.

Sie können den Rahmen des Fokusbereichs mithilfe der Funktion „Display On/Off“ > „Focus Area Indicator“ (Seite 87) im Monitoring-Menü des vollständigen Menüs ein-/ausblenden.

[Hinweise]

- Der Rahmen des Fokusbereichs ist nicht ausgeblendet, wenn Sie die Taste DISPLAY verwenden.
- Während des Clear Image Zoom-Betriebs ist der Fokusbereich auf „Wide“ eingestellt.

Schnelles Ändern des Fokusbereichs (Focus Setting)

Sie können Position und Größe des Autofokusbereichs während der Aufnahme schnell ändern, indem Sie einer belegbaren Taste (Seite 48) „Focus Setting“ zuweisen. Die Funktion variiert je nach der Fokusbereichseinstellung.

Wenn „Focus“ > „Focus Area“ (Seite 75) im Shooting-Menü des vollständigen Menüs auf „Flexible Spot“ oder „Zone“ eingestellt ist

Sie können die Position des Fokusbereichs ändern, indem Sie eine belegbare Taste drücken, der „Focus Setting“ zugewiesen wurde und dann die Anpassung mit dem Wahlschalter (Seite 7) vornehmen.

Sie können beim Einstellen der Position den Fokusbereich auf die Mitte zurücksetzen, indem Sie den Wahlschalter drücken.

Sie können die Größe des Fokusbereichs ändern, indem Sie eine belegbare Taste gedrückt halten, der „Focus Setting“ zugewiesen wurde.

Legen Sie nach dem Ändern der Größe die Position des Fokusbereichs fest, indem Sie den Wahlschalter drücken.

Drücken Sie abschließend auf die belegbare Taste, der „Focus Setting“ zugewiesen wurde, um zum ursprünglichen Bildschirm zurückzukehren.

Wenn „Focus“ > „Focus Area“ (Seite 75) im Shooting-Menü des vollständigen Menüs auf „Wide“ eingestellt ist

Sie können die Größe des Fokusbereichs nur ändern, indem Sie eine belegbare Taste gedrückt halten, der „Focus Setting“ zugewiesen wurde. Die Position kann auch geändert werden, indem zuvor der Typ auf „Flexible Spot“ oder „Zone“ geändert wird.

[Tipps]

- Wenn sowohl die Option „Focus“ > „Push AF Mode“ (Seite 76) im Shooting-Menü des vollständigen Menüs auf „Single-shot AF(AF-S)“ eingestellt als auch der Schalter FOCUS (Seite 4) auf die Position MF gestellt ist, können Sie die Position des Fokusbereichs „Focus Area(AF-S)“ (Seite 75) ändern.
- Bei Verwendung von „Clear Image Zoom“ ist die Größeneinstellung des Fokusbereichs deaktiviert, und der Autofokus-Betrieb ist mit Priorität auf dem Mittenbereich aktiviert.
- Der Rahmen des Fokusbereichs wird orangefarben angezeigt, wenn die Position des Fokusbereichs geändert werden kann.

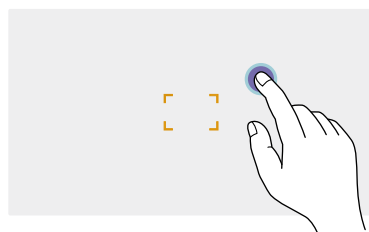
Rahmen des Fokusbereichs per Touch-Bedienung bewegen (Touch-Fokusbereich)

Sie können die Position des Fokusbereichs ändern, indem Sie eine belegbare Taste (Seite 48) drücken, der „Focus Setting“ zugewiesen wurde. Daraufhin wird der Fokusbereich orangefarben angezeigt, und Sie können ihn per Touch-Bedienung bewegen. Tippen Sie auf den Bildschirm, um den Fokusbereich an der angetippten Position zu zentrieren. Ziehen Sie den Finger über den Bildschirm, um den Fokusbereich auf die Endposition Ihres Fingers zu bewegen (Seite 10).

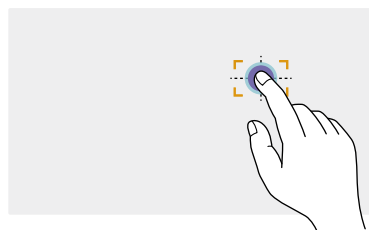
[Tipp]

Sie können die Touch-Bedienung des Fokus auf dem Aufnahmebildschirm mithilfe einer belegbaren Taste aktivieren/deaktivieren, der „Focus Setting“ zugewiesen wurde.

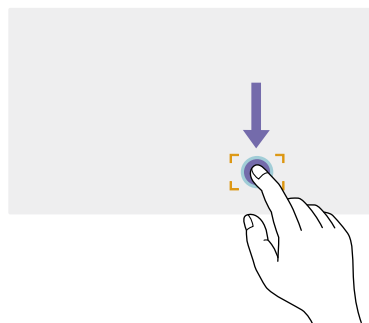
Auf beliebige Stelle tippen



Fokusbereich wird auf die angetippte Position zentriert.



Finger über den Bildschirm ziehen, um den Fokusbereich auf die Endposition des Fingers zu bewegen



[Hinweise]

- Wenn Sie auf eine Position außerhalb des Einstellungsbereichs tippen oder den Fokusbereich auf eine solche ziehen, wird der Fokusbereich auf die obere/untere/linke/rechte Grenze des Einstellungsbereichs gesetzt.
- Diese Funktion ist in den folgenden Fällen nicht verfügbar.
 - Wenn „Touch Operation“ (Seite 93) im Technical-Menü des vollständigen Menüs auf „Off“ gesetzt ist
 - Wenn der Fokusbereich grau oder gar nicht angezeigt wird

Einstellen des Autofokusverhaltens (AF-Übergangsgeschwindigkeit, AF-Motivwechselempfindlichkeit)

AF-Übergangsgeschwindigkeit

Sie können die Geschwindigkeit des Fokusantriebs beim Motivwechsel mithilfe der Funktion „Focus“ > „AF Transition Speed“ (Seite 75) im Shooting-Menü des vollständigen Menüs festlegen.

Bei Einstellung auf geringe Geschwindigkeit bewegt sich der Fokus langsam, wenn das zu fokussierende Motiv wechselt, wodurch eindrucksvolle Bilder erzielt werden.

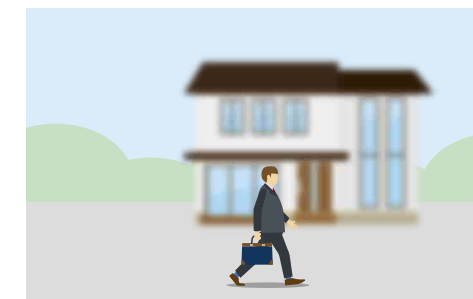
Bei Einstellung auf hohe Geschwindigkeit wechselt der Fokus schnell zwischen Motiven. Das in den Rahmen eintretende Motiv wird sofort fokussiert, wodurch sich diese Einstellung ideal für Dokumentaraufnahmen eignet, bei denen schnell fokussiert werden muss.

Fokussiert auf fernes Motiv



Während der Änderung:
1(Slow): Fokus arbeitet langsam
:
7(Fast): Fokus arbeitet schnell

Fokussiert auf nahes Motiv



AF-Motivwechselempfindlichkeit

Sie können die Empfindlichkeit für den Wechsel zwischen Motiven mithilfe der Funktion „Focus“ > „AF Subj. Shift Sens.“ (Seite 75) im Shooting-Menü des vollständigen Menüs festlegen. Bei Einstellung auf geringe Empfindlichkeit wechselt der Fokus nicht sofort, auch wenn ein anderes Motiv vor dem aktuell fokussierten erscheint. Bei Einstellung auf hohe Empfindlichkeit erhält das vordere Motiv Vorrang und der Fokus wechselt zu diesem.

[Tipp]

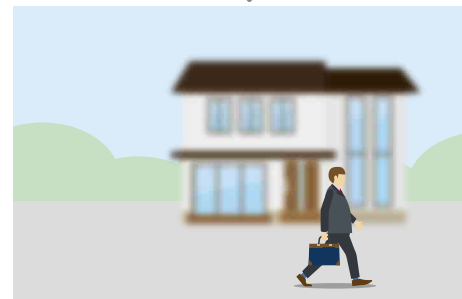
Wenn „AF Speed/Sens.“ einer belegbaren Taste zugewiesen ist, werden bei jedem Tastendruck die Pegelbalken zum Einstellen von Werten in der folgenden Reihenfolge angezeigt, wodurch Sie die Einstellungen für die AF-Übergangsgeschwindigkeit und AF-Motivwechselempfindlichkeit ändern können. AF-Übergangsgeschwindigkeit → AF-Motivwechselempfindlichkeit → Keine Anzeige ...

AF Subj. Shift Sens.: 1(Locked On)



Fokus langsam auf anderes Motiv ändern

AF Subj. Shift Sens.: 5(Responsive)



Fokus schnell auf anderes Motiv ändern

Manuelles Ändern des Fokusziels (AF Assist)

Wenn im Shooting-Menü des vollständigen Menüs die Option „Focus“ > „AF Assist“ (Seite 76) aktiviert ist („On“), können Sie während des Autofokus dennoch den Scharfstellung am Objektiv zum Scharfstellen auf ein Motiv verwenden.

Wenn Sie den Fokusring nicht mehr bedienen, setzt der Autofokus die Fokussierung des Motivs fort (Zustand „AF Assist“).

Nach Bedienung des Fokusrings ist es unabhängig von der Einstellung für „Focus“ > „AF Subj. Shift Sens.“ (Seite 75) im Shooting-Menü des vollständigen Menüs etwas schwieriger, den Fokus auf ein anderes Motiv zu setzen.

Der Zustand „AF Assist“ wird in folgenden Fällen beendet.

- Wenn das mit dem Fokusring fokussierte Motiv nicht mehr sichtbar ist
- Beim Umschalten auf manuellen Fokus
- Beim Registrieren eines Gesichts

[Tipps]

- Sie können den Zustand „AF Assist“ schnell beenden, indem Sie eine belegbare Taste (Seite 48) drücken, der Push AF/Push MF zugewiesen wurde.
- Durch die Bedienung des Fokusrings wird die Auswahl des registrierten Gesichts gelöscht.
- Im Modus Face/Eye Only AF fokussiert der Autofokus auf das der Fokusposition des Fokusrings nächstgelegene Gesicht.

Vorübergehende Verwendung des manuellen Fokus (Push Manual Focus)

Drücken Sie im Autofokusmodus die Taste PUSH AUTO FOCUS (Seite 4), um bei gedrückter Taste manuell zu fokussieren. Wenn Sie die Taste loslassen, kehrt der Fokus zur automatischen Fokussierung zurück. Dadurch können Sie den Autofokus vorübergehend anhalten und manuell fokussieren, falls sich andere Objekte vor dem Motiv vorüberbewegen.

[Tipp]

Die gleiche Funktion wird erzielt, indem Sie eine belegbare Taste (Seite 48) drücken, der Push AF/Push MF zugewiesen wurde.

Vorübergehende Verwendung des Autofokus (Push Auto Focus)

Wenn „Focus“ > „Push AF Mode“ (Seite 76) im Shooting-Menü des vollständigen Menüs auf AF eingestellt ist, drücken Sie im manuellen Fokusmodus die Taste PUSH AUTO FOCUS (Seite 4), um bei gedrückter Taste automatisch zu fokussieren.

Die Fokussierung wird in dem Bereich durchgeführt, der mithilfe der Funktion „Focus“ > „Focus Area“ (Seite 75) im Shooting-Menü des vollständigen Menüs festgelegt wurde.

Wenn Sie die Taste loslassen, kehrt der Fokus zur manuellen Fokussierung zurück.

Dies ist hilfreich, wenn Sie bei manuellem Fokus schnell von einem Motiv auf ein anderes scharfstellen möchten.

[Tipp]

Die gleiche Funktion wird erzielt, indem Sie eine belegbare Taste (Seite 48) drücken, der Push AF/Push MF zugewiesen wurde.

[Hinweis]

Die Funktion „Push Auto Focus“ funktioniert nicht, wenn das Objektiv auf manuelle Fokussierung gestellt ist.

Verwendung des einmaligen Autofokus (Push Auto Focus (AF-S))

Stellen Sie die Option „Focus“ > „Push AF Mode“ (Seite 76) im Shooting-Menü des vollständigen Menüs auf Single-shot AF(AF-S) ein. Legen Sie dann den Fokusbereich mithilfe von „Focus“ > „Focus Area(AF-S)“ (Seite 75) im Shooting-Menü des vollständigen Menüs fest. Drücken Sie im manuellen Fokusmodus die Taste PUSH AUTO FOCUS, um automatisch schnell zu fokussieren. Die Fokussierung stoppt, sobald Sie die Taste loslassen. Der Fokusstatus wird durch die Fokusanzeige dargestellt.

- Ein: Der Fokus ist festgelegt.
- Blinkt: Das Motiv ist unscharf. Da die Fokussierung nicht automatisch erfolgt, müssen Sie die Bildkomposition und die Fokussierungseinstellungen ändern, um eine Scharfstellung zu erlangen.

Wenn Sie die Taste loslassen, kehrt der Fokus zur manuellen Fokussierung zurück.

Dies ist hilfreich, wenn Sie vor der Aufzeichnung schnell auf ein Motiv scharfstellen möchten.

[Tipps]

- Die gleiche Funktion wird erzielt, indem Sie eine belegbare Taste (Seite 48) drücken, der Push AF/Push MF zugewiesen wurde.
- Es ist ebenfalls möglich, die Funktion Push AF Mode einer belegbaren Taste (Seite 48) zuzuweisen.
- Es ist ebenfalls möglich, die Funktion Focus Area(AF-S) einer belegbaren Taste (Seite 48) zuzuweisen.
- Sie können den Rahmen des Fokusbereichs mithilfe der Funktion „Display On/Off“ > „Focus Area Ind. (AF-S)“ (Seite 87) im Monitoring-Menü des vollständigen Menüs ein-/ausblenden.
- Während der Fokusvergrößerung passt sich der Fokus der vergrößerten Anzeigeposition an.

[Hinweise]

- Die Funktion „Push Auto Focus“ funktioniert nicht, wenn das Objektiv auf manuelle Fokussierung gestellt ist.
- Der Rahmen des Fokusbereichs ist nicht ausgeblendet, wenn Sie die Taste DISPLAY verwenden.

Fokussierung mit vergrößerter Ansicht (Focus Magnifier)

Focus Magnifier x3/x6 ist standardmäßig der Taste ASSIGN 4 an der Griff-Fernsteuerung und der Taste ASSIGN 7 am Handgriff (Seite 48) zugewiesen.

Drücken Sie die Taste ASSIGN 4 oder ASSIGN 7, um den Sucher auf den Fokusalupenbildschirm mit ca. dreifacher Mittenvergrößerung zu schalten. Drücken Sie die Taste erneut, um die Vergrößerung auf ungefähr den sechsfachen Wert zu setzen. Diese Funktion ist hilfreich, um die Scharfstellung zu überprüfen. Drücken Sie die Taste erneut, um zur normalen Anzeige zurückzukehren.

Mit dem Wahlschalter (Seite 7) können Sie die mit der Fokusvergrößerung zu vergrößernde Position auswählen. Wenn Sie auf den Wahlschalter drücken, kehren Sie zur Bildmitte zurück.

Falls während der Fokusvergrößerung „Autofokus auf Knopfdruck (AF)“ verwendet wird, so wird die Fokussierung in dem Bereich durchgeführt, der mithilfe der Funktion „Focus“ > „Focus Area“ (Seite 75) im Shooting-Menü des vollständigen Menüs festgelegt wurde.

Falls während der Fokusvergrößerung „Autofokus auf Knopfdruck (AF-S)“ verwendet wird, passt sich der Fokus der vergrößerten Anzeigeposition an.

[Hinweise]

- Das aufgezeichnete Bild bzw. das SDI/HDMI-Signal wird nicht vergrößert, wenn die Fokussierhilfe aktiviert ist.
- Während der Fokusvergrößerung sind die Taste MENU und andere Funktionen deaktiviert.
- Wenn der Camcorder ausgeschaltet wird, wird die vergrößerte Position wieder in die Mitte des Bildschirms gesetzt.

Fokussierung mit Gesichts- und Augenerkennung (Face/Eye Detection AF)


Der Camcorder kann innerhalb des Fokusbereichs die Gesichter und Augen von Personen erkennen und den Fokus dann auf die Gesichter bzw. Augen anpassen. Diese Funktion ist nur verfügbar, wenn die Fokussierung im AF-Modus oder durch Autofokus auf Knopfdruck erfolgt. Sobald Gesichter erkannt werden, werden graue Gesichts-/Augenerkennungsrahmen angezeigt. Wenn automatische Fokussierung möglich ist, wechselt die Farbe der Rahmen zu Weiß. Wenn Augen erkannt werden und der Fokus eingestellt wird, so wird der Gesichts-/Augenerkennungsrahmen um die Augen angezeigt. Wenn mehrere Personen erkannt werden, wird das Hauptmotiv automatisch bestimmt.

[Tipps]

- Wenn der Fokusbereich auf „Zone“ oder „Flexible Spot“ eingestellt ist und sich die Gesichter oder Augen innerhalb des angegebenen Fokusbereichs überschneiden, werden die Gesichts-/Augenerkennungsrahmen weiß angezeigt und der Camcorder fokussiert auf diese Gesichter/Augen.
- Falls „Autofokus auf Knopfdruck (AF-S)“ verwendet wird, werden die Gesichts-/Augenerkennungsrahmen der fokussierten Gesichter/Augen grün angezeigt.

Legen Sie die Gesichts-/Augenerkennung-AF mithilfe von „Focus“ > „Face/Eye Detection AF“ (Seite 76) im Shooting-Menü fest.

Face/Eye Only AF:

Die Kamera erkennt die Gesichter/Augen von Motiven (Personen) und fokussiert nur auf ihre Gesichter/Augen. Solange keine Gesichter/Augen erkannt werden, wird AF vorübergehend gestoppt (MF) und das Symbol „Face/Eye Only AF Autofokus angehalten“  (Seite 11) wird angezeigt. Dieser Modus ist hilfreich, wenn Sie nur Gesichter/Augen automatisch fokussieren möchten.

Face/Eye Priority AF:

Die Kamera erkennt die Gesichter/Augen von Motiven (Personen) und gewährt der Fokussierung auf die Gesichter/Augen Vorrang. Falls keine Gesichter/Augen erkannt werden, erfolgt die Fokussierung im AF-Modus (Standardeinstellung).

Off:

Die Funktion Gesichts-/Augenerkennung-AF ist deaktiviert.

[Hinweise]

- Während des Autofokus auf Knopfdruck wird „Face/Eye Priority AF“ aktiviert, auch wenn gegenwärtig „Face/Eye Only AF“ ausgewählt ist.
- Wenn der Schalter FOCUS auf MAN gestellt ist, ist Gesichts-/Augenerkennung-AF deaktiviert (ausgenommen während Autofokus auf Knopfdruck).
- Wenn Sie den Camcorder ausschalten, während „Face/Eye Only AF“ ausgewählt ist, wechselt der Modus beim nächsten Einschalten des Camcorders automatisch zu „Face/Eye Priority AF“.
- Während des Clear Image Zoom-Betriebs wird Gesichts-/Augenerkennung-AF nicht unterstützt. Normaler AF ist aktiviert.

Ausblenden von Gesichts-/Augenerkennungsrahmen

Sie können Gesichts-/Augenerkennungsrahmen mithilfe der Funktion „Display On/Off“ > „Face/Eye Detection Frame“ (Seite 87) im Monitoring-Menü des vollständigen Menüs ein-/ausblenden.

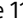
[Hinweis]

Für Gesichter und Augen, die mithilfe von Autofokus auf Knopfdruck (AF-S) scharfgestellt sind, werden grüne Gesichts-/Augenerkennungsrahmen angezeigt, die nicht mit der Taste DISPLAY oder bei Einstellung von „Face/Eye Detection Frame“ auf „Off“ ausgeblendet werden.

Fokussieren auf ein registriertes Gesicht

Während des Betriebs mit Gesichts-/Augenerkennung-AF können Sie ein Gesicht eines Motivs (Person) zum Fokussieren darauf registrieren.

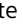
Es kann nur ein Gesicht registriert werden. Das Registrieren eines Gesichts überschreibt die vorhandene Registrierung. Wenn ein Gesicht registriert wird, wechselt der Gesichts-/Augenerkennungsrahmen zu

einem Doppelrahmen (Rahmen für registrierte Gesichter), und das Symbol „Registriertes Gesicht“  (Seite 11) wird angezeigt. Bei Gesichts-/Augenerkennung-AF ergeben sich je nach Kombination von registriertem Gesicht und Betriebsmodus der Gesichts-/Augenerkennung-AF folgende Szenarien.

Im Modus Face/Eye Priority AF:

Falls die Kamera das registrierte Gesicht erkennt, fokussiert sie darauf. Falls das registrierte Gesicht nicht erkannt wird, wird die Gesichts-/Augenerkennung aktiviert.

Im Modus Face/Eye Only AF:

Falls die Kamera nur das registrierte Gesicht erkennt, fokussiert sie auf dieses Gesicht bzw. Auge. Falls das registrierte Gesicht nicht erkannt wird, so wird AF vorübergehend angehalten (MF) und das Symbol „Face/Eye Only AF Autofokus angehalten“  (Seite 11) wird angezeigt. Dieser Modus ist hilfreich, wenn Sie automatisch nur auf die registrierte Person fokussieren möchten.

Festlegen des registrierten Gesichts

Bewegen Sie den Gesichtsauswahl-Cursor (orange unterstrichen) mithilfe des Wahlschalters (Seite 7) auf das zu registrierende Gesicht und drücken Sie den Wahlschalter.

Andere Gesichts-/Augenerkennungsrahmen (grau)



Rahmen um das registrierte Gesicht (weißer Doppelrahmen)

Gesichtsauswahl-Cursor (orange)

Verwerfen des registrierten Gesichts

Bewegen Sie den Gesichtsauswahl-Cursor mithilfe des Wahlschalters (Seite 7) auf den Rahmen des registrierten Gesichts und drücken Sie den Wahlschalter.

Das registrierte Gesicht wird verworfen, der Gesichts-/Augenerkennungsrahmen wechselt zu einem einfachen Rahmen, und das Symbol „Registriertes Gesicht“ wird ausgeblendet. Wenn Gesichter/Augen ohne angezeigten Rahmen eines registrierten Gesichts erkannt werden und der Gesichtsauswahl-Cursor (orange) angezeigt wird, können Sie das registrierte Gesicht verwerfen, indem Sie zwei Mal den Wahlschalter drücken.

[Hinweise]

- Im Zustand „AF Assist“ (Seite 39) wird die Auswahl des registrierten Gesichts gelöscht.
- Bei Verwendung von „Clear Image Zoom“ kann Gesichts-/Augenerkennung-AF nicht verwendet werden.
- Je nach Aufnahmeumgebung, Zustand des Motivs oder Einstellungen werden Gesichter und Augen möglicherweise nicht registriert.
- In einigen Aufnahmeumgebungen können Sie ggf. den Effekt nicht richtig nutzen, oder es werden andere Motive anstelle von Gesichtern als Gesicht erkannt. Stellen Sie in diesen Fällen die AF-Funktion der Gesichts-/Augenerkennung auf „Off“.
- Es wird empfohlen, das Gesicht der gewünschten Person vor der Aufnahme zum Fokussieren zu registrieren.
- Die Gesichtsregistrierung schlägt ggf. je nach Frisur, Gesichtsausgestaltung oder fehlender Ausrichtung auf die Kamera fehl. In diesem Fall wechselt der Gesichts-/Augenerkennungsrahmen ggf. zu einem Doppelrahmen, jedoch wird das Symbol „Registriertes Gesicht“ nicht angezeigt und das Gesicht wird nicht registriert.
- Falls ein Gesicht bereits registriert wurde, wird empfohlen, das registrierte Gesicht zu verwerfen und dann das neue zu registrieren.

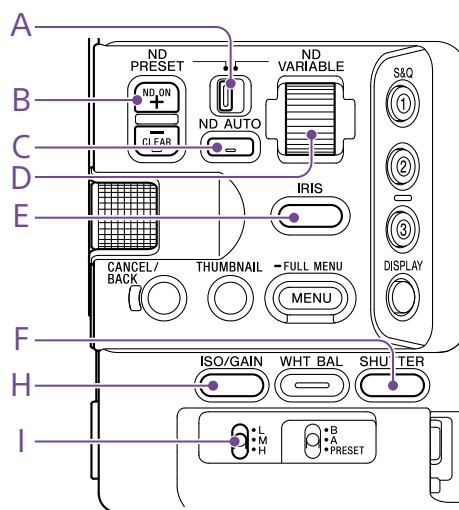
Gesichts-/Augenerkennung-AF mithilfe einer belegbaren Taste umschalten

Weisen Sie die Funktion „Face/Eye Detection AF“ einer belegbaren Taste zu (Seite 48). Sie können dann die Funktionsweise des Gesichts-/Augenerkennung-AF in der Reihenfolge Face/Eye Priority AF, Face/Eye Only AF und Off per Tastendruck durchschalten.

Einstellung mithilfe des Direktmenüs

Sie können die Funktionsweise des Gesichts-/Augenerkennung-AF auch über das Direktmenü (Seite 48) festlegen.

Anpassen der Helligkeit



Sie können die Helligkeit durch Anpassen der Blende, Verstärkung und Verschlusszeit sowie durch Anpassen des Lichtpegels mithilfe von ND-Filtern einstellen. Diese Anpassungen können Sie auch automatisch durchführen lassen.

Der Zielpegel für die automatische Helligkeitseinstellung wird im Shooting-Menü des vollständigen Menüs mithilfe von „Auto Exposure“ (Seite 73) > „Level“ festgelegt. Es ist ebenfalls möglich, die Funktion Auto Exposure Level einer belegbaren Taste oder einem belegbaren Regler zuzuweisen (Seite 48).

[Hinweis]

Im Modus „Cine EI“ kann die Verstärkung nicht eingestellt werden. Die Basisempfindlichkeit ist festgelegt. Außerdem kann die Helligkeit nicht automatisch mithilfe der Verschlusszeit eingestellt werden. Die automatische Einstellung der Helligkeit mit der Blende und dem ND-Filter wird unterstützt.

Wahl der Basisempfindlichkeit

Sie können am Camcorder zwischen zwei Arten von Basisempfindlichkeit wählen. Im Modus „Custom“ können Sie die Basisempfindlichkeit mithilfe von „Base ISO/Sensitivity“ auf dem Bildschirm „Main Status“ (Seite 13) oder „Camera Status“ (Seite 14) oder mithilfe von „ISO/Gain/EI“ > „Base Sensitivity“ (Seite 72) im Shooting-Menü des vollständigen Menüs auf „High“ oder „Low“ einstellen. Im Modus „Cine EI“ können Sie die ISO-Basisempfindlichkeit mithilfe von „Base ISO/Sensitivity“ auf dem Bildschirm „Main Status“ (Seite 13) oder „Camera Status“ (Seite 14) oder mithilfe von „ISO/Gain/EI“ > „Base ISO“ (Seite 72) im Shooting-Menü des vollständigen Menüs auf „ISO 12800“ oder „ISO 800“ einstellen.

Es wird empfohlen, bei normaler Beleuchtung „Low“ oder ISO 800 und bei schwacher Beleuchtung „High“ oder ISO 12800 auszuwählen.

* kann auch auf dem Statusbildschirm konfiguriert werden.

[Tipp]

Es ist ebenfalls möglich, die Funktion „Base ISO/Sensitivity“ einer belegbaren Taste (Seite 48) zuzuweisen.

Anpassen der Blende

Sie können die Blende zur Korrektur der Helligkeit einstellen.

Automatisches Einstellen der Blende

Mithilfe dieser Funktion wird die Helligkeit anhand des Motivs eingestellt. Hierfür wird ein

Objektiv benötigt, das die Blendenautomatik unterstützt.

- 1 Wenn ein Objektiv mit Schalter „Auto Iris“ angeschlossen ist, stellen Sie den Schalter auf AUTO.
- 2 Halten Sie die Funktionstaste IRIS (E) gedrückt, um das Direktmenü (Seite 48) aufzurufen, und wählen Sie dann Auto.

[Tipp]

Es ist ebenfalls möglich, die Funktion Auto Iris einer belegbaren Taste (Seite 48) zuzuweisen.

[Hinweis]

An einem Objektiv mit A-Bajonett kann die Blende nicht automatisch eingestellt werden.

Manuelles Anpassen der Blende

- 1 Halten Sie die Funktionstaste IRIS (E) gedrückt, um das Direktmenü (Seite 48) aufzurufen, und wählen Sie dann Manual.
- 2 Drücken Sie die Funktionstaste IRIS (E), sodass der Blendenwert auf weißem Hintergrund angezeigt wird.
- 3 Drehen Sie zum Einstellen des Werts den Mehrfunktionsregler.

[Tipps]

- Sie können den Mehrfunktionsregler auch als IRIS-Regler (Seite 48) verwenden, indem Sie einer belegbaren Taste die Funktion IRIS zuweisen.
- Es ist ebenfalls möglich, die Funktion IRIS einem belegbaren Regler (Seite 48) zuzuweisen.

Vorübergehende automatische Einstellung

Drücken Sie die belegbare Taste (Seite 48), der die Funktion „Push Auto Iris“ zugewiesen wurde, um die Blende vorübergehend

automatisch einzustellen, solange die Taste gedrückt wird.

Wenn Sie die Taste loslassen, kehrt die Blende zur vorherigen Einstellung zurück.

[Hinweis]

Wenn der Schalter „Auto Iris“ des Objektivs auf „MANUAL“ steht, haben die Funktionen „Auto Iris“ und „Push Auto Iris“ des Camcorders keine Auswirkungen. Auch manuelle Blendeneinstellungen am Camcorder haben keine Auswirkungen.

Anpassen der Verstärkung

Im Modus „Custom“ können Sie die Verstärkung zur Korrektur der Helligkeit einstellen.

Automatische Verstärkungsanpassung

Halten Sie die Funktionstaste ISO/GAIN (H) gedrückt, um das Direktmenü (Seite 48) aufzurufen, und wählen Sie dann Auto.

[Tipps]

- Sie können den gleichen Vorgang durchführen, indem Sie „Auto Exposure“ (Seite 73) > „AGC“ im Shooting-Menü auf „On“ stellen.
- Es ist ebenfalls möglich, die Funktion AGC einer belegbaren Taste (Seite 48) zuzuweisen.

Manuelle Verstärkungsanpassung

Sie können den Verstärkungswert steuern, wenn die Belichtung bei Verwendung eines festen Blendenwerts angepasst werden soll, oder wenn Sie verhindern möchten, dass der Verstärkungswert durch die AGC steigt.

- 1 Halten Sie die Funktionstaste ISO/GAIN (H) gedrückt, um das Direktmenü (Seite 48) aufzurufen, und wählen Sie dann Manual.

- 2** Stellen Sie den Schalter ISO/GAIN (I) auf H, M oder L.

[Tipps]

- Sie können die Funktion „Push AGC“ auch einer belegbaren Taste zuweisen und „AGC“ durch Gedrückthalten der Taste zeitweise auf „On“ setzen.
- Sie können den voreingestellten Wert jeder Schalterstellung mithilfe von ISO / Gain<L>/<M>/<H> (Seite 14) auf dem Bildschirm „Camera Status“ oder „ISO/Gain/El“ > „ISO/Gain<H>/<M>/<L>“ (Seite 72) im Shooting-Menü des vollständigen Menüs ändern.

Anpassen des Verstärkungswerts (Feineinstellung)

- 1** Drücken Sie die Funktionstaste ISO/GAIN (H), sodass der Verstärkungswert auf weißem Hintergrund angezeigt wird.

- 2** Drehen Sie zum Einstellen des Werts den Mehrfunktionsregler.

[Tipp]

Ändern Sie den Voreinstellungswert der Verstärkung entsprechend der Einstellung des Schalters ISO/GAIN (I).

Vorübergehendes Anpassen des Verstärkungswerts (Feineinstellung)

Drehen Sie den belegbaren Regler (Seite 48), dem die Funktion „ISO/Gain/El“ zugewiesen ist, um den Verstärkungswert des Schalters ISO/GAIN (I) anzupassen. Dies ist nützlich, wenn Sie die Belichtung um eine Stufe ändern möchten, ohne die Schärfentiefe zu ändern.

Der eingestellte Verstärkungswert wird zurückgesetzt, indem der Schalter ISO/GAIN (I) betätigt, die Basisempfindlichkeit geändert, die Einstellung AGC auf „On“ gesetzt oder das Gerät ausgeschaltet wird.

[Tipps]

- Sie können diese Funktion auch dem Mehrfunktionsregler zuweisen (Seite 48).

- Sie können die Funktion „Push AGC“ auch einer belegbaren Taste zuweisen und „AGC“ durch Gedrückthalten der Taste zeitweise auf „On“ setzen.

Einstellen des Belichtungsindex

Im Modus „Cine El“ wird angenommen, dass die Videoausgabe bei Einstellung von „MLUT“ auf „Off“ als Hauptsignal aufgezeichnet wird. Indem Sie die Helligkeit des Bilds mit „MLUT“ auf „On“ eingestellt so ändern, dass sie mit einem El-Wert übereinstimmt, können Sie während der Aufnahme das Anpassungsergebnis der Postproduktions-Belichtungsempfindlichkeit prüfen. Sie können den El-Wert ändern, indem Sie den Schalter ISO/GAIN (I) auf H, M oder L stellen.

[Tipp]

Sie können den El-Wert jeder Schalterstellung mithilfe von ISO/Gain/El (Seite 14) auf dem Bildschirm „Camera Status“ oder „ISO/Gain/El“ > „Exposure Index<H>/<M>/<L>“ (Seite 72) im Shooting-Menü des vollständigen Menüs ändern.

Feineinstellung des Belichtungsindex

- 1** Drücken Sie die Funktionstaste ISO/GAIN (H), sodass der El-Wert auf weißem Hintergrund angezeigt wird.

- 2** Drehen Sie zum Einstellen des Werts den Mehrfunktionsregler.

[Tipp]

Ändern Sie den El-Voreinstellungswert entsprechend der Einstellung des Schalters ISO/GAIN (I).

Anpassen der Verschlusszeit

Sie können die Verschlusszeit zur Korrektur der Helligkeit einstellen.

Automatische Anpassung der Verschlusszeit

Halten Sie die Funktionstaste SHUTTER (F) gedrückt, um das Direktmenü aufzurufen (Seite 48) und wählen Sie Auto, um die Verschlusszeit oder den Verschlusswinkel automatisch auf die Bildhelligkeit abzustimmen.

[Tipp]

Sie können den gleichen Vorgang durchführen, indem Sie „Auto Exposure“ > „Auto Shutter“ (Seite 74) im Shooting-Menü des vollständigen Menüs auf „On“ stellen.

Manuelle Anpassung der Verschlusszeit

- 1** Halten Sie die Funktionstaste SHUTTER (F) gedrückt, um das Direktmenü (Seite 48) aufzurufen, und wählen Sie dann Speed oder Angle.

- 2** Drücken Sie die Funktionstaste SHUTTER (F), sodass der Verschlusswert auf weißem Hintergrund angezeigt wird.

- 3** Drehen Sie zum Einstellen der Verschlusszeit den Mehrfunktionsregler.

[Tipps]

- Um die Belichtungszeit dem Einzelbildintervall anzupassen, wählen Sie in Schritt 1 „Off“.
- Es ist ebenfalls möglich, den Winkel festzulegen und die Frequenz anzupassen (Seite 72).

Anpassen des Lichtpegels (ND-Filter)

In Umgebungen mit zu hoher Lichteinstrahlung kann die passende Helligkeit durch Auswechseln des ND-Filters eingestellt werden.

Der Camcorder verfügt über zwei ND-Filter-Modi. Sie können mit dem Schalter ND PRESET/VARIABLE zwischen den zwei Modi wechseln.

Einstellung im Voreinstellungsmodus

Stellen Sie den Schalter ND PRESET/VARIABLE (A) in die Position PRESET, und stellen Sie die Aufwärts-/Abwärtstasten ND FILTER POSITION (B) auf eine der folgenden Einstellungen. Clear: Kein ND-Filter

- 1: Mit der Einstellung „ND Filter“ > „Preset1“ (Seite 72) im Shooting-Menü des vollständigen Menüs eingestellte Lichtdurchlässigkeit.
- 2: Mit der Einstellung „ND Filter“ > „Preset2“ (Seite 72) im Shooting-Menü des vollständigen Menüs eingestellte Lichtdurchlässigkeit.
- 3: Mit der Einstellung „ND Filter“ > „Preset3“ (Seite 72) im Shooting-Menü des vollständigen Menüs eingestellte Lichtdurchlässigkeit.

Einstellung im variablen Modus

Stellen Sie den Schalter ND PRESET/VARIABLE (A) in die Position VARIABLE. Schalten Sie mit den Aufwärts-/Abwärtstasten ND FILTER POSITION (B) zwischen „CLEAR“ und „On“ um.

Automatische Einstellung des Lichtpegels

Sie können „Auto ND Filter“ auf „On“ setzen, um die Belichtungsautomatik unter Verwendung des ND-Filters zu aktivieren.

- 1 Schalten Sie mit der Taste [+] der Aufwärts-/Abwärtstasten ND FILTER POSITION (B) den ND-Filterbetrieb ein.
- 2 Halten Sie die Taste ND VARIABLE AUTO (C) gedrückt, bis „Auto“ ausgewählt ist.

Manuelle Einstellung des Lichtpegels

- 1 Schalten Sie mit der Taste [+] der Aufwärts-/Abwärtstasten ND FILTER POSITION (B) den ND-Filterbetrieb ein.
- 2 Halten Sie die Taste ND VARIABLE AUTO (C) gedrückt, bis „Manual“ ausgewählt ist.
- 3 Zum Einstellen der Lichtdurchlässigkeit des Filters drehen Sie den Regler ND VARIABLE (D).

[Tipp]

Es ist ebenfalls möglich, die Funktion ND Filter einem belegbaren Regler (Seite 48) zuzuweisen.

Vorübergehende automatische Einstellung

Sie können die Funktion „Push Auto ND“ auch einer belegbaren Taste (Seite 48) zuweisen und „Auto ND Filter“ durch Gedrückthalten der Taste zeitweise auf „On“ setzen. Beim Loslassen der Taste wird Auto ND Filter wieder auf „Off“ gesetzt.

Schalten Sie mit der Taste [+] der Aufwärts-/Abwärtstasten ND FILTER POSITION (B) den ND-Filterbetrieb ein.

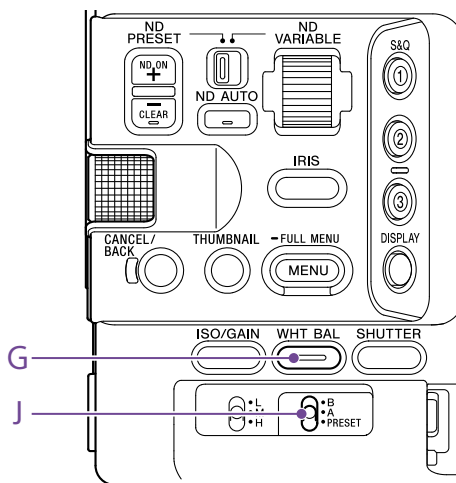
[Hinweis]

Wenn während der Aufnahme der ND-Filter auf die oder aus der Position CLEAR geschaltet wird, wird der ND-Filterrahmen im Bild angezeigt und das Betriebsgeräusch fließt ins Audiosignal ein.

[Tipps]

- Sie können CLEAR einstellen, indem Sie den Regler ND VARIABLE (D) von ND1/4 herunterdrehen. Heraufdrehen des Reglers von CLEAR aus stellt ND1/4 ein. Sie können diese Funktionsweise im Technical-Menü des vollständigen Menüs mithilfe von „ND Dial“ > „CLEAR with Dial“ (Seite 93) deaktivieren.
- Sie können auch einer belegbaren Taste die Funktion ND Filter Position zuweisen (Seite 48) und zum Ändern der Einstellung die Taste drücken, anstatt die Aufwärts-/Abwärtstasten ND FILTER POSITION zu verwenden.
Voreinstellungsmodus: Clear → Preset1 → Preset2 → Preset3 → Clear...
Variabler Modus: Clear → On → Clear...
- Sie können auch einer belegbaren Taste die Funktion Auto ND Filter zuweisen (Seite 48) und die Taste drücken, um Auto ND-Filter auf „On“ oder „Off“ zu stellen.
- Bei der Aufzeichnung hell ausgeleuchteter Motive kann eine zu kleine Blende unter Umständen zu Beugungsunschärfe führen, wodurch ein unscharfes Bild erzeugt wird (typische Erscheinung bei Videokameras). Sie können diesen Effekt mit dem ND-Filter unterdrücken, um bessere Aufnahmen zu erzielen.

Anpassung für natürliche Farben (Weißabgleich)



Sie können den Anpassungsmodus an die jeweiligen Aufnahmebedingungen anpassen.

ATW (Automatischer Weißabgleich)

Hierüber wird automatisch ein geeigneter Pegel für den Weißabgleich gewählt. Wenn sich die Farbtemperatur der Lichtquelle ändert, wird der Weißabgleich automatisch angepasst.

Halten Sie die Funktionstaste WHT BAL (G) gedrückt, um das Direktmenü (Seite 48) aufzurufen, und wählen Sie dann ATW. Die Anpassungsgeschwindigkeit kann (in fünf Stufen) über die Funktion „White Setting“ > „ATW Speed“ (Seite 74) im Shooting-Menü des vollständigen Menüs geändert werden.

[Tipp]

Sie können die aktuelle Einstellung für den Weißabgleich festhalten, indem Sie einer belegbaren Taste (Seite 48) die Funktion „ATW Hold“ zuweisen und diese Taste drücken, um den ATW-Modus vorübergehend zu unterbrechen.

[Hinweise]

- Im Modus „Cine EI“ kann der ATW nicht verwendet werden.
- Abhängig von den Lichtverhältnissen und dem Motiv kann die Farbe möglicherweise nicht per ATW angepasst werden.

Beispiele:

- Das Motiv wird von einer Farbe dominiert, z. B. Himmel, Meer, Erdboden oder Blumen.
- Die Farbtemperatur ist extrem hoch bzw. extrem niedrig.

Wenn der gewünschte Effekt nicht möglich ist, da die automatische Nachführgeschwindigkeit des ATW aus irgend einem Grund zu langsam ist, verwenden Sie den automatischen Weißabgleich.

Manueller Weißabgleich

1 Wenn der Weißabgleichmodus auf ATW eingestellt ist, halten Sie die Funktionstaste WHT BAL (G) gedrückt, um das Direktmenü (Seite 48) aufzurufen, und wählen Sie dann W:P, W:A oder W:B.

2 Wählen Sie über den Schalter WHT BAL (J) entweder B, A oder PRESET.
 B: Speicher-B-Modus
 A: Speicher-A-Modus
 PRESET: Voreinstellungsmodus

[Tipp]

Sie können ATW für Speicher B aktivieren, indem Sie „White Setting“ > „White Switch“ (Seite 75) im Shooting-Menü des vollständigen Menüs auf „ATW“ stellen.

Speicher-A-/Speicher-B-Modus

In diesem Modus wird der Weißabgleich auf die auf Speichermedium A bzw. B gespeicherten Einstellungen gesetzt.

Voreinstellungsmodus

In diesem Modus wird die Farbtemperatur auf einen voreingestellten Wert gesetzt (Standardwert ist 3200K).

Ändern des Standard-Voreinstellungswerts

Im Voreinstellungsmodus können Sie einen vorhandenen Voreinstellungswert direkt ändern.

Halten Sie die Funktionstaste WHT BAL (G) gedrückt und wählen Sie im Direktmenü eine der folgenden Einstellungen.

Modus „Custom“: → 3200K, → 4300K,
 → 5600K, → 6300K

Modus „Cine EI“: → 3200K, → 4300K,
 → 5500K

[Tipp]

Sie können auch einer belegbaren Taste die Funktion Preset White Select zuweisen (Seite 48) und zum Ändern der Einstellung die Taste drücken.

Modus „Custom“: 3200K → 4300K → 5600K → 6300K
 → 3200K...

Modus „Cine EI“: 3200K → 4300K → 5500K → 3200K...

Ändern der Farbtemperatur

1 Drücken Sie die Funktionstaste WHT BAL (G), sodass die Farbtemperatur auf weißem Hintergrund angezeigt wird.

2 Drehen Sie zum Einstellen des Werts den Mehrfunktionsregler.

[Tipps]

- Im Voreinstellungsmodus können Sie den Wert in Schritten von 100K einstellen.
- Im Speichermodus können Sie den Wert im Bereich von 2000K bis 5600K in Schritten von 20K einstellen. Werte oberhalb von 5600K können in Intervallen eingestellt werden, die der Farbänderung (Mired) von 5580K bis 5600K entsprechen. Sie können außerdem mithilfe von „White“ (Seite 74) > „Tint“ im Shooting-Menü des vollständigen Menüs den Tonwert festlegen.

Ausführen des automatischen Weißabgleichs

Der im Speicher-A-/Speicher-B-Modus zu speichernde Weißabgleich wird automatisch konfiguriert.

- 1 Wählen Sie den Speicher-A- oder Speicher-B-Modus aus.
- 2 Platzieren Sie einen Bogen weißes Papier (oder ein anderes Objekt) an einen Ort mit derselben Lichtquelle und denselben Lichtbedingungen wie das Motiv, und zoomen Sie dann das Papier heran, um den weißen Bereich auf dem Bildschirm anzuzeigen.

3 Passen Sie die Helligkeit an. Passen Sie die Blende an, wie unter „Manuelles Anpassen der Blende“ (Seite 42) beschrieben.

- 4 Drücken Sie die Taste WB SET (Seite 4).
 - Wenn der automatische Weißabgleich im Speichermodus durchgeführt wird, wird der Anpassungswert im in Schritt 1 gewählten Speicher (A oder B) gespeichert.
 - Wenn der automatische Weißabgleich im ATW-Modus durchgeführt wird, kehrt der angepasste Weißabgleich nach der Anpassung in den ATW-Modus zurück.

[Hinweis]

Wenn die Anpassung nicht erfolgreich ist, wird ca. drei Sekunden lang eine Fehlermeldung auf dem Bildschirm angezeigt. Kehrt die Fehlermeldung auch nach wiederholten Versuchen zum Anpassen des Weißabgleichs zurück, wenden Sie sich an die zuständige Sony Kundendienstvertretung.

Festlegen der aufzunehmenden Audiosignale

Die aufzunehmenden Audiosignale lassen sich über die Eingänge, Schalter und Regler des Camcorders festlegen.

Externe Audioeingänge und Wahlschalter

Anschluss INPUT1 (Seite 7)

Anschluss INPUT2 (Seite 7)

Multifunktionaler Anschlussschuh (Seite 7)

Schalter INPUT1 (LINE/MIC/MIC+48V)

(Seite 7)

Schalter INPUT2 (LINE/MIC/MIC+48V)

(Seite 7)

Schalter zum Festlegen des Audiopegels

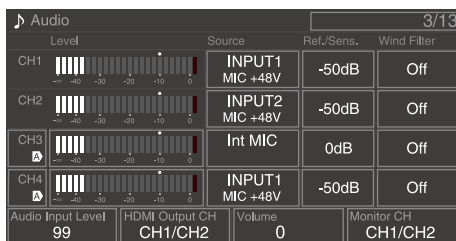
Schalter CH1 (AUTO/MAN) (Seite 6)

Schalter CH2 (AUTO/MAN) (Seite 6)

Regler AUDIO LEVEL (CH1) (Seite 6)

Regler AUDIO LEVEL (CH2) (Seite 6)

Bildschirm „Audio Status“



Wählen des Audioeingangsgeräts

- Legen Sie den Audioeingang mithilfe von „CH1/CH2/CH3/CH4“ > „Source“ (Seite 14) auf dem Bildschirm „Audio Status“ oder mit der Option „Audio Input“ > „CH1 Input Select“ bis „CH4 Input Select“ (Seite 90) im Audio-Menü des vollständigen Menüs fest. Wenn Sie ein Mikrofon mit Schuh oder XLR-Adapter oder ein UWP-Gerät (UHF-Funkmikrofon) verwenden, geben Sie SHOE CH1 oder SHOE CH2 an. Weitere Informationen zum XLR-Adapter siehe „Hinzufügen von Audioeingangsanschlüssen“ (Seite 47).

[Hinweise]

- In den Modi „Interval Rec“ und „Slow & Quick Motion“ wird kein Ton aufgezeichnet.
- Der Camcorder verfügt über ein integriertes Sprachmikrofon für die Aufzeichnung des Umgebungstons. Es kann zur Synchronisierung mit anderen Geräten verwendet werden. Geben Sie in diesem Fall „Internal MIC“ an.
- Wenn der Handgriff angebracht ist, wird allein das interne Mikrofon des Handgriffs (Seite 7) für die Tonaufzeichnung aktiviert. Wenn der Handgriff nicht angebracht ist, kann das Sprachmikrofon für die Aufzeichnung des Umgebungstons (Seite 6) verwendet werden.
- Wenn „CH1 Input Select“ und „CH2 Input Select“ auf „Internal MIC“ eingestellt sind, wird der Audioaufnahmepegel von sowohl CH1 als auch CH2 mithilfe des Reglers AUDIO LEVEL(CH1) (Seite 6) eingestellt. Wenn „CH3 Input Select“ und „CH4 Input Select“ auf „Internal MIC“ eingestellt sind, wird der Audioaufnahmepegel von sowohl CH3 als auch CH4 mithilfe von „CH3 Input Level“ (Seite 90) eingestellt.

- Wählen Sie die Audio-Eingangsquelle. Stellen Sie die Schalter INPUT1/INPUT2 (LINE/MIC/MIC+48V) auf die an INPUT1/INPUT2 angeschlossenen Geräte.

Angeschlossenes Gerät	Schalterposition
Externe Audioquelle (z. B. Mischpult)	LINE
Dynamisches Mikrofon, batteriebetriebenes Mikrofon	MIC
Mikrofon mit +48 V Phantomspeisung	MIC+48V

- Wenn Sie „MIC+48V“ auswählen und ein Mikrofon anschließen, das nicht mit einer +48 V-Quelle kompatibel ist, kann es zu Schäden am angeschlossenen Gerät kommen. Überprüfen Sie die Einstellung, bevor Sie das Gerät anschließen.
- Wenn Rauschen von unbelegten Anschlüssen ein Problem darstellt, stellen Sie die zugehörigen Schalter INPUT1/INPUT2 (LINE/MIC/MIC+48V) auf „LINE“.

Automatische Einstellung des Audioaufnahmepegels

Setzen Sie die Schalter CH1/CH2 (AUTO/MAN) für die automatisch anzupassenden Kanäle auf AUTO.

Für CH3/CH4 stellen Sie den Tonpegelregler auf dem Bildschirm „Audio Status“ (Seite 14) oder die Option „Audio Input“ > „CH3 Level Control“ und „CH4 Level Control“ im Audio-Menü des vollständigen Menüs auf „Auto“ (Seite 90) ein.

Manuelle Einstellung des Audioaufnahmepegels

Gehen Sie wie folgt vor, um den Audioaufnahmepegel für CH1/CH2 anzupassen:

- Setzen Sie die Schalter CH1/CH2 (AUTO/MAN) für die manuell anzupassenden Kanäle auf MAN.
- Drehen Sie während der Aufzeichnung bzw. im Bereitschaftsmodus die Regler AUDIO LEVEL (CH1)/(CH2) der entsprechenden Kanäle, um den Audiopegel anzupassen.
 - Für CH3/CH4 stellen Sie den Tonpegelregler mithilfe von CH3/CH4 (Seite 14) auf dem Bildschirm „Audio Status“ oder die Option „Audio Input“ > „CH3 Level Control“ oder „CH4 Level Control“ im Audio-Menü des vollständigen Menüs auf „Manual“ ein. Passen Sie dann den Audioaufnahmepegel mithilfe der Option „CH3 Input Level“ oder „CH4 Input Level“ an.
 - Sie können die Pegel für CH1 bis CH4 als Gruppe einstellen. Sie können den Aufzeichnungspegel über einen belegbaren Regler (Seite 48), dem die Funktion „Audio Input Level“ zugewiesen ist, oder über den Bildschirm „Audio Status“ oder mithilfe der Option „Audio Input“ > „Audio Input Level“ im Audio-Menü des vollständigen Menüs einstellen.

[Tipp]

Der Bildschirm „Audio Status“ ist zum Prüfen des Audioeingepegels (Seite 14) hilfreich.

[Hinweise]

- Die Einstellungen für „Audio Input Level“ können je nach der Kombination der Einstellungen im Audio-Menü deaktiviert werden. Weitere Informationen hierzu finden Sie im Schaubild auf Seite 124.
- Der Camcorder unterstützt Kombinationen verschiedener Einstellungen. Weitere Informationen hierzu finden Sie im Schaubild auf Seite 124.

Hinzufügen von Audioeingangsanschlüssen

Sie können mithilfe der XLR-Adapter XLR-K2M oder XLR-K3M (beide nicht im Lieferumfang enthalten) bis zu vier Kanäle von XLR-Audiogeräten gleichzeitig an den Camcorder anschließen.

Schließen Sie den XLR-Adapter an den multifunktionalen Anschlusschuh an und stellen Sie auf dem Bildschirm „Audio Status“ (Seite 14) „CH3“ > „Source“ auf „Shoe CH1“ und „CH4“ > „Source“ auf „Shoe CH2“ ein.

Alternativ stellen Sie im Audio-Menü des vollständigen Menüs „Audio Input“ > „CH3 Input Select“ auf „Shoe CH1“ und „CH4 Input Select“ auf „Shoe CH2“ ein.

Sich überschneidende Funktionen des Camcorders werden für Kanäle deaktiviert, auf denen der XLR-Adapter als Eingang ausgewählt ist. Verwenden Sie für Einstellungen die Schalter und Regler am XLR-Adapter.

[Hinweise]

- Die digitale Zweikanal-Audioschnittstelle des XLR-K3M wird vom Camcorder unterstützt.
- Wenn „Audio Input“ > „CH3 Level“ und „CH4 Level“ im Audio-Menü auf „Audio Input Level“ eingestellt sind, wird der Audioeingangspiegel am Camcorder mit dem am XLR-Adapter eingestellten Pegel multipliziert. „Audio Input Level“ ist auch dann aktiviert, wenn sich der Schalter am XLR-Adapter in der Position AUTO befindet.
Wenn „Through“ angegeben ist, wird der Ton mit dem am XLR-Adapter eingestellten Pegel aufgezeichnet (Seite 125).

Nützliche Funktionen

Verwenden des Direktmenüs

Sie können auf dem Sucherbildschirm angezeigte Statusinformationen und Einstellungen des Camcorders überprüfen sowie die Einstellungen direkt auswählen und ändern.

Die folgenden Optionen können konfiguriert werden.

- Face/Eye Detection AF
- SteadyShot
- White Mode
- Color Temp
- Scene File
- ND Filter Position / Auto ND Filter
- ND Filter Value
- Auto Iris
- Iris Value
- AGC
- Gain Value
- ISO Value
- EI Gain Value
- Auto Shutter
- Shutter Value
- Auto Exposure Mode
- Auto Exposure Level
- S&Q Motion Frame Rate

1 Drücken Sie den Mehrfunktionsregler oder eine belegbare Taste, der die Funktion Direct Menu zugewiesen wurde. Es sind nur jene Optionen mit dem orangefarbenen Cursor auswählbar, die mit dem Direktmenü konfiguriert werden können.

2 Drehen Sie den Mehrfunktionsregler, um den Cursor auf den gewünschten Menüpunkt zu bewegen und drücken Sie dann auf den Mehrfunktionsregler. Es wird entweder ein Menü angezeigt oder der Menüpunkt auf weißem Hintergrund angezeigt.

3 Wählen Sie durch Drehen des Mehrfunktionsreglers eine Einstellung aus, und drücken Sie dann auf den Mehrfunktionsregler. Das Menü oder der weiße Hintergrund wird ausgeblendet und die neue Einstellung wird mit orangefarbenem Cursor angezeigt. Drücken Sie die mit Direct Menu belegte belegbare Taste erneut oder nehmen Sie drei Sekunden lang keine Einstellung vor, um das Direct Menu zu verlassen.

[Tipps]

- Direkte Einstellungen können Sie auch konfigurieren, indem Sie eine der Funktionstasten (Seite 5) gedrückt halten.
- Wenn Elemente auf einem weißen Hintergrund angezeigt werden, können Sie den Mehrfunktionsregler wie einen belegbaren Regler verwenden.
- Auch der Wahlschalter (Seite 9) kann für Auswahlen verwendet werden.

Belegbare Tasten/Regler

Am Camcorder gibt es neun belegbare Tasten (Seite 6, 7, 9), denen Funktionen zugewiesen werden können. Sie können zusätzlich dem Mehrfunktionsregler am Camcorder (Seite 5) sowie den belegbaren Reglern am Handgriff (Seite 7) und an der Griff-Fernsteuerung (Seite 9) Funktionen zuweisen.

Ändern der Tastenfunktion

Verwenden Sie „Assignable Button“ (Seite 79) im Project-Menü des vollständigen Menüs. Die zugewiesenen Funktionen werden im Bildschirm „Assignable Button Status“ (Seite 15) angezeigt.

Den belegbaren Tasten ab Werk zugewiesene Funktionen

Taste 1	S&Q Motion
Taste 2	AF Speed/Sens.
Taste 3	Focus Setting
Taste 4	Focus Magnifier x3/x6
Taste 5	Direct Menu
Taste 6	Off
Taste 7	Focus Magnifier x3/x6
Taste 8	Direct Menu
Taste 9	Video Signal Monitor
Taste Focus Hold	Focus Hold

Zuweisbare Funktionen

- Off
- Base ISO/Sensitivity
- AGC
- Push AGC
- ND Filter Position
- Auto ND Filter
- Push Auto ND
- Auto Iris
- Push Auto Iris
- Auto Shutter
- Auto Exposure Level
- Backlight
- Spotlight
- Preset White Select
- ATW
- ATW Hold
- AF Speed/Sens.
- Focus Setting
- Focus Area
- Focus Area(AF-S)
- Face/Eye Detection AF
- Push AF Mode
- Push AF/Push MF
- Focus Hold
- Focus Magnifier x3/x6
- Focus Magnifier x3
- Focus Magnifier x6
- S&Q Motion
- SteadyShot
- Rec

- Rec Review
- Clip Flag OK
- Clip Flag NG
- Clip Flag Keep
- Color Bars
- Tally [Front]
- DURATION/TC/U-BIT
- Display
- Lens Info
- Video Signal Monitor
- Marker
- VF Adjust
- VF Mode
- Gamma Display Assist
- Peaking
- Zebra
- Volume
- Thumbnail
- Touch Operation
- Handle Zoom
- NFC
- Auto Upload (Proxy)
- Direct Menu
- User Menu
- Menu

Ändern der Reglerfunktion

Sie können die Funktion des Mehrfunktionsreglers am Camcorder und der belegbaren Regler an der Griff-Fernsteuerung und am Handgriff ändern.

Für den Mehrfunktionsregler erfolgt die Einstellung über „Multi Function Dial“ (Seite 82) > „Default Function“ im Project-Menü. Standardmäßig ist „Off“ zugewiesen.

Dem Mehrfunktionsregler zuweisbare Funktionen

- Off
- ISO/Gain/EI
- IRIS
- Auto Exposure Level
- Audio Input Level

[Hinweis]

Die Einstellung ist während der Menüanzeige deaktiviert.

Für den belegbaren Regler erfolgt die Einstellung über „Assignable Dial“ (Seite 81) im Project-Menü des vollständigen Menüs. Die Funktion IRIS ist den Reglern standardmäßig zugewiesen.

[Tipp]

Der belegbare Regler der RM-30BP (Option) folgt der Einstellung unter „Grip/Remote Dial“.

Dem belegbaren Regler am Handgriff zuweisbare Funktionen

- Off
- ISO/Gain/EI
- ND Filter
- IRIS
- Auto Exposure Level
- Audio Input Level
- Multi Function Dial

Dem belegbaren Regler am Griff zuweisbare Funktionen

- Off
- ISO/Gain/EI
- ND Filter
- IRIS
- Auto Exposure Level
- Audio Input Level

Die zugewiesenen Funktionen werden im Bildschirm „Assignable Button Status“ (Seite 15) angezeigt.

Slow & Quick Motion

Wenn das Aufzeichnungsformat (Seite 77) auf einen der folgenden Werte gestellt ist, können Sie andere Werte für die Aufnahme- und Wiedergabebildrate festlegen.

Aufzeichnungsformat				Bildrate
Systemfrequenz	Bildsensor-Abtastmodus	Codec	Videoformat	
59.94/50/29.97/ 25/23.98	FF	RAW	3840×2160P	1–60, 100, 120
		RAW & XAVC-I	3840×2160P	1–60, 100, 120
		XAVC-I	4096×2160P	1–60
			3840×2160P	1–60, 100, 120
			1920×1080P	1–60, 100, 120, 150, 180, 200, 240
			XAVC-L	3840×2160P
			1920×1080P	1–60, 100, 120, 150, 180, 200, 240
	S35	XAVC-I	1920×1080P	1–60, 100, 120
		XAVC-L	1920×1080P	1–60, 100, 120
24	FF	XAVC-I	4096×2160P	1–60

Sie können den Zeitlupe- & Zeitraffermodus aktivieren/deaktivieren, indem Sie eine belegbare Taste (Seite 48) drücken, der die Funktion S&Q Motion zugewiesen wurde. Sie können die Bildrate für die Aufnahme festlegen, indem Sie die Taste gedrückt halten.

[Hinweise]

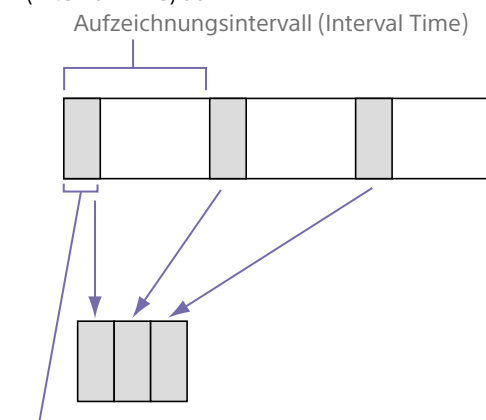
- Zeitlupe & Zeitraffer können nicht während der Aufzeichnung, Wiedergabe oder Miniaturbildanzeige festgelegt werden.
- Im Zeitlupe- & Zeitraffermodus ist keine Audioaufnahme möglich.
- Im Zeitlupe- & Zeitraffermodus sind der Autofokus sowie die Blenden- und Verschlussautomatik deaktiviert. Die Autofokus-Funktion kann jedoch verwendet werden, sofern die Bildrate auf einen der folgenden Werte eingestellt ist.

Systemfrequenz	Bildrate
59.94/29.97/23.98	30, 60, 120, 240
50/25	25, 50, 100, 200

- Weitere Informationen zur Verwendung der RAW-Ausgabe siehe Seite 55.

Intermittierende Videoaufzeichnung (Interval Rec)

Die Funktion „Interval Rec“ des Camcorders ermöglicht die Aufzeichnung von Zeitraffer-Videos im internen Speicher. Diese Funktion ist besonders gut zur Aufnahme von sich langsam bewegenden Motiven geeignet. Wenn Sie mit der Aufzeichnung beginnen, zeichnet der Camcorder automatisch eine festgelegte Anzahl von Einzelbildern (Number of Frames) im festgelegten Zeitintervall (Interval Time) auf.



Anzahl der Einzelbilder in einer Einstellung (Number of Frames)

Wenn „Interval Rec“ aktiviert ist, wird automatisch vor Beginn der Aufzeichnung die HVL-LBPC-Videoleuchte (Option) eingeschaltet, wodurch Bilder unter stabilen Licht- und Farbtemperaturbedingungen aufgezeichnet werden können (Vorbeleuchtungsfunktion).

[Hinweise]

- Es kann gleichzeitig nur eine Spezial-Aufzeichnungsfunktion, z. B. Aufzeichnung im Modus „Interval Rec“, verwendet werden.
- Wenn eine andere Spezial-Aufzeichnungsfunktion aktiviert wird, während „Interval Rec“ verwendet wird, wird „Interval Rec“ automatisch deaktiviert.

- Beim Ändern von Systemeinstellungen wie z. B. dem Videoformat wird der Modus „Interval Rec“ automatisch deaktiviert.
- Einstellungen für Interval Rec können nicht während der Aufzeichnung, Wiedergabe oder Miniaturbildanzeige geändert werden.

Einstellungen für „Interval Rec“ festlegen

Setzen Sie die Einstellung „Interval Rec“ (Seite 78) > „Setting“ im Project-Menü des vollständigen Menüs auf „On“ und stellen Sie die Anzahl der Einzelbilder (Number of Frames) und das Zeitintervall (Interval Time) ein.

Bei Verwendung der Videoleuchte HVL-LBPC (Option) legen Sie nach Bedarf das Zeitintervall zum Einschalten der Videoleuchte vor Beginn der Aufzeichnung mit „Interval Rec“ > „Pre-Lighting“ im Project-Menü fest.

[Hinweise]

- Wenn Sie die Videoleuchte vor dem Aufzeichnungsbeginn einschalten möchten, stellen Sie den Videoleuchenschalter des Camcorders auf AUTO. Die Videoleuchte wird automatisch entsprechend der Einstellung „Video Light Set“ (Seite 94) im Technical-Menü ein- und ausgeschaltet.
- Wenn Sie die Videoleuchte einschalten, leuchtet diese dauerhaft (wird nicht automatisch ein- und ausgeschaltet).
- Falls die Videoleuchte so konfiguriert wird, dass sie für eine Dauer von 5 Sekunden oder weniger ausgeschaltet werden soll, wird sie nicht ausgeschaltet.

Der Camcorder verlässt den Modus „Interval Rec“, wenn er ausgeschaltet wird; die Einstellungen „Number of Frames“, „Interval Time“ und „Pre-lighting“ bleiben jedoch erhalten. Wenn Sie den Modus „Interval Rec“ das nächste Mal verwenden, müssen Sie diese nicht erneut einstellen.

Aufnehmen im Modus „Interval Rec“

Drücken Sie die Aufnahmetaste START/STOP, um mit der Aufzeichnung zu beginnen. „Int ●Rec“ und „Int ●Stby“ werden abwechselnd im Sucher angezeigt.

Wenn Sie die Vorbeleuchtungsfunktion verwenden, leuchtet die Videoleuchte, bevor die Aufzeichnung startet.

Beenden der Aufzeichnung

Beenden Sie die Aufzeichnung. Wenn die Aufnahme endet, werden die bis zu diesem Zeitpunkt im Speicher abgelegten Videodaten auf das Medium geschrieben.

Verlassen des Modus „Interval Rec“

Gehen Sie folgendermaßen vor.

- Stellen Sie den Schalter POWER in die Position OFF.
- Im Aufzeichnungsbereitschaftsmodus stellen Sie die Einstellung „Interval Rec“ > „Setting“ im Project-Menü auf „Off“.

Der Modus „Interval Rec“ wird außerdem automatisch deaktiviert, wenn der Camcorder neu gestartet wird.

Beschränkungen während der Aufzeichnung

- Es wird kein Ton aufgezeichnet.
- Das Prüfen der Aufnahme (Rec Review) ist nicht möglich.

Wenn der Camcorder während der Aufnahme ausgeschaltet wird

- Wenn der POWER-Schalter am Camcorder auf OFF gestellt wird, wird noch einige Sekunden lang auf das Medium zugegriffen, um die bis zu diesem Moment im Speicher abgelegten Bilder aufzuzeichnen. Dann

schaltet sich die Stromversorgung automatisch ab.

- Wird die Energiezufuhr unterbrochen, weil der Akku entfernt, das DC-Netzkabel getrennt oder der Strom am AC-Netzteil abgeschaltet wurde, können die bis zu diesem Zeitpunkt aufgenommenen Video- und Audiodaten verloren gehen (maximal 10 Sekunden). Gehen Sie deshalb beim Wechsel des Akkus vorsichtig vor.

Gleichzeitige Aufnahme auf Speicherkarten A und B (2-slot Simul Rec)

Sie können gleichzeitig auf Speicherkarte A und Speicherkarte B aufzeichnen, indem Sie „Simul Rec“ (Seite 14) auf dem Statusbildschirm „Project“ oder „Simul Rec“ > „Setting“ (Seite 78) im Project-Menü des vollständigen Menüs auf „On“ stellen.

Videosignalmonitor

Sie können den Typ des im Sucher anzuzeigenden Videosignals über „Display On/Off“ > „Video Signal Monitor“ (Seite 88) im Monitoring-Menü auf Wellenform, Vektorskop oder Histogramm festlegen. Die orangefarbene Linie zeigt den eingestellten Wert des Zebra-Pegels an.

Zielanzeige der Prüfung

Im Modus „Cine EI“ wird die Farbraumeinstellung (Seite 24) oder die Monitor LUT-Einstellung (Seite 76) oben rechts im Videosignalmonitor angezeigt, um das Ziel der Prüfung zu kennzeichnen.



Clipkennzeichnungen

Sie können einem Clip die Kennzeichnung „OK“ hinzufügen, indem Sie die Clipkennzeichnungstaste (Seite 5) drücken und „Add OK“ auswählen. Clipkennzeichnungen löschen Sie, indem Sie die Taste zwei Mal drücken und „Delete Clip Flag“ auswählen.

[Tipps]

- Sie können zum Hinzufügen von Clipkennzeichnungen auch eine belegbare Taste verwenden, der die Funktion zur Clipkennzeichnung zugewiesen wurde (Seite 48).
- Clipkennzeichnungen können Sie auch mithilfe von „Set Clip Flag“ (Seite 92) im Thumbnail-Menü des vollständigen Menüs (Seite 65) hinzufügen.

Proxy-Aufzeichnung

Mithilfe dieser Funktion können Sie gleichzeitig Proxy-Daten mit niedriger Auflösung und Original-Videodaten mit hoher Auflösung aufzeichnen.

Einzelheiten zu unterstützten Speicherkarten, zum Formatieren von Speicherkarten und zum Prüfen der verbleibenden Kapazität finden Sie unter „Verwenden von Speicherkarten“ (Seite 26).

Konfiguration vor der Aufzeichnung

- 1 Stellen Sie „Proxy Rec“ (Seite 14) auf dem Statusbildschirm „Project“ oder „Proxy Rec“ > „Setting“ (Seite 78) im Project-Menü des vollständigen Menüs auf „On“ ein.
- 2 Setzen Sie eine Speicherkarte in einen Einschub für CFexpress Typ A/SD-Karte ein (Seite 6).
 - Bei CFexpress-Karten weist das Etikett nach links.
 - Bei SD-Karten weist das Etikett nach rechts und die abgeschrägte Ecke befindet sich unten.

[Hinweis]

Proxy Rec kann nicht gleichzeitig mit S&Q Motion oder Interval Rec auf „On“ eingestellt werden. Wenn „Proxy Rec“ auf „On“ gesetzt wird, werden die anderen Aufzeichnungsmodi zwangsweise auf „Off“ gesetzt.

Aufnehmen eines Proxy

Nehmen Sie die erforderliche Einstellung zur Aufnahme vor und drücken Sie dann die Aufnahmetaste START/STOP, um die Aufzeichnung zu beginnen.

[Hinweise]

- Die Integrität der Daten auf der Karte kann nicht garantiert werden, wenn während des Zugriffs auf die Speicherkarte der Camcorder ausgeschaltet oder die Karte entnommen wird. Möglicherweise gehen alle Daten auf der Speicherkarte verloren. Stellen Sie stets sicher, dass die Zugriffsanzeige der Speicherkarte erloschen ist, bevor Sie den Camcorder ausschalten oder die Speicherkarte entfernen.
- Achten Sie darauf, dass die Speicherkarte beim Einsetzen oder Entnehmen nicht herauspringt.

Stoppen Sie zum Beenden die Aufnahme.

Festlegen des Audiokanals für Proxy-Aufzeichnung

Wählen Sie „Proxy Rec“ > „Audio Channel“ (Seite 78) im Project-Menü des vollständigen Menüs aus und legen Sie den Audiokanal für die Proxydaten-Aufzeichnung fest.

Hinweis zur aufgenommenen Datei

Die Dateinamenerweiterung lautet „.mp4“. Der Timecode wird ebenfalls gleichzeitig aufgezeichnet.

Speicherzielort der aufgenommenen Datei

Die aufgenommene Datei wird im folgenden Verzeichnis gespeichert.

Aufzeichnungsmedium	Ordnerpfad
SDXC	/PRIVATE/XDROOT/Sub
CFexpress Typ A	/XDROOT/Sub

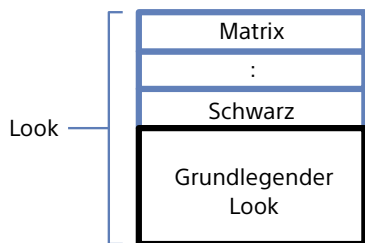
Hinweis zum Dateinamen

Der Dateiname besteht aus dem Namen des auf die Speicherkarte aufgezeichneten Clips und der Endung „S03“.

Einzelheiten zu Clipnamen siehe „Clip Name Format“ (Seite 86) im TC/Media-Menü des vollständigen Menüs.

Aufnahmen mit dem gewünschten Look

Wenn sich der Camcorder im Modus „Custom“ befindet, können Sie Anpassungen am Schwarzpegel, der Matrix und an anderen Parametern vornehmen, um ausgehend vom grundlegenden Look einen individuellen „Look“ zu gestalten.



Sie können außerdem schnell einen anderen Look auswählen, indem Sie verschiedene Kombinationen von Einstellungen in Szenendateien speichern. Der Camcorder verfügt über insgesamt sechs voreingestellte Looks.

Auswählen eines Looks

- 1 Drücken Sie, während der Aufnahmebildschirm angezeigt wird, auf den Multifunktionsregler.
- 2 Wählen Sie das Symbol SCN aus.
- 3 Drücken Sie den Multifunktionsregler.
- 4 Wählen Sie den gewünschten Look aus dem Menü aus und drücken Sie den Multifunktionsregler.

[Tipps]

- Die folgenden Voreinstellungen sind werkseitig konfiguriert.

Shooting Mode	Custom	
Target Display	SDR(BT.709)	HDR(HLG)
Szenendatei 1	S-Cinetone	HLG Live
Szenendatei 2	Standard	HLG Natural
Szenendatei 3	Still	(nicht registriert)
Szenendatei 4	ITU709	(nicht registriert)
Szenendateien 5 bis 16	(nicht registriert)	(nicht registriert)

- Sie können einen Look außerdem mithilfe von „Scene File“ (Seite 13) auf dem Bildschirm „Main Status“ oder „Scene File“ > „Recall“ (Seite 83) im Paint/Look-Menü des vollständigen Menüs auswählen. Einen voreingestellten Look können Sie mithilfe von „Scene File“ > „Preset Recall“ erneut aufrufen.

Importieren eines gewünschten grundlegenden Looks

Sie können als grundlegenden Look eine auf einem Computer oder einem anderen Gerät erstellte 3D LUT-Datei importieren. Es können bis zu 16 Dateien importiert werden.

- Dateiformat: CUBE-Datei (*.cube) für eine mithilfe von Catalyst Browse, RAW Viewer oder DaVinci Resolve* (von Blackmagic Design Pty. Ltd.) erstellte 17- oder 33-Punkt-3D LUT.

* Überprüft mit Resolve V9.0, V10.0 und V11.0.

- Eingangsfarbraum/Gamma: S-Gamut3. Cine/S-Log3 oder S-Gamut3/S-Log3

- 1 Speichern Sie auf dem Computer oder anderen Gerät die 3D LUT-Datei im angegebenen Ordner des Aufzeichnungsmediums.

Aufzeichnungsmedium	Ordnerpfad
SDXC	/PRIVATE/SONY/PRO/LUT/
CFexpress Typ A	/SONY/PRO/LUT/

- 2 Setzen Sie das Aufzeichnungsmedium, auf dem 3D LUT-Dateien gespeichert sind, in den Einschub für CFexpress Typ A/SD-Karte (B) ein.
- 3 Wählen Sie „Base Look“ > „Import“ (Seite 83) im Paint/Look-Menü des vollständigen Menüs aus.
- 4 Wählen Sie ein Importziel aus.
- 5 Wählen Sie eine zu importierende 3D LUT-Datei aus.
Folgen Sie den Anweisungen auf dem Bildschirm. Der Camcorder behandelt eine 3D LUT-Datei als grundlegenden Look.

- 6 Wählen Sie die importierte 3D LUT-Datei mithilfe von „Base Look“ > „Select“ (Seite 83) im Paint/Look-Menü des vollständigen Menüs aus.

- 7 Konfigurieren Sie „Base Look“ > „Input“ und „Output“ (Seite 83) im Paint/Look-Menü des vollständigen Menüs übereinstimmend mit den Attributen der importierten 3D LUT-Datei.

Anpassungen bei Unterbelichtung

Falls bei Verwendung des importierten grundlegenden Looks eine Tendenz zur Unterbelichtung herrscht, wenn automatische Belichtung ausgewählt wurde, passen Sie „Base Look“ > „AE Level Offset“ (Seite 83) im Paint/Look-Menü an.

[Hinweise]

- Das bloße Importieren einer 3D LUT-Datei wirkt sich nicht auf das Bild aus. Laden Sie die importierte 3D LUT-Datei mithilfe von „Base Look“ > „Select“ (Seite 83) im Paint/Look-Menü des vollständigen Menüs.
- Falls „Input“ nicht korrekt konfiguriert wurde, wird der Look nicht ordnungsgemäß erzielt.
- Die Einstellungen der Menüpunkte „Input“, „Output“ und „AE Level Offset“ werden mithilfe von „Select“ auf den grundlegenden Look angewendet. Wenn Sie mehrere 3D LUT-Dateien importieren, wählen Sie „Select“ für jede 3D LUT-Datei und konfigurieren Sie „Input“, „Output“ und „AE Level Offset“ individuell für jede Datei.
- Die für „Input“, „Output“ und „AE Level Offset“ konfigurierten Einstellungen werden separat für jede 3D LUT-Datei gespeichert.
- Die Optionen zur Auswahl von grundlegendem Look/LUT für importierte 3D LUT-Dateien gleichen denen für die Modi SDR(BT.709)/HDR(HLG)/Cine EI, jedoch werden Farbraum- und Gamma-Umwandlung nicht wie für diese Modi durchgeführt.
- 3D LUT-Dateien werden nicht gelöscht, wenn „All Reset“ > „Reset“ im Maintenance-Menü ausgewählt wird.

Anpassen des Looks

Ausgehend vom grundlegenden Look können Sie den Look mithilfe von „Matrix“ und anderen Setup-Menüpunkten im Paint/Look-Menü des vollständigen Menüs benutzerdefiniert anpassen. Weitere Informationen zu den einzelnen Setup-Menüpunkten siehe Seite 83.

Verbinden Sie den Camcorder mit einem Fernsehgerät oder Monitor, und passen Sie die Bildqualität an, während Sie das Bild auf dem Fernsehgerät oder Monitor betrachten.

[Hinweis]

Wenn Sie eine 3D LUT-Datei importieren und auf das Bild anwenden, wird der in der 3D LUT-Datei definierte gewünschte Look nicht erzielt, wenn „Matrix“ und andere als die grundlegenden Look-Einstellungen im Paint/Look-Menü geändert werden. Sie können alle benutzerdefinierten Einstellungen mithilfe von „Reset Paint Settings“ > „Reset without Base Look“ (Seite 83) im Paint/Look-Menü des vollständigen Menüs zurücksetzen.

Speichern eines Looks

Den aktuellen Look können Sie mittels „Scene File“ > „Store“ (Seite 83) im Paint/Look-Menü des vollständigen Menüs als Szenendatei im internen Speicher ablegen.

Mit Funktionen des Direktmenüs können Sie vom Aufnahmebildschirm aus schnell speichern.

[Hinweis]

Falls Sie einen anderen Look auswählen, ohne den aktuellen zu speichern, wird der aktuelle verworfen.

[Tipp]

Sie können die voreingestellten Szenendateien überschreiben.

Um eine voreingestellte Szenendatei wiederherzustellen, laden Sie den wiederherzustellenden Look mithilfe von „Scene File“ > „Preset Recall“ (Seite 83) im Paint/Look-Menü des vollständigen Menüs, und speichern Sie dann die Szenendatei mithilfe von „Scene File“ > „Store“.

Löschen eines gespeicherten Looks

Eine im internen Speicher abgelegte Szenendatei können Sie mittels „Scene File“ > „Delete“ (Seite 83) im Paint/Look-Menü des vollständigen Menüs löschen.

[Tipp]

Nach dem Löschen wird sie nicht mehr im Direktmenü angezeigt.

Löschen eines grundlegenden Looks

Sie können eine importierte 3D LUT-Datei mithilfe von „Base Look“ > „Delete“ (Seite 83) im Paint/Look-Menü des vollständigen Menüs löschen.

Sie können alle importierten 3D LUT-Dateien mithilfe von „Base Look“ > „Delete All“ (Seite 83) im Paint/Look-Menü des vollständigen Menüs löschen.

[Hinweise]

- Stellen Sie vor dem Löschen sicher, dass der grundlegende Look nicht in Szenendateien verwendet wird. Wenn ein in Verwendung befindlicher grundlegender Look gelöscht wird, so ist der Look der entsprechenden Szenendateien fehlerhaft.
- Importierte 3D LUT-Dateien werden nicht gelöscht, wenn „All Reset“ > „Reset“ (Seite 99) im Maintenance-Menü des vollständigen Menüs ausgewählt wird.
- Ein gelöschter grundlegender Look kann nicht mehr als LUT im Modus „Cine EI“ (Seite 54) verwendet werden.

Aufnahmen mit Look-Anpassung in der Postproduktion

Indem Sie den Camcorder im Modus „Cine EI“ verwenden und Abstufungen gleichmäßig von dunklen zu hellen Bereichen aufnehmen, können Sie feine Anpassungen vornehmen wie beispielsweise die örtliche Wiederherstellung der Abstufungen von dunklen und hellen Bereichen in der Postproduktion.

Wenn Sie die aufgezeichneten Bilder jedoch auf einem herkömmlichen Monitor betrachten, erscheint der Gesamtkontrast gering, wodurch Fokus- und Belichtungsanpassungen erschwert werden.

Sie können eine LUT auf das Monitorziel des Camcorders anwenden, um bei der Aufnahme verschiedene Anpassungen zu unterstützen. Sie können gleichfalls eine LUT auf das Wiedergabevideo anwenden, um das endgültige Ergebnis zu prüfen.

LUTs werden von den folgenden Systemen angewendet. Es kann jedoch nur eine LUT angewendet werden.

- SDI-Ausgabe und HDMI-Ausgabe
- Sucher- und Proxy-Bilder, Streaming
- Auf Aufzeichnungsmedien aufgezeichnetes Video

Anwenden einer LUT auf das Sucherbild

- 1 Drücken Sie die Taste MENU, um den Bildschirm „Monitoring Status“ anzuzeigen.

- 2 Wählen Sie in der Zeile „VF“ die Spalte „Gamut/Gamma“ aus.

Monitoring			5/13
Signal	Info,Disp.	Gamut/Gamma	
SDI	1920x1080P(LVI A)	Off	SG3C/SLog3
HDMI	1920x1080P	On	SG3C/SLog3
Stream	Off	MLUT	
VF	...	MLUT	
Base Look / LUT		s709	Gamma Disp. Assist Off

- 3 Wählen Sie „On“ oder „Off“.

[Hinweise]

- Die Einstellung „LUT On/Off“ unter VF wird auch auf die Proxy-Datei und das Streaming-Video angewendet.
- Der Gamma-Anzeigeassistent ist während der Fokusvergrößerung verfügbar.

[Tipps]

- Sie können die Einstellung auch mithilfe von „LUT On/Off“ > „VF/Proxy/Stream“ (Seite 76) im Shooting-Menü des vollständigen Menüs vornehmen.
- SDI/HDMI können ebenso wie VF eingestellt werden.
- Für Video auf Aufzeichnungsmedien können Sie die Einstellung mithilfe von „LUT On/Off“ > „Internal Rec“ (Seite 76) im Shooting-Menü des vollständigen Menüs vornehmen.

Ändern einer LUT

- 1 Drücken Sie die Taste MENU, um den Bildschirm „Monitoring Status“ anzuzeigen.
- 2 Wählen Sie das Base Look/LUT-Feld aus.

Monitoring			5/13
Signal	Info,Disp.	Gamut/Gamma	
SDI	1920x1080P(LVI A)	Off	SG3C/SLog3
HDMI	1920x1080P	On	SG3C/SLog3
Stream	Off	MLUT	
VF	...	MLUT	
Base Look / LUT		s709	Gamma Disp. Assist Off

- 3 Wählen Sie die anzuwendende LUT in der Liste der grundlegenden Looks aus.

[Tipps]

- Sie können auch eine 3D LUT-Datei importieren und anwenden. Für den grundlegenden Look können s709, 709(800%) oder S-Log3 ausgewählt werden. Weitere Informationen erhalten Sie unter „Importieren eines gewünschten grundlegenden Looks“ (Seite 52) und „Löschen eines grundlegenden Looks“ (Seite 53).
- Den grundlegenden Look können Sie auch mithilfe von „Base Look“ > „Select“ (Seite 83) im Paint/Look-Menü des vollständigen Menüs festlegen.

Ändern der Verteilung dunkler und heller Bereiche im aufgezeichneten Video

Sie können die Verteilung dunkler und heller Bereiche ändern, wenn Sie beispielsweise dem Ton dunkler Bereiche Vorrang gegenüber hellen Bereichen verleihen möchten. Hierzu ändern Sie die Einstellung „Exposure Index“ von der Basisempfindlichkeit.

- 1 Wenden Sie eine LUT auf das Sucherbild an (Seite 54).
- 2 Drücken Sie die Taste MENU, um den Bildschirm „Camera Status“ anzuzeigen.
- 3 Legen Sie die Felder L/M/H unter „Exposure Index“ fest. Die individuellen Einstellungen werden den Stellungen L/M/H des Schalters ISO/GAIN zugewiesen (Seite 5).
- 4 Wählen Sie den mithilfe des Schalters ISO/GAIN anzuwendenden Wert für „Exposure Index“ aus.

- 5 Passen Sie die Belichtung des Sucherbilds entsprechend an.

[Hinweis]

Der Gamma-Anzeigeassistent ist während der Fokusvergrößerung verfügbar. Die Einstellung für „Exposure Index“ wird nicht auf den Gamma-Anzeigeassistenten angewendet.

[Tipps]

- Die Belichtung können Sie auch mithilfe von „ISO/Gain/EI“ > „Exposure Index“ (Seite 72) im Shooting-Menü des vollständigen Menüs anpassen.
- Der zweite numerische Wert der Einstellung gibt an, wie viele Stufen der Helligkeitsinformation hellen Bereichen zugeordnet werden (Helligkeit größer als 18 % Grau). Hellere Bereiche als diese sind überbelichtet.
Beispiel: Bei „400EI/5.0E“ werden der hellen Seite 5,0 Stufen zugeordnet.
- Sie können sich daran auch orientieren, um während der Aufnahme den Ton dunkler und heller Bereiche zu prüfen. Wenn beispielsweise die Stellung M der Basisempfindlichkeit entspricht, die Stellung L zwei Stufen darunter und die Stellung H zwei Stufen darüber liegen, können Sie dies durch Umschalten des Schalters ISO/GAIN prüfen. Achten Sie darauf, den Schalter wieder in die Stellung M zu bringen, nachdem Sie die Belichtung geprüft haben.

Aufnahmen von RAW-Video

Sie können das am Anschluss SDI OUT des Camcorders ausgegebene RAW-Videosignal mit einem unterstützten externen Recorder aufzeichnen.

- 1 Verbinden Sie einen externen RAW-Recorder mit dem Anschluss SDI OUT des Camcorders.
- 2 Legen Sie den Aufnahmemodus auf dem Statusbildschirm „Project“ (Seite 14) oder mit „Base Setting“ > „Shooting Mode“ (Seite 77) im Project-Menü des vollständigen Menüs auf „Cine EI“ fest.
- 3 Stellen Sie den Abtastmodus (nur FF) mithilfe von „Imager Scan“ auf dem Statusbildschirm „Project“ oder mit „Rec Format“ > „Imager Scan Mode“ (Seite 77) im Project-Menü des vollständigen Menüs ein.
- 4 Legen Sie auf dem Statusbildschirm „Project“ oder mit „Rec Format“ > „Codec“ (Seite 77) im Project-Menü des vollständigen Menüs einen Codec fest, der RAW umfasst.
Durch Auswahl von „RAW & XAVC-I“ werden gleichzeitig ein RAW-Videosignal auf dem externen RAW-Recorder und ein Videosignal auf die Speicherkarten im Camcorder aufgezeichnet.
- 5 Legen Sie die Auflösung auf dem Statusbildschirm „Project“ oder mit „Rec Format“ > „RAW Output Format“ (Seite 77) im Project-Menü des vollständigen Menüs fest.
- 6 Stellen Sie sicher, dass der externe Recorder eingeschaltet ist und drücken Sie die Aufnahmetaste START/STOP am Camcorder.

[Hinweis]

Wenn an einem externen Recorder die Aufnahme gestartet wird, ohne hierzu die Aufnahmetaste START/STOP am Camcorder zu verwenden, werden Clips möglicherweise nicht ordnungsgemäß aufgezeichnet.

Die unterstützten RAW-Ausgabeformate sind nachfolgend aufgeführt.

Systemfrequenz	Codec	RAW-Ausgabeformat
59.94/ 50/	RAW	4096×2160 3840×2160
29.97/ 25/ 23.98	RAW & XAVC-I	4096×2160 3840×2160
24	RAW RAW & XAVC-I	4096×2160 4096×2160

Anzeige des Aufnahmestatus

Wenn „Display On/Off“ (Seite 87) > „RAW Output Control Status“ im Monitoring-Menü des vollständigen Menüs auf „On“ gesetzt ist, wird der RAW-Aufnahmestatus durch ein im Sucherbildschirm angezeigtes Symbol signalisiert.

[Hinweis]

Das Aufnahmesteuerungssignal wird am Anschluss SDI OUT des Camcorders ausgegeben, der Status des externen Recorders kann jedoch nicht abgerufen werden. Dementsprechend kann der Camcorder signalisieren, dass RAW-Video aufgezeichnet wird, obwohl der externe Recorder nicht aufzeichnet. Prüfen Sie die Anzeige am externen Recorder selbst, um seinen Betriebszustand festzustellen.

[Tipp]

Der Wert der Einstellung für „RAW Output Format“ wird ebenfalls angezeigt.

Zeitlupe & Zeitraffer-Aufzeichnung

Wenn „S&Q Motion“ > „Setting“ im Shooting-Menü auf „On“ eingestellt ist, wird RAW-Video im Zeitlupe & Zeitraffer-Modus aufgezeichnet. Einzelheiten zu den unterstützten Aufnahmebildraten siehe Seite 49.

Verbinden mit anderen Geräten über LAN

Der Camcorder kann über eine LAN-Verbindung mit Smartphones, Tablets und anderen Geräten verbunden werden. Indem Sie eine LAN-Verbindung zwischen einem Gerät und dem Camcorder herstellen, können Sie mithilfe der Anwendung „Content Browser Mobile“ die im Folgenden aufgeführten Funktionen nutzen.

- Fernbedienung über ein LAN
Sie können den Camcorder von einem Smartphone, Tablet oder Computer aus steuern, das bzw. der über das LAN mit dem Camcorder verbunden ist.
- Dateiübertragung über ein LAN
Sie können eine auf einer Speicherkarte im Camcorder aufgezeichnete Proxy-Datei (niedrige Auflösung) oder Originaldatei (hohe Auflösung) über ein LAN an einen Server übertragen.
- Video-Prüfung per LAN
Sie können das Kamerasignal oder das Wiedergabevideo des Camcorders als Stream (H.264) übertragen lassen und mithilfe der Anwendung „Content Browser Mobile“ auf einem Gerät über ein LAN prüfen.

[Hinweis]

Das Monitoring des Videos wird bei den folgenden Einstellungen nicht unterstützt.

- Modus „Slow & Quick Motion“
- Systemfrequenz von 24
- Modus „Interval Rec“

Anwendung „Content Browser Mobile“

Sie können den Camcorder vom Gerätebildschirm aus während der Prüfung des Videos vom Camcorder fernsteuern und die Einstellungen des Camcorders mit der Anwendung „Content Browser Mobile“ konfigurieren.

Informationen zur Anwendung „Content Browser Mobile“ erhalten Sie beim zuständigen Sony-Kundendienst oder einer Handelsvertretung.

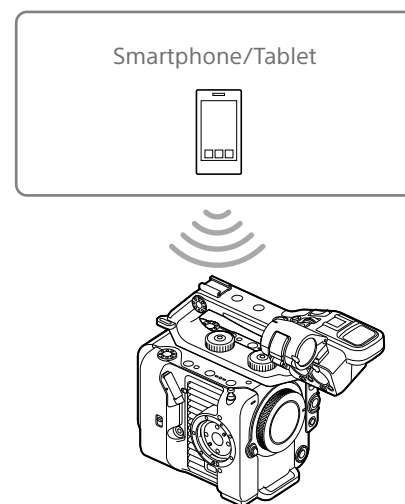
Festlegen von Benutzername und Passwort

Um die Netzwerkfunktionen zu nutzen, legen Sie den Benutzernamen und das Passwort für den Camcorder fest.

- 1 Legen Sie „Access Authentication“ > „User Name“ (Seite 95) im Network-Menü des vollständigen Menüs fest.
- 2 Legen Sie „Access Authentication“ > „Password“ (Seite 95) im Network-Menü des vollständigen Menüs fest.

Herstellen einer Verbindung im WLAN-Zugangspunktmodus

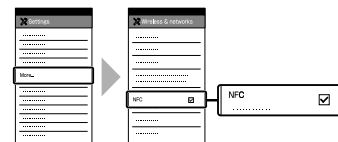
Der Camcorder fungiert als Zugangspunkt und stellt eine Verbindung zu einem Gerät über ein WLAN her.



Schnelles Herstellen einer Verbindung mit einem NFC-kompatiblen Gerät

NFC-fähige Geräte können mithilfe der Nahfeldererkennung per Berührung verbunden werden.

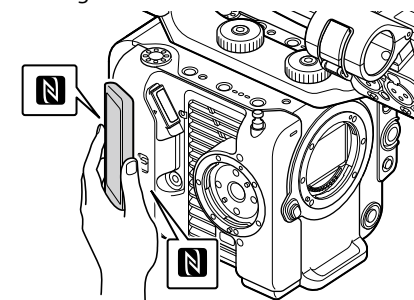
- 1 Öffnen Sie auf dem Gerät [Settings], wählen Sie [More] und versehen Sie das Kästchen „NFC“ mit einem Haken.



- 2 Schalten Sie den Camcorder ein.

- 3 Aktivieren Sie die NFC-Funktion. Um den NFC-Verbindungsmodus zu aktivieren, halten Sie eine mit NFC belegte Taste (drei Sekunden lang) gedrückt oder wählen Sie „Wireless LAN“ > „NFC“ im Network-Menü aus. Die NFC-Funktion steht nur zur Verfügung, solange **N** auf dem Bildschirm erscheint.

- 4 Berühren Sie mit dem Gerät den Camcorder. Das Gerät verbindet sich mit dem Camcorder und „Content Browser Mobile“ wird gestartet.



[Hinweise]

- Deaktivieren Sie vorher den Schlafmodus und die Bildschirmsperre.
- Berühren Sie das Gerät, und halten Sie es ca. 1 bis 2 Sekunden still, bis die Anwendung „Content Browser Mobile“ gestartet wird.

Herstellen der Verbindung mit einem WPS-kompatiblen Gerät

Geräte, die WPS unterstützen, können mithilfe von WPS verbunden werden.

- 1 Wählen Sie „Wireless LAN“ > „Setting“ > „Access Point Mode“ im Network-Menü des vollständigen Menüs aus.
- 2 Wählen Sie „Wireless LAN“ > „WPS“ > „Execute“ im Network-Menü des vollständigen Menüs aus.
- 3 Aktivieren Sie in den Netzwerk- oder WLAN-Einstellungen des Geräts die WLAN-Funktion.
- 4 Wählen Sie am zu verbindenden Gerät aus der SSID-Liste der WLAN-Netzwerke die SSID des Camcorders und dann WPS Push Button in den Optionen aus.

[Hinweise]

 - Das Verfahren hängt vom jeweiligen Gerät ab.
 - Informationen zu SSID und Passwort des Camcorders finden Sie unter „AP Mode Settings“ > „Camera SSID & Password“ (Seite 95) im Network-Menü des vollständigen Menüs.
- 5 Stellen Sie die Verbindung mithilfe der Anwendung „Content Browser Mobile“ her.

Herstellen der Verbindung durch Eingabe von SSID und Passwort am anderen Gerät

Sie können die Verbindung zwischen dem Camcorder und einem Gerät herstellen, indem Sie an diesem Gerät die SSID und das Passwort eingeben.

- 1 Wählen Sie „Wireless LAN“ > „Setting“ > „Access Point Mode“ im Network-Menü des vollständigen Menüs aus.
- 2 Aktivieren Sie in den Netzwerk- oder WLAN-Einstellungen des Geräts die WLAN-Funktion.
- 3 Verbinden Sie das Gerät mit dem Camcorder, indem Sie die SSID des Camcorders aus der SSID-Liste der WLAN-Netzwerke auswählen und das Passwort eingeben.

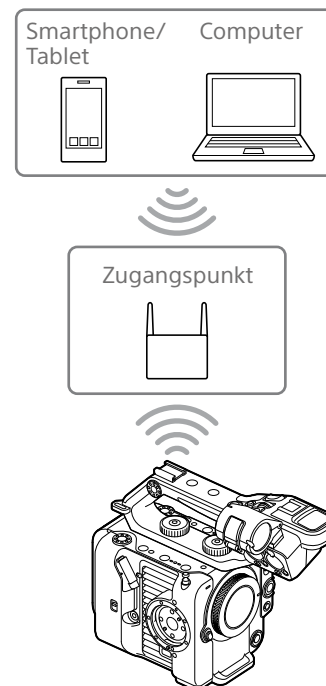
Informationen zu SSID und Passwort des Camcorders finden Sie unter „AP Mode Settings“ > „Camera SSID & Password“ (Seite 95) im Network-Menü.

[Hinweis]
Das Verfahren hängt vom jeweiligen Gerät ab.
- 4 Stellen Sie die Verbindung mithilfe der Anwendung „Content Browser Mobile“ her.

Herstellen einer Verbindung im WLAN-Stationsmodus

Der Camcorder stellt eine Verbindung zu einem vorhandenen Zugangspunkt des WLAN als Client her. Der Camcorder und das andere Gerät werden über den Zugangspunkt verbunden.

Im Verlauf sind die letzten zehn Zugangspunkte aufgeführt, mit denen eine Verbindung hergestellt wurde. Der Verbindungsverlauf wird in einer ALL-Datei gespeichert, die Kennwörter werden jedoch nicht gespeichert. Beim nächsten Herstellen der Verbindung nach dem Laden der ALL-Datei muss das Passwort eingegeben werden.



Verbindung mit einem Zugangspunkt mittels WPS herstellen

Wenn der Zugangspunkt mit der WPS-Funktion kompatibel ist, können Sie die Verbindung zum Zugangspunkt mit einfachen Einstellungen herstellen.

- 1 Schalten Sie den Zugangspunkt ein.
- 2 Schalten Sie den Camcorder ein.
- 3 Wählen Sie „Wireless LAN“ > „Setting“ > „Station Mode“ im Network-Menü des vollständigen Menüs aus.
- 4 Wählen Sie „ST Mode Settings“ > „Camera Remote Control“ (Seite 95) > „Enable“ im Network-Menü des vollständigen Menüs aus.
- 5 Wählen Sie „Wireless LAN“ > „WPS“ > „Execute“ im Network-Menü des vollständigen Menüs aus.
- 6 Drücken Sie die WPS-Taste am Zugangspunkt. Einzelheiten zur Funktion der WPS-Taste finden Sie in der Bedienungsanleitung zum Zugangspunkt. Wenn die Verbindung erfolgreich hergestellt wurde, signalisiert die Netzwerkstatusanzeige auf dem Sucherbildschirm eine Stärke von 1 oder höher.

[Hinweis]
Wenn die Verbindung fehlschlägt, führen Sie die Schritte ab Schritt 1 erneut aus.

7 Verbinden Sie das andere Gerät mit dem Zugangspunkt. Einzelheiten zum Herstellen der Verbindung finden Sie in der Bedienungsanleitung zum anderen Gerät.

8 Stellen Sie die Verbindung mithilfe der Anwendung „Content Browser Mobile“ her.

Verbindung mit einem Zugangspunkt mittels automatischer Netzwerkerkennung oder manuell herstellen

Sie können über das vollständige Menü die Verbindung mit einem gewünschten Zugangspunkt konfigurieren. Sie können die Verbindung mit einem gewünschten Zugangspunkt mittels automatischer Netzwerkerkennung konfigurieren.

Verbinden mithilfe der automatischen Netzwerkerkennung

1 Führen Sie die Schritte 1 bis 3 unter „Verbindung mit einem Zugangspunkt mittels WPS herstellen“ (Seite 57) durch.

2 Wählen Sie „ST Mode Settings“ > „Scan Networks“ (Seite 96) > „Execute“ im Network-Menü des vollständigen Menüs aus. Der Camcorder beginnt mit der Erkennung von Verbindungszielen. Gefundene mögliche Ziele werden in einer Liste angezeigt.

3 Wählen Sie ein Ziel aus der Liste aus.

Der Bildschirm mit Einzelheiten zum Netzwerk (Zugangspunkt) angezeigt. Die ausgewählte Verbindung wird unter SSID angezeigt.

4 Wählen Sie „Password“ aus und legen Sie das Passwort auf dem Passwordeingabebildschirm fest. Wenn Sie im Verbindungsverlauf eine SSID auswählen, werden die Einstellungen einschließlich des Passworts automatisch konfiguriert. Legen Sie das Passwort fest, um zum Bildschirm mit Einzelheiten zum Netzwerk (Zugangspunkt) zurückzukehren.

5 Konfigurieren Sie die folgenden Verbindungseinstellungen.

- DHCP
Legen Sie die DHCP-Einstellung fest. Wenn Sie die Option auf „On“ setzen, wird die IP-Adresse dem Camcorder automatisch zugewiesen. Wenn Sie die IP-Adresse dem Camcorder manuell zuweisen möchten, stellen Sie „Off“ ein.
- IP Address
Geben Sie die IP-Adresse des Geräts ein. Diese Einstellung steht nur zur Verfügung, wenn DHCP auf „Off“ eingestellt ist.
- Subnet Mask
Geben Sie die Subnetzmaske des Geräts ein. Diese Einstellung steht nur zur Verfügung, wenn DHCP auf „Off“ eingestellt ist.
- Gateway
Geben Sie das Gateway für den Zugangspunkt ein. Diese Einstellung steht nur zur Verfügung, wenn DHCP auf „Off“ eingestellt ist.

- DNS Auto
Mit dieser Einstellung wird festgelegt, ob DNS automatisch abgerufen wird. Wenn Sie „On“ einstellen, wird die DNS-Serveradresse automatisch abgerufen. Diese Einstellung steht nur zur Verfügung, wenn DHCP auf „On“ eingestellt ist.
- Primary DNS Server
Geben Sie den primären DNS-Server für den Zugangspunkt ein. Diese Einstellung steht nur zur Verfügung, wenn DNS Auto auf „Off“ eingestellt ist.
- Secondary DNS Server
Geben Sie den sekundären DNS-Server für den Zugangspunkt ein. Diese Einstellung steht nur zur Verfügung, wenn DNS Auto auf „Off“ eingestellt ist.

6 Wählen Sie abschließend „Connect“ aus, um die Verbindung mit dem Zugangspunkt herzustellen.

Manuell verbinden

1 Führen Sie die Schritte 1 bis 3 unter „Verbindung mit einem Zugangspunkt mittels WPS herstellen“ (Seite 57) durch.

2 Wählen Sie „ST Mode Settings“ > „Manual Register“ (Seite 96) > „Execute“ im Network-Menü des vollständigen Menüs aus. Daraufhin wird ein Bildschirm mit Einzelheiten zum Netzwerk (Zugangspunkt) angezeigt.

3 Konfigurieren Sie die folgenden Verbindungseinstellungen.

- SSID
Geben Sie die SSID für den Zugangspunkt ein.
- Security
Wählen Sie die Verschlüsselungsmethode aus.
- Password
Geben Sie das Passwort für den Zugangspunkt ein.
- DHCP
Legen Sie die DHCP-Einstellung fest. Wenn Sie die Option auf „On“ setzen, wird die IP-Adresse dem Camcorder automatisch zugewiesen. Wenn Sie die IP-Adresse dem Camcorder manuell zuweisen möchten, stellen Sie „Off“ ein.
- IP Address
Geben Sie die IP-Adresse des Geräts ein. Diese Einstellung steht nur zur Verfügung, wenn DHCP auf „Off“ eingestellt ist.
- Subnet Mask
Geben Sie die Subnetzmaske des Geräts ein. Diese Einstellung steht nur zur Verfügung, wenn DHCP auf „Off“ eingestellt ist.
- Gateway
Geben Sie die Adresse des Gateway ein. Diese Einstellung steht nur zur Verfügung, wenn DHCP auf „Off“ eingestellt ist.
- DNS Auto
Mit dieser Einstellung wird festgelegt, ob DNS automatisch abgerufen wird. Wenn Sie „On“ einstellen, wird die DNS-Serveradresse automatisch abgerufen. Diese Einstellung steht nur zur Verfügung, wenn DHCP auf „On“ eingestellt ist.
- Primary DNS Server
Geben Sie die Adresse des primären DNS-Servers ein.

Diese Einstellung steht nur zur Verfügung, wenn DNS Auto auf „Off“ eingestellt ist.

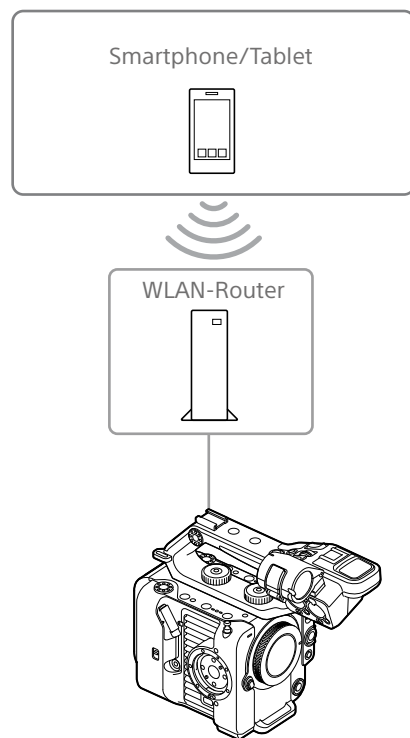
- **Secondary DNS Server**
Geben Sie die Adresse des sekundären DNS-Servers ein.

Diese Einstellung steht nur zur Verfügung, wenn DNS Auto auf „Off“ eingestellt ist.

- 4 Wählen Sie abschließend „Connect“ aus, um die Verbindung mit dem Zugangspunkt herzustellen.

Herstellen einer Verbindung mit einem Gerät per LAN-Kabel

Sie können die Verbindung mit einem Gerät herstellen, indem Sie den LAN-Anschluss eines mit dem USB-C-Anschluss (Seite 7) des Camcorders verbundenen LAN-Adapters (optional) über ein LAN-Kabel mit einem WLAN-Router (Option) verbinden.



Verbindungen und Einstellungen für verkabeltes LAN

- 1 Verbinden Sie den LAN-Anschluss des LAN-Adapters über ein LAN-Kabel mit einem WLAN-Router.
- 2 Schalten Sie den Camcorder ein.
- 3 Stellen Sie „Wired LAN“ > „Setting“ (Seite 97) im Network-Menü des vollständigen Menüs auf „On“.

- 4 Konfigurieren Sie die Verbindungseinstellungen mithilfe von „Wired LAN“ > „Detail Settings“ (Seite 97) im Network-Menü.

- **DHCP**
Legen Sie die DHCP-Einstellung fest. Wenn Sie die Option auf „On“ setzen, wird die IP-Adresse dem Camcorder automatisch zugewiesen. Wenn Sie die IP-Adresse dem Camcorder manuell zuweisen möchten, stellen Sie „Off“ ein.
- **IP Address**
Geben Sie die IP-Adresse des Geräts ein. Diese Einstellung steht nur zur Verfügung, wenn DHCP auf „Off“ eingestellt ist.
- **Subnet Mask**
Geben Sie die Subnetzmaske des Geräts ein. Diese Einstellung steht nur zur Verfügung, wenn DHCP auf „Off“ eingestellt ist.
- **Gateway**
Geben Sie die Adresse des Gateway ein. Diese Einstellung steht nur zur Verfügung, wenn DHCP auf „Off“ eingestellt ist.
- **DNS Auto**
Mit dieser Einstellung wird festgelegt, ob DNS automatisch abgerufen wird. Wenn Sie „On“ einstellen, wird die DNS-Serveradresse automatisch abgerufen. Diese Einstellung steht nur zur Verfügung, wenn DHCP auf „On“ eingestellt ist.
- **Primary DNS Server**
Geben Sie die Adresse des primären DNS-Servers ein. Diese Einstellung steht nur zur Verfügung, wenn DNS Auto auf „Off“ eingestellt ist.
- **Secondary DNS Server**
Geben Sie die Adresse des sekundären

DNS-Servers ein.

Diese Einstellung steht nur zur Verfügung, wenn DNS Auto auf „Off“ eingestellt ist.

- 5 Wählen Sie abschließend „Set“ aus, um die Einstellungen zu übernehmen.

[Hinweise]

- Wählen Sie nach dem Ändern der Verbindungseinstellungen stets „Set“ aus. Falls Sie „Set“ nicht auswählen, werden die Einstellungen nicht übernommen.
- Verwenden Sie einen LAN-Adapter zum Anschluss an USB Typ C. Es wird empfohlen, einen mit Gigabit-Ethernet kompatiblen Adapter zu verwenden. Der Betrieb mit allen Geräten wird jedoch nicht garantiert.
- Die integrierte WLAN-Kommunikationsfunktion wird je nach Modell des LAN-Adapters (Option) ggf. beeinträchtigt.

Herstellen einer Verbindung mit dem Internet

Sie können den Camcorder über USB-Tethering, über verkabeltes LAN oder WLAN mit dem Internet verbinden.

Verbindung mithilfe von USB-Tethering

Sie können das Gerät über ein USB-Kabel mit einem Smartphone verbinden und dann über das Smartphone eine Verbindung mit dem Internet herstellen.

Konfigurieren der Smartphone-Kommunikation

Aktivieren Sie am Smartphone die Tethering-Funktion.

Einzelheiten entnehmen Sie der Bedienungsanleitung zum Smartphone.

Anschließen eines Smartphones an den Camcorder

Verbinden Sie ein USB-Kabel mit dem USB-C-Anschluss (Seite 7) des Camcorders und schließen Sie dann das Smartphone an.

[Hinweise]

- Schalten Sie den Camcorder aus, bevor Sie das Smartphone anschließen bzw. abnehmen möchten.
- USB-Tethering kann nicht verwendet werden, wenn das Smartphone über einen USB-Hub angeschlossen ist.
- USB-Tethering kann nicht verwendet werden, wenn ein Computer an den USB-/Mehrfachanschluss (Seite 7) angeschlossen ist.

Mit einem Netzwerk verbinden

1 Schalten Sie den Camcorder ein.

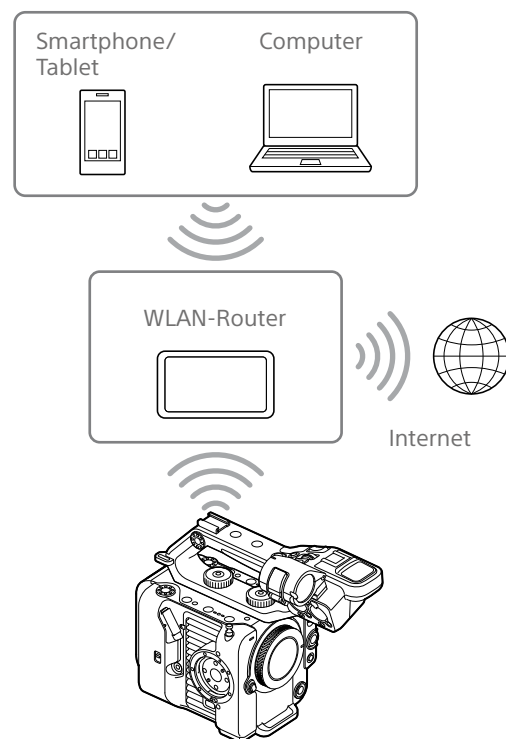
2 Stellen Sie „Modem“ > „Setting“ (Seite 97) im Network-Menü des vollständigen Menüs auf „On“.

Aktivieren des Betriebs über ein Smartphone

Um den Camcorder mit der Anwendung „Content Browser Mobile“ auf einem Smartphone fernzubedienen, setzen Sie „Modem“ > „Camera Remote Control“ (Seite 95) im Network-Menü des vollständigen Menüs auf „Enable“.

Herstellen einer Verbindung im WLAN-Stationsmodus

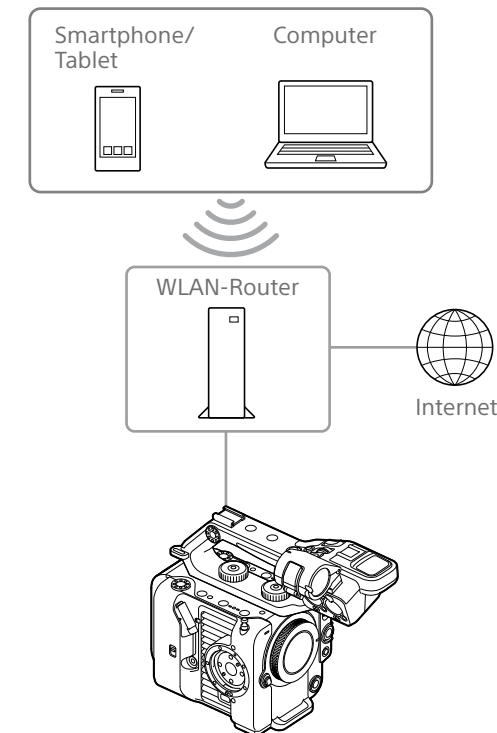
Sie können den Camcorder über einen gesondert erhältlichen WLAN-Router im WLAN-Stationsmodus oder durch Tethering mit einem anderen Gerät mit dem Internet verbinden.



Stellen Sie die Verbindung zum WLAN-Router oder Gerät wie unter „Herstellen einer Verbindung im WLAN-Stationsmodus“ (Seite 57) beschrieben her.

Verbindung per LAN-Kabel

Sie können die Verbindung mit dem Internet herstellen, indem Sie den LAN-Anschluss eines mit dem USB-C-Anschluss (Seite 7) des Camcorders verbundenen LAN-Adapters (optional) über ein LAN-Kabel mit einem WLAN-Router (optional) verbinden.



Stellen Sie die Verbindung zum WLAN-Router wie unter „Herstellen einer Verbindung mit einem Gerät per LAN-Kabel“ (Seite 59) beschrieben her.

[Hinweise]

- Ein LAN-Adapter für USB (optional) kann nicht verwendet werden, wenn ein Computer an den USB-/Mehrfachanschluss (Seite 7) angeschlossen ist.
- Die integrierte WLAN-Kommunikationsfunktion wird je nach Modell des LAN-Adapters (Option) ggf. beeinträchtigt.

Hochladen von Dateien

Sie können eine Proxy-Datei oder eine Originaldatei, die auf dem Camcorder aufgezeichnet wurde, über ein Smartphone oder einen Zugangspunkt auf einen Server im Internet oder im lokalen Netzwerk hochladen.

Vorbereitungen

Mit einem Netzwerk verbinden

Verbinden Sie den Camcorder wie unter „Herstellen einer Verbindung mit dem Internet“ (Seite 60) oder „Verbinden mit anderen Geräten über LAN“ (Seite 56) beschrieben mit dem Internet.

Registrieren eines Ziels für die Dateiübertragung

Registrieren Sie vorab den Server für das Hochladen.

- 1 Wählen Sie „File Transfer“ > „Server Settings1“ (oder Server Settings2, Server Settings3) im Network-Menü des vollständigen Menüs aus. Der Bildschirm zur Einrichtung des Übertragungsziels wird angezeigt.
- 2 Konfigurieren Sie die Optionen auf dem Bildschirm zur Einrichtung des Übertragungsziels.

Display Name
Geben Sie den in der Liste der Übertragungsziele anzuzeigenden Namen des Servers ein.

Service
Zeigt den Servertyp an.
„FTP“: FTP-Server

Host Name
Geben Sie die Adresse des Servers ein.

Port

Geben Sie die Portnummer des Servers ein, zu dem eine Verbindung hergestellt werden soll.

User Name

Geben Sie den Benutzernamen ein.

Password

Geben Sie das Passwort ein.

Passive Mode

Zum Ein-/Ausschalten des passiven Modus.

Destination Directory

Geben Sie den Namen des Verzeichnisses auf dem Zielserver ein.

[Hinweise]

- Beim Bearbeiten werden Zeichen, die nicht änderbar sind, mit „□“ gekennzeichnet. Wenn Sie einen Verzeichnisnamen bearbeiten, der diese Zeichen enthält, wird fehlerfreie Funktion nicht garantiert. Falls eine Bearbeitung erforderlich ist, löschen Sie alle Zeichen und geben erneut einen Wert ein.
- Falls in Destination Directory Zeichen eingegeben werden, die auf dem Zielserver ungültig sind, werden die Dateien in das Heimverzeichnis des Benutzers übertragen. Welche Zeichen ungültig sind, hängt vom Server ab.

Using Secure Protocol

Stellen Sie ein, ob das sichere FTP-Hochladen ausgeführt werden soll.

Root Certificate

Laden/löschen Sie ein Zertifikat.

- Load
Wählen Sie „Set“ in Schritt 3 aus, um ein Zertifikat einer Zertifizierungsstelle zu importieren.
* Das zu ladende Zertifikat muss das PEM-Format besitzen, sich im Stammverzeichnis der in den Einschub für CFexpress Typ A/SD-Karte (B) eingesetzten Speicherkarte befinden und mit „certification.pem“ als Dateiname benannt sein.
- Clear
Wählen Sie „Set“ in Schritt 3 aus, um ein Zertifikat einer Zertifizierungsstelle zu löschen.
- None
Kein Zertifikat laden oder löschen.

[Hinweise]

- Stellen Sie die Uhr des Camcorders auf die korrekte Zeit ein, bevor Sie ein Zertifikat einer Zertifizierungsstelle importieren.
- Beim Aufzeichnen in XAVC-I 4096×2160P/3840×2160P 59.94/50P kann „Load“ nicht ausgewählt werden.
- Bei niedriger Spannung kann Load/Clear für ein Zertifikat einer Zertifizierungsstelle nicht ausgewählt werden.

Root Certificate Status

Hier wird der Ladestatus des Zertifikats angezeigt.

Reset

Setzen Sie die Einstellungen unter „Server Settings“ auf die Standardwerte zurück.

- 3 Wählen Sie abschließend „Set“ aus, um die Einstellungen zu übernehmen. Wählen Sie nach dem Ändern der Einstellungen stets „Set“ aus. Falls Sie „Set“ nicht auswählen, werden die Einstellungen nicht übernommen.

Auswählen und Hochladen einer Datei

Sie können auf Speicherkarten aufgezeichnete Proxy- oder Originaldateien zur Übertragung auf einen Server auswählen.

Hochladen einer Proxy-Datei auf einer Speicherkarte über die Miniaturbildanzeige

- 1 Stellen Sie eine LAN-Verbindung (Seite 56) zwischen Camcorder und Gerät her.
- 2 Wählen Sie im Thumbnail-Menü des vollständigen Menüs die Option „Transfer Clip (Proxy)“ > „Select Clip“ aus. Die Anzeige wechselt vom vollständigen Menü zur Miniaturbildanzeige. Clips können von der Miniaturbildanzeige oder der gefilterten Clip-Miniaturbildanzeige übertragen werden.
- 3 Wählen Sie den zu übertragenden Clip aus und drücken Sie dann die Taste MENU. Ein Bestätigungsbildschirm für die Übertragung wird angezeigt.
- 4 Wählen Sie die Option „Execute“. Die der ausgewählten Datei entsprechende Proxy-Datei wird zur Übertragung registriert und hochgeladen. Wenn die Übertragungsaufgabe erfolgreich registriert wurde, wird der Ergebnisbildschirm angezeigt.
- 5 Wählen Sie OK aus.

Hochladen aller Dateien

Wählen Sie in Schritt 2 „All Clips“ anstelle von „Select Clip“, um die Proxy-Dateien für alle Dateien zu übertragen.

[Hinweis]

Es können bis zu 200 Dateien übertragen werden.

Hochladen einer Originaldatei auf einer Speicherkarte über die Miniaturbildanzeige

- 1 Stellen Sie eine LAN-Verbindung (Seite 56) zwischen Camcorder und Gerät her.
- 2 Wählen Sie im Thumbnail-Menü des vollständigen Menüs die Option „Transfer Clip“ > „Select Clip“ aus.
Die Anzeige wechselt vom vollständigen Menü zur Miniaturbildanzeige. Clips können von der Miniaturbildanzeige oder der gefilterten Clip-Miniaturbildanzeige übertragen werden.
- 3 Wählen Sie den zu übertragenden Clip aus und drücken Sie dann die Taste MENU. Ein Bestätigungsbildschirm für die Übertragung wird angezeigt.
- 4 Wählen Sie die Option „Execute“.
Die ausgewählte Datei wird zur Übertragung registriert und hochgeladen. Wenn die Übertragungsaufgabe erfolgreich registriert wurde, wird der Ergebnisbildschirm angezeigt.
- 5 Wählen Sie OK aus.

Hochladen aller Dateien

Wählen Sie in Schritt 2 „All Clips“ anstelle von „Select Clip“, um alle Dateien zu übertragen.

[Hinweis]

Es können bis zu 200 Dateien übertragen werden.

Überprüfen der Dateiübertragung

Sie können den Status der Dateiübertragung überprüfen, indem Sie im Network-Menü des vollständigen Menüs die Option „File Transfer“ > „View Job List“ (Seite 97) auswählen.

Sie können den Status der Dateiübertragung auch über den Bildschirm der Anwendung „Content Browser Mobile“ überprüfen.

[Tipp]

Falls „File Transfer“ > „Auto Upload (Proxy)“ (Seite 97) im Network-Menü des vollständigen Menüs auf „On“ gesetzt ist und eine Netzwerkverbindung besteht, werden Proxy-Dateien automatisch auf den mithilfe von „Default Upload Server“ (Seite 97) angegebenen Server hochgeladen, sobald die Aufnahme endet.

[Hinweise]

- Bis zu 200 Übertragungen können registriert werden.
- Die Übertragungsliste wird beibehalten, wenn der Camcorder ausgeschaltet wird. Es können jedoch aktuelle Fortschrittdaten von bis zu 10 Minuten verloren gehen, falls der Akku abgenommen wird oder der Camcorder ausgeschaltet wird, ohne zuvor den Schalter POWER auf STANDBY zu stellen.
- Übertragungen, die nach Eintritt des Zustands geringer Akkuspannung hinzugefügt wurden, werden nicht in der Übertragungsliste gespeichert.
- Falls während der Dateiübertragung ein Fehler auftritt, kann die Übertragung eines Clips mit dem gleichen Namen wie der übertragene ggf. je nach Einstellungen und Status des Zielservers der Übertragung nicht fortgesetzt werden. Prüfen Sie in diesem Fall die Einstellungen und den Status des Zielservers der Übertragung.

Hochladen mithilfe einer sicheren FTP-Übertragung

Sie können Dateien verschlüsselt mithilfe von FTPS im Explicit-Modus (FTPES) für die Verbindung mit dem Ziel-Dateiserver hochladen.

Festlegen einer sicheren FTP-Übertragung

Um eine sichere FTP-Übertragung zu erzielen, setzen Sie „Using Secure Protocol“ auf dem Ziel-Dateiserver auf ON und importieren Sie ein Zertifikat.
Nähere Informationen zur Konfiguration siehe „Registrieren eines Ziels für die Dateiübertragung“ (Seite 61).

Miniaturbildanzeige

Wenn Sie die Taste THUMBNAIL (Seite 5) drücken, werden die auf der Speicherkarte aufgezeichneten Clips als Miniaturbilder auf dem Bildschirm angezeigt.

Sie können einen Clip in der Miniaturbildanzeige wählen und die Wiedergabe des Clips starten. Das Wiedergabebild kann im Sucher sowie auf einem externen Monitor angezeigt werden.

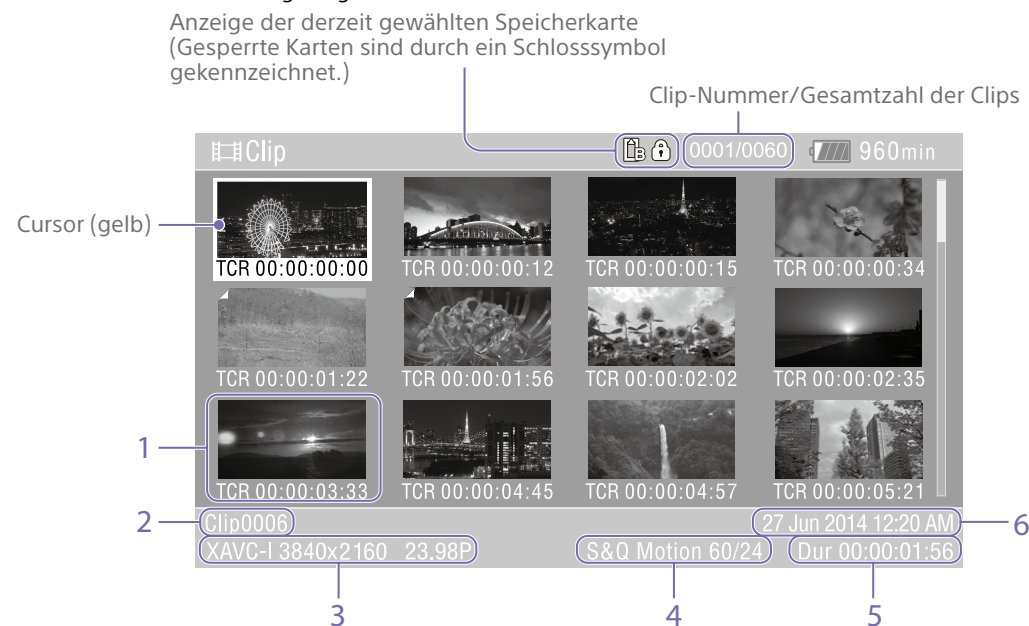
Durch erneutes Drücken der Taste THUMBNAIL wird die Miniaturbildanzeige geschlossen und das Kamerabild wieder angezeigt.

[Hinweis]

In der Miniaturbildanzeige werden nur Clips angezeigt, die im derzeit gewählten Aufzeichnungsformat aufgenommen wurden. Falls ein aufgezeichneter Clip wider Erwarten nicht angezeigt wird, überprüfen Sie das Aufzeichnungsformat. Beachten Sie diesen Aspekt vor dem Formatieren (Initialisieren) von Speichermedien.

Bildschirmaufbau

Informationen zum Clip an der Cursorposition werden unten im Bildschirm angezeigt.



1. Miniaturbild (Indexbild)

Hier wird das Indexbild eines Clips angezeigt. Wenn ein Clip aufgezeichnet wird, wird sein erstes Einzelbild automatisch als Indexbild gesetzt.

Unter dem Miniaturbild werden Informationen zum Clip/Bild angezeigt. Sie können die angezeigten Informationen ändern, indem Sie im Thumbnail-Menü des vollständigen Menüs

die Option „Customize View“ (Seite 92) > „Thumbnail Caption“ wählen.

2. Clipname

Zeigt den Namen des ausgewählten Clips an.

3. Videoaufzeichnungsformat

Zeigt das Dateiformat des ausgewählten Clips an.

4. Spezielle Aufzeichnungsinformationen

Der Aufzeichnungsmodus wird nur angezeigt, wenn der Clip in einem speziellen Aufzeichnungsmodus aufgenommen wurde. Bei Zeitlupen- & Zeitrafferclips wird rechts die Bildrate angezeigt.

5. Cliplänge

6. Erstellungsdatum

Clip-Wiedergabe

Abspielen der aufgezeichneten Clips

Aufgezeichnete Clips können wiedergegeben werden, wenn sich der Camcorder im Bereitschaftsmodus (Stby) befindet.

- 1 Setzen Sie die wiederzugebende Speicherkarte ein.
- 2 Drücken Sie die Taste THUMBNAIL.
- 3 Verwenden Sie den Wahlschalter (Seite 7) oder den Mehrfunktionsregler (Seite 5), um den Cursor auf das Miniaturbild des gewünschten Clips zu verschieben.
- 4 Drücken Sie die Übernahmetaste des Wahlschalters oder den Mehrfunktionsregler.
Die Wiedergabe beginnt am Anfang des ausgewählten Clips.

Die Wiedergabe kann durch Drücken der folgenden Tasten gesteuert werden:

Drücken der Übernahmetaste des Wahlschalters oder Mehrfunktionsregler:

Die Wiedergabe wird angehalten.

Drücken Sie die Taste erneut, um zur normalen Wiedergabe zurückzukehren.

Drücken der linken bzw. rechten Taste des Wahlschalters:

Springt zum Anfang des aktuellen Clips bzw. zum Anfang des nächsten Clips.

Gedrückt halten der linken/rechten Taste des Wahlschalters:

Schnellrück- bzw. -vorlauf.

Beim Loslassen der Taste wird die Wiedergabe normal fortgesetzt.

Taste CANCEL/BACK:

Die Wiedergabe wird angehalten, und der Camcorder kehrt in den Aufzeichnungsbereitschaftsmodus zurück.

[Hinweise]

- An den Übergängen zwischen verschiedenen Clips kann es temporär zu einem Bildabbruch oder zur Anzeige von Standbildern kommen. Der Camcorder kann währenddessen nicht gesteuert werden.
- Wenn Sie einen Clip in der Miniaturbildanzeige wählen und die Wiedergabe starten, kann es zu einem kurzzeitigen Bildabbruch am Anfang des Clips kommen. Um den Beginn des Clips ohne Unterbrechung zu betrachten, versetzen Sie den Camcorder in den Wiedergabemodus, halten die Wiedergabe an, kehren durch Drücken der linken Taste des Wahlschalters zum Anfang des Clips zurück und starten die Wiedergabe erneut.

Clipfunktionen

In der Miniaturbildvorschau können die Clips über das Thumbnail-Menü des vollständigen Menüs gesteuert werden oder die Eigenschaften von Clips überprüft werden. Das Thumbnail-Menü (Seite 92) wird angezeigt, wenn Sie die Taste MENU gedrückt halten und „Thumbnail“ auswählen.

Funktionen im Thumbnail-Menü

Verwenden Sie den Wahlschalter (Seite 7) oder den Mehrfunktionsregler (Seite 5), um eine Funktion auszuwählen, und drücken Sie dann die Übernahmetaste des Wahlschalters oder den Mehrfunktionsregler. Durch Drücken der Taste CANCEL/BACK (Seite 5) gelangen Sie zum vorherigen Bildschirm.

[Hinweis]

Einige Punkte können nicht gewählt werden, abhängig vom Zustand des Camcorders während der Menüanzeige.

Menüpunkte für Clipfunktionen

- Display Clip Properties
- Set Clip Flag
- Lock/Unlock Clip
- Delete Clip
- Transfer Clip
- Transfer Clip (Proxy)
- Filter Clips
- Customize View

Informationen zu den Menüpunkten für die Clipfunktionen siehe Thumbnail-Menü (Seite 92).

Anzeigen der Clip-Eigenschaften

Wählen Sie im Thumbnail-Menü die Option „Display Clip Properties“ (Seite 92), um den Bildschirm mit den Clip-Eigenschaften anzuzeigen.

Hinzufügen von Clipkennzeichnungen

Sie können Clips mit Kennzeichnungen (OK, NG oder KP) versehen, um die Anzeige der Clips daran orientiert zu filtern. Wählen Sie das Miniaturbild des zu kennzeichnenden Clips aus. Wählen Sie dann die Kennzeichnung mithilfe von „Set Clip Flag“ (Seite 92) im Thumbnail-Menü des vollständigen Menüs aus.

Einstellung	hinzugefügte Clipkennzeichnung
Add OK	OK
Add NG	NG
Add KEEP	KP

[Tipps]

- Sie können zum Hinzufügen von Clipkennzeichnungen auch eine belegbare Taste verwenden, der die Funktion zur Clipkennzeichnung zugewiesen wurde (Seite 48).

- Sie können das Miniaturbild des ausgewählten Clips (Seite 50) mit der Clipkennzeichnung OK versehen, indem Sie die Clipkennzeichnungstaste (Seite 5) drücken.

Anzeigen der gefilterten Clip-Miniaturbildanzeige

Wählen Sie im Thumbnail-Menü des vollständigen Menüs die Option „Filter Clips“ (Seite 92), und wählen Sie einen Clipkennzeichnungstyp, um nur Clips mit dieser Kennzeichnung anzuzeigen. Um alle Clips anzuzeigen, wählen Sie „All“.

[Tipp]

Sie können Filter auch mithilfe der Taste DISPLAY durchschalten.

Löschen von Clips

Sie können Clips von Speicherkarten löschen. Wählen Sie im Thumbnail-Menü des vollständigen Menüs die Option „Delete Clip“ > „Select Clip“ oder „All Clips“.

Select Clip:

Der gewählte Clip wird gelöscht. Es können auch mehrere Clips ausgewählt werden.

All Clips:

Alle angezeigten Clips werden gelöscht.

Ändern der in der Miniaturbildanzeige angezeigten Informationen

Sie können ändern, welche Informationen zum Clip bzw. Bild unter einem Miniaturbild angezeigt werden.

Wählen Sie im Thumbnail-Menü des vollständigen Menüs die Option „Customize View“ > „Thumbnail Caption“, und wählen Sie die Informationen, die angezeigt werden sollen.

Date Time:

Zeigt das Datum und die Uhrzeit, zu der der Clip erstellt und wann er zuletzt geändert wurde.

Time Code:

Zeigt den Zeitcode an.

Duration:

Zeigt die Dauer des Clips an.

Sequential Number:

Zeigt für jedes Miniaturbild eine fortlaufende Nummer an.

Konfiguration und Hierarchie des vollständigen Menüs

Halten Sie die Taste MENU gedrückt, um das vollständige Menü im Sucher anzuzeigen und verschiedene Einstellungen für die Aufnahme, Aufzeichnung und Wiedergabe festzulegen (das Menü kann auch auf einem externen Monitor angezeigt werden). Das vollständige Menü ist in folgende Menüs gegliedert.

Menükonfiguration

User-Menü

Enthält Menüpunkte, die unter „Edit User Menu“ vom Benutzer konfiguriert wurden.

Edit User-Menü

Enthält Menüpunkte zum Bearbeiten des User-Menüs.

Shooting-Menü

Enthält Einstellungen für die Aufnahme.

Project-Menü

Enthält grundlegende Projekteinstellungen.

Paint/Look-Menü

Enthält Einstellungen für die Bildqualität.

TC/Media-Menü

Enthält Einstellungen zu Zeitcodes und Aufzeichnungsmedien.

Monitoring-Menü

Enthält Einstellungen zur Videoausgabe und für die Anzeige im Sucher.

Audio-Menü

Enthält Einstellungen für die Audiosteuerung.

Thumbnail-Menü

Enthält Einstellungen für die Miniaturbildanzeige.

Technical-Menü

Enthält technische Einstellungen.

Network-Menü

Enthält Einstellungen zu Netzwerken.

Maintenance-Menü

Enthält Geräteeinstellungen wie Uhrzeit und Sprache.

Hierarchie des vollständigen Menüs

User (Werkseinstellungen)	Base Setting
	Focus
	S&Q Motion
	LUT On/Off
	Simul Rec
	Proxy Rec
	Interval Rec
	Assignable Button
	Assignable Dial
	Multi Function Dial
	All File
	Clip Name Format
	Format Media
	VF Setting
	Zebra
	Zoom
	Menu Settings
Edit User Menu	Add Item
	Customize Reset
Shooting	ISO/Gain/El
	ND Filter
	Shutter
	Auto Exposure
	White
	White Setting
	Offset White
	Focus
	S&Q Motion
	LUT On/Off
	Noise Suppression
	Flicker Reduce
	SteadyShot

Project	Base Setting	Audio	Audio Input	
	Rec Format		Audio Output	
	Cine EI Setting		Thumbnail	Display Clip Properties
	Simul Rec			Set Clip Flag
	Proxy Rec			Lock/Unlock Clip
	Interval Rec			Delete Clip
	SDI/HDMI Rec Control			Transfer Clip
	Assignable Button		Transfer Clip (Proxy)	
	Assignable Dial		Filter Clips	
	Multi Function Dial		Customize View	
User File	Technical	Color Bars		
All File		ND Dial		
Paint/Look		Scene File	Tally	
		Base Look	HOLD Switch Setting	
		Reset Paint Settings	Touch Operation	
		Black	Rec Review	
		Knee	Zoom	
		Detail	Handle Zoom	
		Matrix	Menu Settings	
		Multi Matrix	Fan Control	
	TC/Media	Timecode	Lens	
		TC Display	Video Light Set	
Users Bit		APR		
HDMI TC Out		Camera Battery Alarm		
Clip Name Format		Camera DC IN Alarm		
Update Media		Network	Access Authentication	
Format Media			Wireless LAN	
Monitoring			Output On/Off	AP Mode Settings
			Output Format	ST Mode Settings
			Output Display	Wired LAN
	Display On/Off		Modem	
	Marker		File Transfer	
	VF Setting		Network Reset	
	Gamma Display Assist			
	Peaking			
	Zebra			

Maintenance	Language
	Clock Set
	All Reset
	Hours Meter
	Version

Funktionen im vollständigen Menü

Halten Sie die Taste MENU gedrückt, um das vollständige Menü im Sucher anzuzeigen und verschiedene detaillierte Einstellungen festzulegen (das Menü kann auch auf einem externen Monitor angezeigt werden).

Menüsteuerung

Taste MENU (Seite 5)

Halten Sie die Taste gedrückt, um das vollständige Menü anzuzeigen. Drücken Sie sie während der Anzeige des vollständigen Menüs erneut, um das Menü auszublenden.

Wahlschalter (8-fach D-Feld und Übernahmetaste) (Seite 7)

Drücken Sie die D-Feld-Tasten, um den Cursor nach oben/unten/links/rechts zu bewegen und Menüpunkte oder Einstellungen auszuwählen.

Drücken Sie die Übernahmetaste des Wahlschalters, um die gewählte Option zu übernehmen.

Mehrfunktionsregler (Seite 5)

Durch Drehen des Mehrfunktionsreglers lässt sich der Cursor zur Auswahl von Menüpunkten oder Einstellungen nach oben und unten bewegen.

Drücken Sie den Mehrfunktionsregler, um das gewählte Element zu übernehmen.

Taste CANCEL/BACK (Seite 5)

Drücken Sie diese Taste, um zum vorhergehenden Menü zu wechseln. Nicht bestätigte Änderungen werden verworfen.

[Hinweise]

- Im Modus „Focus Magnifier“ kann das vollständige Menü nicht verwendet werden (Seite 40).
- Einige Punkte können nicht gewählt werden, abhängig vom Zustand des Camcorders während der Menüanzeige.

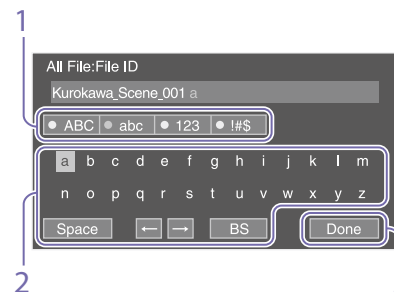
Festlegen von Menüpunkten

Drücken Sie die D-Feld-Tasten oder drehen Sie den Mehrfunktionsregler, um den Cursor auf den gewünschten Menüpunkt zu bewegen, und wählen Sie den Menüpunkt dann aus, indem Sie auf die Übernahmetaste oder den Mehrfunktionsregler drücken.

- Im Auswahlbereich für Menüpunkte werden bis zu acht Zeilen angezeigt. Falls nicht alle verfügbaren Optionen für ein Element gleichzeitig angezeigt werden können, blättern Sie durch die Liste, indem Sie den Cursor nach oben bzw. nach unten bewegen.
- Bei Unteroptionen mit einem großen Einstellbereich (z. B. -99 bis +99) wird der Einstellbereich nicht angezeigt. Die aktuelle Einstellung ist hervorgehoben, um den änderbaren Wert zu kennzeichnen.
- Durch die Wahl von [Execute] wird die entsprechende Funktion ausgeführt.
- Bei Auswahl eines Elements, das vor der Ausführung bestätigt werden muss, wird das Menü vorübergehend durch eine Bestätigungsmeldung überlagert. Überprüfen Sie die Meldung, und wählen Sie dann, ob die Funktion ausgeführt oder abgebrochen werden soll.

Eingeben einer Zeichenfolge

Wenn Sie ein Element wählen, für das eine Zeichenfolge eingegeben werden muss (z. B. ein Dateiname), wird ein Bildschirm zur Zeicheneingabe eingeblendet.



- 1 Wählen Sie durch Drücken der D-Feld-Tasten oder Drehen des Mehrfunktionsreglers die Art der Zeichen aus und übernehmen Sie die Einstellung.
 - ABC: Großbuchstaben
 - abc: Kleinbuchstaben
 - 123: Numerische Zeichen
 - !#\$: Sonderzeichen
- 2 Wählen Sie ein Zeichen aus dem gewählten Zeichentyp aus und übernehmen Sie die Einstellung. Der Cursor bewegt sich zum nächsten Feld.
 - Space: Fügt an der Cursorposition ein Leerzeichen ein.
 - ←/→: Ändert die Position des Cursors.
 - BS: Löscht das Zeichen links vom Cursor (Rücktaste).
- 3 Wenn Sie fertig sind, wählen Sie [Done] und übernehmen Sie die Einstellung. Die Zeichenfolge wird übernommen, und der Bildschirm zur Zeicheneingabe wird ausgeblendet.

Sperren und Entsperren des Menüs

Sie können das vollständige Menü sperren, sodass nur das User-Menü angezeigt wird. In diesem Zustand können Einstellungen nicht mithilfe der Statusbildschirme geändert werden.

Sperren des Menüs

- 1 Halten Sie den Mehrfunktionsregler gedrückt und halten Sie die Taste MENU gedrückt.
- 2 Wählen Sie „Menu Settings“ > „User Menu with Lock“ im Technical-Menü aus.

[Hinweis]

Wenn Sie nur die Taste MENU gedrückt halten, um das normale vollständige Menü anzuzeigen, wird „User Menu Only“ unter „Menu Settings“ im Technical-Menü angezeigt. Halten Sie den Mehrfunktionsregler gedrückt und halten Sie die Taste MENU gedrückt, um „User Menu with Lock“ aufzurufen.

- 3 Setzen Sie die Einstellung auf „On“ und drücken Sie die Übernahmetaste oder den Mehrfunktionsregler. Die Anzeige des Sucherbildschirms wechselt zu einem Bildschirm für die Eingabe eines Codes.
- 4 Geben Sie eine beliebige Zahl ein. Geben Sie eine vierstellige Zahl von 0000 bis 9999 ein. Der Standardwert ist 0000. Geben Sie eine Ziffer ein und drücken Sie die Übernahmetaste oder den Mehrfunktionsregler, um zur nächsten Ziffer zu wechseln. Wenn alle Ziffern eingegeben wurden, bewegen Sie den Cursor auf SET.

- 5** Drücken Sie die Übernahmetaste oder den Mehrfunktionsregler.
Die Eingabe wird übernommen.
Eine Bestätigungsmeldung erscheint und der Bildschirm wechselt zur Anzeige des User-Menüs.

Entsperren des Menüs

- 1** Halten Sie den Mehrfunktionsregler gedrückt und halten Sie die Taste MENU gedrückt.
- 2** Wählen Sie „Menu Settings“ > „User Menu with Lock“ im User-Menü aus.

[Hinweis]

Wenn Sie nur die Taste MENU gedrückt halten, um das normale vollständige Menü anzuzeigen, wird „User Menu Only“ unter „Menu Settings“ im Technical-Menü angezeigt. Halten Sie den Mehrfunktionsregler gedrückt und halten Sie die Taste MENU gedrückt, um „User Menu with Lock“ aufzurufen.

- 3** Setzen Sie die Einstellung auf „Off“ und drücken Sie die Übernahmetaste oder den Mehrfunktionsregler.
Die Anzeige des Sucherbildschirms wechselt zu einem Bildschirm für die Eingabe eines Codes.
- 4** Geben Sie den zum Sperren des Menüs verwendeten Code ein.
Geben Sie eine Ziffer ein und drücken Sie die Übernahmetaste oder den Mehrfunktionsregler, um zur nächsten Ziffer zu wechseln.
Wenn alle Ziffern eingegeben wurden, bewegen Sie den Cursor auf „Set“.
- 5** Drücken Sie die Übernahmetaste oder den Mehrfunktionsregler.
Die Eingabe wird übernommen.

Falls der eingegebene Code jenem für die Sperrung des Menüs entspricht, wird das Menü entsperrt und angezeigt.

[Hinweise]

- Falls der eingegebene Code jenem für die Sperrung des Menüs nicht entspricht, wird das Menü nicht entsperrt.
- Es wird empfohlen, den Code so aufzubewahren, dass Sie ihn nachschlagen können, falls Sie ihn vergessen. Falls Sie den Code vergessen haben sollten, wenden Sie sich an den Sony-Kundendienst.
- Falls das Menü gesperrt wird, ohne Elemente des vollständigen Menüs aus der folgenden Tabelle im User-Menü zu registrieren, können diese Funktionen keinen belegbaren Tasten zugewiesen werden.
- Falls diese Funktionen bereits belegbaren Tasten zugewiesen wurden, wird die zugewiesene Einstellung ab dem Zeitpunkt deaktiviert, zu dem das Menü gesperrt wird.

Element des vollständigen Menüs	Auswahl für belegbare Tasten
Shooting >ISO/Gain/El >Base Sensitivity,	Base ISO/Sensitivity
Shooting >ISO/Gain/El >Base ISO	
Shooting >Auto Exposure >AGC	AGC
—	Auto ND Filter
Shooting >Auto Exposure >Auto Shutter	Auto Shutter
Shooting >Auto Exposure >Level	Auto Exposure Level
Shooting >Auto Exposure >Mode	Backlight
Shooting >Auto Exposure >Mode	Spotlight
Shooting >White >Preset White	Preset White Select
Shooting >Focus >AF Transition Speed,	AF Speed/Sens.
Shooting >Focus >AF Subj. Shift Sens.	
Shooting >Focus >Focus Area	Focus Area

Element des vollständigen Menüs	Auswahl für belegbare Tasten
Shooting >Focus >Focus Area(AF-S)	Focus Area(AF-S)
Shooting >Focus >Face/Eye Detection AF	Face/Eye Detection AF
Shooting >Focus >Push AF Mode	Push AF Mode
Shooting >S&Q Motion >Setting	S&Q Motion
Shooting >SteadyShot >Setting	SteadyShot
Technical >Rec Review >Setting	Rec Review
Thumbnail >Set Clip Flag >Add OK	Clip Flag OK
Thumbnail >Set Clip Flag >Add NG	Clip Flag NG
Thumbnail >Set Clip Flag >Add KEEP	Clip Flag Keep
Technical >Color Bars >Setting	Color Bars
Monitoring >Display On/Off >Lens Info	Lens Info
Monitoring >Display On/Off >Video Signal Monitor	Video Signal Monitor
Monitoring >Marker >Setting	Marker
Monitoring >VF Setting >Color Mode	VF Mode
Monitoring >Gamma Display Assist >Setting	Gamma Display Assist
Monitoring >Peaking >Setting	Peaking
Monitoring >Zebra >Setting	Zebra
Audio >Audio Output >Volume	Volume
Technical >Touch Operation >Setting	Touch Operation

Element des vollständigen Menüs	Auswahl für belegbare Tasten
Technical >Handle Zoom >Setting	Handle Zoom
Network >Wireless LAN >NFC	NFC
Network >File Transfer >Auto Upload (Proxy)	Auto Upload (Proxy)
User	User Menu

User-Menü

In diesem Abschnitt werden die Funktionen und Einstellungen der einzelnen Menüpunkte erläutert.

User	
Menüpunkt	Beschreibung
Base Setting	Menüpunkt Project >Base Setting
Focus	Menüpunkt Shooting >Focus
S&Q Motion	Menüpunkt Shooting >S&Q Motion
LUT On/Off	Menüpunkt Shooting >LUT On/Off
Simul Rec	Menüpunkt Project >Simul Rec
Proxy Rec	Menüpunkt Project >Proxy Rec
Interval Rec	Menüpunkt Project >Interval Rec
Assignable Button	Menüpunkt Project >Assignable Button
Assignable Dial	Menüpunkt Project >Assignable Dial
Multi Function Dial	Menüpunkt Project >Multi Function Dial
All File	Menüpunkt Project >All File
Clip Name Format	Menüpunkt TC/Media >Clip Name Format
Format Media	Menüpunkt TC/Media >Format Media
VF Setting	Menüpunkt Monitoring >VF Setting
Zebra	Menüpunkt Monitoring >Zebra
Zoom	Menüpunkt Technical >Zoom
Menu Settings	Menüpunkt Technical >Menu Settings
Edit User Menu	Zeigt den Edit User-Menübildschirm an.

[Hinweis]

Sie können mithilfe des Edit User-Menüs dem User-Menü Menüpunkte hinzufügen oder welche aus ihm entfernen. Bis zu 20 Menüpunkte können konfiguriert werden.

Edit User-Menü

Das Edit User-Menü wird auf der höchsten Ebene angezeigt, wenn im User-Menü die Option „Edit User Menu“ gewählt wird.

Edit User		
Menüpunkt	Untergeordnete Einstellung	Beschreibung
Add Item Hinzufügen von Elementen zum User- Menü		Fügt dem User-Menü Menüpunkte hinzu.
Customize Reset Zurücksetzen von Elementen im User- Menü		Setzt die im User-Menü festgelegten Menüpunkte auf die Werkseinstellungen zurück.
Während der Bearbeitung gewählter Menüpunkt	Delete	Löscht den registrierten Menüpunkt im User-Menü.
	Move	Ordnet die festgelegten Menüpunkte im User-Menü neu an.
	Edit Sub Item	Hierüber können Sie den registrierten Untermenüpunkt im User-Menü bearbeiten (registrieren/löschen).

Shooting-Menü

In diesem Abschnitt werden die Funktionen und Einstellungen der einzelnen Menüpunkte erläutert.

Standardeinstellungen sind fett gedruckt (z. B. **18dB**).

Shooting >ISO/Gain/EI Zum Festlegen der Verstärkungseinstellungen.		
Menüpunkt	Untergeordnete Einstellung	Beschreibung
Mode	ISO/ dB	Wählt den Modus für die Verstärkungseinstellung.
ISO/Gain<H>	Nähere Informationen zu den Einstellungen erhalten Sie unter „ISO/Gain-Einstellungen und Standardwerte“ (Seite 100).	Legt den voreingestellten Verstärkungswert für das <H>-Signal fest.
ISO/Gain<M>	Nähere Informationen zu den Einstellungen erhalten Sie unter „ISO/Gain-Einstellungen und Standardwerte“ (Seite 100).	Legt den voreingestellten Verstärkungswert für das <M>-Signal fest.
ISO/Gain<L>	Nähere Informationen zu den Einstellungen erhalten Sie unter „ISO/Gain-Einstellungen und Standardwerte“ (Seite 100).	Legt den voreingestellten Verstärkungswert für das <L>-Signal fest.
Exposure Index<H>	Wenn „Base ISO“ auf „ISO 800“ gesetzt ist: 200EI / 4.0E 250EI / 4.3E 320EI / 4.7E 400EI / 5.0E 500EI / 5.3E 640EI / 5.7E 800EI / 6.0E 1000EI / 6.3E 1250EI / 6.7E 1600EI / 7.0E 2000EI / 7.3E 2500EI / 7.7E 3200EI / 8.0E Wenn „Base ISO“ auf „ISO 12800“ gesetzt ist: 3200EI / 4.0E 4000EI / 4.3E 5000EI / 4.7E 6400EI / 5.0E 8000EI / 5.3E 10000EI / 5.7E 12800EI / 6.0E 16000EI / 6.3E 20000EI / 6.7E 25600EI / 7.0E 32000EI / 7.3E 40000EI / 7.7E 51200EI / 8.0E	Legt den Wert für den Belichtungsindex des <H>-Pegels fest. Nur im Modus „Cine EI“ verfügbar.

Shooting >ISO/Gain/EI Zum Festlegen der Verstärkungseinstellungen.		
Menüpunkt	Untergeordnete Einstellung	Beschreibung
Exposure Index<M>	(dieselben Einstellungen wie für „Exposure Index<H>“) Wenn „Base ISO“ auf „ISO 800“ gesetzt ist: 1000EI / 6.3E Wenn „Base ISO“ auf „ISO 12800“ gesetzt ist: 16000EI / 6.3E	Legt den Wert für den Belichtungsindex des <M>-Pegels fest.
Exposure Index<L>	(dieselben Einstellungen wie für „Exposure Index<H>“) Wenn „Base ISO“ auf „ISO 800“ gesetzt ist: 800EI / 6.0E Wenn „Base ISO“ auf „ISO 12800“ gesetzt ist: 12800EI / 6.0E	Legt den Wert für den Belichtungsindex des <L>-Pegels fest.
Shockless Gain	On / Off	Schaltet die nahtlose Verstärkungsumschaltung ein bzw. aus.
Base Sensitivity	High / Low	Legt die Basisempfindlichkeit für den SDR/HDR-Modus fest.
Base ISO	ISO 12800 / ISO 800	Legt die ISO-Basisempfindlichkeit für den Modus „Cine EI“ fest.
Shooting >ND Filter Legt die Voreinstellungswerte für den ND-Filter fest.		
Menüpunkt	Untergeordnete Einstellung	Beschreibung
Preset1	1/4 / 1/8 / 1/16 / 1/32 / 1/64 / 1/128	Legt den Voreinstellungswert 1 für den ND-Filter fest.
Preset2	1/4 / 1/8 / 1/16 / 1/32 / 1/64 / 1/128	Legt den Voreinstellungswert 2 für den ND-Filter fest.
Preset3	1/4 / 1/8 / 1/16 / 1/32 / 1/64 / 1/128	Legt den Voreinstellungswert 3 für den ND-Filter fest.
Shooting >Shutter Zum Einstellen der Betriebsbedingungen der elektronischen Blende.		
Menüpunkt	Untergeordnete Einstellung	Beschreibung
Mode	Speed / Angle	Legt den Betriebsmodus der elektronischen Blende fest. Wird verwendet, um bewegliche Motive deutlich aufzuzeichnen. Wählt den Modus zum Einstellen der Belichtungszeit in Sekunden (Speed) oder als Verschlusswinkel (Angle).

Shooting >Shutter Zum Einstellen der Betriebsbedingungen der elektronischen Blende.		
Menüpunkt	Untergeordnete Einstellung	Beschreibung
Shutter Speed On/Off	On / Off	Legt fest, ob die Belichtungszeit bei Auswahl des Modus „Speed“ dem Wert von „Shutter Speed“ folgt oder auf volle Belichtungszeit gesetzt werden soll.
Shutter Speed	64F bis 1/8000 Die verfügbaren Einstellungen hängen von der Bildfrequenz des gewählten Videoformats ab. 59.94P: 64F / 32F / 16F / 8F / 7F / 6F / 5F / 4F / 3F / 2F / 1/50 / 1/60 / 1/100 / 1/120 / 1/125 / 1/250 / 1/500 / 1/1000 / 1/2000 / 1/4000 / 1/8000 50P: 64F / 32F / 16F / 8F / 7F / 6F / 5F / 4F / 3F / 2F / 1/50 / 1/60 / 1/100 / 1/120 / 1/125 / 1/250 / 1/500 / 1/1000 / 1/2000 / 1/4000 / 1/8000 29.97P: 64F / 32F / 16F / 8F / 7F / 6F / 5F / 4F / 3F / 2F / 1/30 / 1/40 / 1/50 / 1/60 / 1/100 / 1/120 / 1/125 / 1/250 / 1/500 / 1/1000 / 1/2000 / 1/4000 / 1/8000 25P: 64F / 32F / 16F / 8F / 7F / 6F / 5F / 4F / 3F / 2F / 1/25 / 1/33 / 1/50 / 1/60 / 1/100 / 1/120 / 1/125 / 1/250 / 1/500 / 1/1000 / 1/2000 / 1/4000 / 1/8000 24P/23.98P: 64F / 32F / 16F / 8F / 7F / 6F / 5F / 4F / 3F / 2F / 1/24 / 1/32 / 1/48 / 1/50 / 1/60 / 1/96 / 1/100 / 1/120 / 1/125 / 1/250 / 1/500 / 1/1000 / 1/2000 / 1/4000 / 1/8000	Legt die Verschlussgeschwindigkeit fest, wenn unter „Mode“ die Option „Speed“ gewählt ist.
Shutter Angle	64F / 32F / 16F / 8F / 7F / 6F / 5F / 4F / 3F / 2F / 360.0° / 300.0° / 270.0° / 240.0° / 216.0° / 210.0° / 180.0° / 172.8° / 150.0° / 144.0° / 120.0° / 90.0° / 86.4° / 72.0° / 45.0° / 30.0° / 22.5° / 11.25° / 5.6°	Stellt den Verschlusswinkel ein, wenn unter „Mode“ die Option „Angle“ gewählt ist.
ECS On/Off	On / Off	Schaltet die „Extended Clear Scan“-Funktion ein bzw. aus.

Shooting >Shutter Zum Einstellen der Betriebsbedingungen der elektronischen Blende.		
Menüpunkt	Untergeordnete Einstellung	Beschreibung
ECS Frequency	23.99 bis 8000 Die verfügbaren Einstellungen hängen von der Bildfrequenz des gewählten Videoformats ab. Die Standardwerte sind im Folgenden angegeben. 59.94P: 60.00 50P: 50.00 29.97P: 30.00 23.98P: 23.99 25P: 25.02 24P: 24.02	Stellt die ECS-Frequenz ein, wenn unter „Mode“ die Option „ECS“ gewählt ist.
Shooting >Auto Exposure Zum Einstellen der Belichtungsautomatik.		
Menüpunkt	Untergeordnete Einstellung	Beschreibung
Level	+3.0 / +2.75 / +2.5 / +2.25 / +2.0 / +1.75 / +1.5 / +1.25 / +1.0 / +0.75 / +0.5 / +0.25 / ±0 / -0.25 / -0.5 / -0.75 / -1.0 / -1.25 / -1.5 / -1.75 / -2.0 / -2.25 / -2.5 / -2.75 / -3.0	Legt den Helligkeitspegel für die automatisch erkannte Belichtung fest.
Mode	Backlight / Standard / Spotlight	Legt den Betriebsmodus der Belichtungsautomatik fest. Backlight: Gegenlichtmodus (Modus zum Verringern der Verdunkelung des Hauptmotivs, die bei Gegenlicht entsteht) Standard: Standardmodus Spotlight: Punktlicht-Modus (Modus zum Verringern der Lichtpunkte des Hauptmotivs, die im Scheinwerferlicht entstehen)
Speed	-99 bis +99 (±0)	Legt die Geschwindigkeit der Belichtungsautomatik fest.
AGC	On / Off	Schaltet die AGC-Funktion (automatische Verstärkungssteuerung) ein bzw. aus.
AGC Limit	Nähere Informationen zu den Einstellungen erhalten Sie unter „AGC Limit-Einstellungen und Standardwerte“ (Seite 102).	Legt die maximale Verstärkung der AGC-Funktion fest.
AGC Point	F2.8 / F4 / F5.6	Legt den F-Stoppwert der Blende fest, bei der die AGC-Funktion einsetzt, sofern auf „On“ gesetzt.

Shooting >Auto Exposure Zum Einstellen der Belichtungsautomatik.		
Menüpunkt	Untergeordnete Einstellung	Beschreibung
Auto Shutter	On / Off	Schaltet die automatische Verschlussfunktion ein bzw. aus.
A.SHT Limit	1/100 / 1/150 / 1/200 / 1/250 / 1/2000	Legt die kürzeste Belichtungszeit der automatischen Verschlussfunktion fest.
A.SHT Point	F5.6 / F8 / F11 / F16	Legt den F-Stoppwert der Blende fest, bei dem die automatische Verschlussfunktion einsetzt.
Clip High light	On / Off	Schaltet die Funktion, die Überbelichtungen ignoriert und bei extremer Helligkeit ein ‚flacheres‘ Ergebnis liefert, ein bzw. aus.
Detect Window	1 / 2 / 3 / 4 / 5 / 6 / Custom	Legt den Belichtungsmessbereich fest, um die Belichtung automatisch an die Helligkeit des Motivs anzupassen. (Bei manueller Belichtung ist diese Einstellung nicht verfügbar.)
Detect Window Indication	On / Off	Schaltet die Anzeige des Belichtungsmessbereichs ein bzw. aus.
Custom Width	40 bis 999 (500)	Legt die Breite des Belichtungsmessbereichs fest.
Custom Height	70 bis 999 (500)	Legt die Höhe des Belichtungsmessbereichs fest.
Custom H Position	-479 bis +479 (±0)	Legt die horizontale Position des Belichtungsmessbereichs fest.
Custom V Position	-464 bis +464 (±0)	Legt die vertikale Position des Belichtungsmessbereichs fest.

Shooting >White Zum Festlegen der Weißwerteinstellungen.		
Menüpunkt	Untergeordnete Einstellung	Beschreibung
Preset White	2000K bis 15000K (3200K)	Legt den voreingestellten Wert für den Weißabgleich fest.
Color Temp <A>	2000K bis 15000K (3200K)	Legt die in Speicher A gespeicherte Farbtemperatur des Weißabgleichs fest. [Hinweis] Da „Color Temp“ im R/B Gain-Betrieb bei 2000K und 15000K begrenzt wird, ist es ggf. nicht möglich, den korrekten Wert von „Color Temp“ für den R/B Gain-Wert anzuzeigen.

Shooting >White Zum Festlegen der Weißwerteinstellungen.		
Menüpunkt	Untergeordnete Einstellung	Beschreibung
Tint<A>	-99 bis +99 (±0)	Legt den in Weißspeicher A abgelegten Farbtonwert des Weißabgleichs fest. [Hinweis] Da „Tint“ im R/B Gain-Betrieb bei ±99 begrenzt wird, ist es ggf. nicht möglich, den korrekten Wert von „Tint“ für den R/B Gain-Wert anzuzeigen.
R Gain <A>	-99.0 bis +99.0 (±0.0)	Legt den in Speicher A gespeicherten R-Verstärkungswert für den Weißabgleich fest.
B Gain <A>	-99.0 bis +99.0 (±0.0)	Legt den in Speicher A gespeicherten B-Verstärkungswert für den Weißabgleich fest.
Color Temp 	2000K bis 15000K (3200K)	Legt die in Speicher B gespeicherte Farbtemperatur des Weißabgleichs fest. [Hinweis] Da „Color Temp“ im R/B Gain-Betrieb bei 2000K und 15000K begrenzt wird, ist es ggf. nicht möglich, den korrekten Wert von „Color Temp“ für den R/B Gain-Wert anzuzeigen.
Tint	-99 bis +99 (±0)	Legt den in Weißspeicher B abgelegten Farbtonwert des Weißabgleichs fest. [Hinweis] Da „Tint“ im R/B Gain-Betrieb bei ±99 begrenzt wird, ist es ggf. nicht möglich, den korrekten Wert von „Tint“ für den R/B Gain-Wert anzuzeigen.
R Gain 	-99.0 bis +99.0 (±0.0)	Legt den in Speicher B gespeicherten R-Verstärkungswert für den Weißabgleich fest.
B Gain 	-99.0 bis +99.0 (±0.0)	Legt den in Speicher B gespeicherten B-Verstärkungswert für den Weißabgleich fest.

Shooting >White Setting Zum Anpassen der Weißwerteinstellungen.		
Menüpunkt	Untergeordnete Einstellung	Beschreibung
Shockless White	Off / 1 / 2 / 3	Legt die Reaktionsgeschwindigkeit des Weißabgleichs beim Wechsel in den Weißabgleich-Modus fest. Off: Sofortiger Wechsel. 1 bis 3: Mit zunehmender Zahl verlangsamt sich die Geschwindigkeit.
ATW Speed	1 / 2 / 3 / 4 / 5	Legt die Reaktionsgeschwindigkeit im Modus ATW fest. 1: Kürzeste Reaktionszeit

Shooting >White Setting Zum Anpassen der Weißwertereinstellungen.		
Menüpunkt	Untergeordnete Einstellung	Beschreibung
White Switch	Memory / ATW	Wählt den Einstellungsmodus für den Weißabgleich, wenn der Schalter WHT BAL auf B gestellt wird.
Filter White Memory	On / Off	Schaltet die Funktion, die den Weißabgleich-Speicherbereich für die einzelnen ND-Filter festlegt, ein bzw. aus. On: Legt für jeden einzelnen ND-Filter einen eigenen Weißabgleich-Speicher fest. [Tipp] Im Voreinstellungsmodus gibt es vier Einstellungen (CLEAR / 1 / 2 / 3). Im variablen Modus gibt es zwei Einstellungen (CLEAR / On). Off: Legt für alle ND-Filter denselben Weißabgleich-Speicher fest.

Shooting >Offset White Zum Festlegen der Einstellungen für die Weißwert-Abweichung.		
Menüpunkt	Untergeordnete Einstellung	Beschreibung
Offset White <A>	On / Off	Legt fest, ob dem Weißabgleich in Speicher A ein Abweichwert hinzugefügt werden soll („On“) oder nicht („Off“).
Offset Color Temp<A>	-99 bis +99 (±0)	Legt den Korrekturwert der Farbtemperatur fest, welcher dem Weißabgleich in Speicher A hinzugefügt werden soll, wenn „Offset White <A>“ auf „On“ eingestellt ist.
Offset Tint<A>	-99 bis +99 (±0)	Legt den Korrekturwert des Farbtons fest, welcher dem Weißabgleich in Speicher A hinzugefügt werden soll, wenn „Offset White <A>“ auf „On“ eingestellt ist.
Offset White 	On / Off	Legt fest, ob dem Weißabgleich in Speicher B ein Abweichwert hinzugefügt werden soll („On“) oder nicht („Off“).
Offset Color Temp	-99 bis +99 (±0)	Legt den Korrekturwert der Farbtemperatur fest, welcher dem Weißabgleich in Speicher B hinzugefügt werden soll, wenn „Offset White “ auf „On“ eingestellt ist.

Shooting >Offset White Zum Festlegen der Einstellungen für die Weißwert-Abweichung.		
Menüpunkt	Untergeordnete Einstellung	Beschreibung
Offset Tint	-99 bis +99 (±0)	Legt den Korrekturwert des Farbtons fest, welcher dem Weißabgleich in Speicher B hinzugefügt werden soll, wenn „Offset White “ auf „On“ eingestellt ist.
Offset White <ATW>	On / Off	Legt fest, ob dem ATW-Weißabgleich ein Abweichwert hinzugefügt werden soll („On“) oder nicht („Off“).
Offset Color Temp<ATW>	-99 bis +99 (±0)	Legt den Korrekturwert der Farbtemperatur fest, welcher dem ATW-Weißabgleich hinzugefügt werden soll, wenn „Offset White <ATW>“ auf „On“ eingestellt ist.
Offset Tint<ATW>	-99 bis +99 (±0)	Legt den Korrekturwert des Farbtons fest, welcher dem ATW-Weißabgleich hinzugefügt werden soll, wenn „Offset White <ATW>“ auf „On“ eingestellt ist.

Shooting >Focus Zum Festlegen der Fokuseinstellungen.		
Menüpunkt	Untergeordnete Einstellung	Beschreibung
AF Transition Speed	1(Slow) / 2 / 3 / 4 / 5 / 6 / 7(Fast)	Legt die Geschwindigkeit des Fokusantriebs beim Motivwechsel im Autofokusbetrieb fest.
AF Subj. Shift Sens.	1(Locked On) / 2 / 3 / 4 / 5(Responsive)	Legt die Empfindlichkeit für den Motivwechsel im Autofokusbetrieb fest.
Focus Area	Wide / Zone / Flexible Spot	Legt den Zielbereich für Autofokus und Autofokus auf Knopfdruck (AF) fest (Seite 37). Wide: Sucht beim Fokussieren in einem weiten Winkel über das Bild nach einem Motiv. Zone: Sucht automatisch innerhalb der angegebenen Zone nach einem Fokuspunkt. Flexible Spot: Fokussiert auf eine angegebene Position im Bild.
Focus Area (AF-S)	Flexible Spot	Legt den Zielbereich für Autofokus auf Knopfdruck (AF-S) fest.

Shooting >Focus Zum Festlegen der Fokuseinstellungen.		
Menüpunkt	Untergeordnete Einstellung	Beschreibung
Face/Eye Detection AF	Face/Eye Only AF / Face/Eye Priority AF / Off	Aktiviert/deaktiviert Gesichtserkennung-AF.
Push AF Mode	AF / Single-shot AF(AF-S)	Legt den Modus für Autofokus auf Knopfdruck fest.
AF Assist	On / Off	Wenn diese Option aktiviert ist, wird der Autofokus vorübergehend außer Kraft gesetzt, und der Fokus kann manuell eingestellt werden.

Shooting >S&Q Motion Zum Festlegen der Einstellungen für den Zeitlupen- & Zeitraffermodus (Seite 49).		
Menüpunkt	Untergeordnete Einstellung	Beschreibung
Setting	On / Off	Schaltet den Zeitlupen- & Zeitraffermodus ein bzw. aus. Wenn die Option auf „On“ gesetzt ist, sind die folgenden Funktionen deaktiviert. <ul style="list-style-type: none"> • Auto Iris • Autofokus
Frame Rate	1fps bis 60fps / 100fps / 120fps / 150fps / 180fps / 200fps / 240fps	Legt die Bildrate für Zeitlupen- & Zeitrafferaufnahmen fest. [Hinweis] Die verfügbaren Einstellungen hängen von der ausgewählten Systemfrequenz, dem Codec und dem Videoformat ab.

Shooting >LUT On/Off Zum Festlegen der Einstellungen für „LUT“.		
Menüpunkt	Untergeordnete Einstellung	Beschreibung
SDI/HDMI	MLUT On / MLUT Off	Legt fest, ob eine Monitor-LUT auf das SDI- und HDMI-Ausgabevideo angewendet werden soll.
VF/Proxy/Stream	MLUT On / MLUT Off	Legt fest, ob eine Monitor-LUT auf das Sucher-, Proxy- und Stream-Ausgabevideo angewendet werden soll.
Interval Rec	MLUT On / MLUT Off	Legt fest, ob eine Monitor-LUT auf das intern aufgezeichnete Video angewendet werden soll.

Shooting >Noise Suppression Zum Festlegen der Einstellungen für die Rauschunterdrückung.		
[Tipp] Die Einstellungen „Setting(Custom)“ und „Level(Custom)“ werden in der Einstellung „Target Display“ (Seite 104) widergespiegelt.		

Menüpunkt	Untergeordnete Einstellung	Beschreibung
Setting (Custom)	On / Off	Schaltet die Rauschunterdrückungsfunktion im Modus „Custom“ ein bzw. aus.
Level (Custom)	Low / Mid / High	Legt den Grad der Rauschunterdrückung im Modus „Custom“ fest.
Setting (Cine EI)	On / Off	Schaltet die Rauschunterdrückungsfunktion im Modus „Cine EI“ ein bzw. aus.
Level (Cine EI)	Low / Mid / High	Legt den Grad der Rauschunterdrückung im Modus „Cine EI“ fest.

Shooting >Flicker Reduce Zum Festlegen der Einstellungen für die Flimmerkorrektur.		
Menüpunkt	Untergeordnete Einstellung	Beschreibung
Mode	Auto / On / Off	Legt den Flimmerkorrekturmodus fest.
Frequency	50Hz / 60Hz	Legt die Frequenz der Stromquelle fest, von der das Licht stammt, das das Flimmern verursacht.

Shooting >SteadyShot Zum Festlegen der Einstellungen für die Bildstabilisierung.		
Menüpunkt	Untergeordnete Einstellung	Beschreibung
Setting	Active / Standard / Off	Legt die Bildstabilisierungsfunktion fest. [Hinweis] Diese Funktion ist aktiviert, wenn ein kompatibles Objektiv angebracht ist.

Project-Menü

In diesem Abschnitt werden die Funktionen und Einstellungen der einzelnen Menüpunkte erläutert.

Standardeinstellungen sind fett gedruckt (z. B. **18dB**).

Project >Base Setting Zum Festlegen der Grundeinstellungen.			
Menüpunkt	Untergeordnete Einstellung		Beschreibung
Shooting Mode	Custom / Cine EI		Legt den Aufnahmemodus fest (Seite 24).
Target Display	SDR(BT.709) / HDR(HLG)		Legt den Farbraum der Aufzeichnung/Ausgabe im Modus „Cine EI“ fest.
Project >Rec Format Zum Festlegen der Einstellungen für das Aufzeichnungsformat.			
Menüpunkt	Untergeordnete Einstellung		Beschreibung
Frequency	59.94 / 50 / 29.97 / 25 / 24 / 23.98		Wählt die Systemfrequenz aus.
Imager Scan Mode	FF / S35		Legt die Kombination von Auslesemethode (alle Pixel/Pixel-Binning) und Größeneinstellung des Bildsensors fest.
Codec	RAW / RAW & XAVC-I / XAVC-I / XAVC-L		Wählt den Aufnahme- bzw. Wiedergabemodus.
RAW Output Format	Die verfügbaren Einstellungen variieren je nach den Einstellungen für „Frequency“ und „Codec“.		Legt das Aufzeichnungsformat für einen externen RAW-Recorder fest.
	Frequency	Codec	Auswahloptionen
	59.94/50/29.97/25/23.98	RAW	4096×2160 3840×2160
	24	RAW & XAVC-I	4096×2160 3840×2160
		RAW	4096×2160
		RAW & XAVC-I	4096×2160

[Hinweis]

Wenn „Codec“ auf RAW & XAVC-I eingestellt ist, wechselt die Einstellung „Video Format“ je nach der Einstellung für das RAW Output Format.

Project >Rec Format Zum Festlegen der Einstellungen für das Aufzeichnungsformat.			
Menüpunkt	Untergeordnete Einstellung		Beschreibung
Video Format	Die verfügbaren Einstellungen variieren je nach den Einstellungen für „Frequency“ und „Codec“.		Legt das Aufzeichnungsformat fest.
	Frequency	Codec	Auswahloptionen
	59.94	RAW	–
		RAW & XAVC-I	4096×2160P 3840×2160P
		XAVC-I	4096×2160P 3840×2160P 1920×1080P
		XAVC-L	3840×2160P 1920×1080P 50 1920×1080P 35
	50	RAW	–
		RAW & XAVC-I	4096×2160P 3840×2160P
		XAVC-I	4096×2160P 3840×2160P 1920×1080P
		XAVC-L	3840×2160P 1920×1080P 50 1920×1080P 35
	29.97	RAW	–
		RAW & XAVC-I	4096×2160P 3840×2160P
		XAVC-I	4096×2160P 3840×2160P 1920×1080P
		XAVC-L	3840×2160P 1920×1080P 50 1920×1080P 35

Project >Rec Format Zum Festlegen der Einstellungen für das Aufzeichnungsformat.				
Menüpunkt	Untergeordnete Einstellung	Beschreibung		
Video Format	25	RAW	–	
		RAW & XAVC-I	4096×2160P 3840×2160P	
		XAVC-I	4096×2160P 3840×2160P 1920×1080P	
		XAVC-L	3840×2160P 1920×1080P 50 1920×1080P 35	
		23.98	RAW	–
			RAW & XAVC-I	4096×2160P 3840×2160P
			XAVC-I	4096×2160P 3840×2160P 1920×1080P
			XAVC-L	3840×2160P 1920×1080P 50 1920×1080P 35
			24	RAW
		RAW & XAVC-I		4096×2160P
XAVC-I	4096×2160P			

Project >Cine EI Setting Zum Festlegen der Einstellungen für den Modus „Cine EI“.		
Menüpunkt	Untergeordnete Einstellung	Beschreibung
Color Gamut	S-Gamut3/SLog3 / S-Gamut3.Cine/SLog3	Legt den Farbraum im Modus „Cine EI“ fest. S-Gamut3/SLog3: Legt den Farbraum im Modus „Cine EI“ auf S-Gamut3 fest. S-Gamut3.Cine/SLog3: Legt den Farbraum im Modus „Cine EI“ auf S-Gamut3.Cine fest.

Project >Simul Rec Legt Einstellungen für den Modus für gleichzeitige Aufnahme fest (Seite 50).		
Menüpunkt	Untergeordnete Einstellung	Beschreibung
Setting	On / Off	Legt die Funktion für die simultane Aufnahme ein- bzw. ausgeschaltet und das Medium für die Aufzeichnung fest.
Project >Proxy Rec Legt Einstellungen für den Proxy-Aufzeichnungsmodus fest.		
Menüpunkt	Untergeordnete Einstellung	Beschreibung
Setting	On / Off	Zum Ein-/Ausschalten des Proxy-Aufnahmemodus.
Audio Channel	CH1/CH2 / CH3/CH4	Zum Auswählen des Audiokanals, der als Proxy-Daten aufgenommen werden soll.
Project >Interval Rec Legt Einstellungen für den Intervallaufzeichnungsmodus fest (Seite 49).		
Menüpunkt	Untergeordnete Einstellung	Beschreibung
Setting	On / Off	Schaltet den Intervallaufzeichnungsmodus ein bzw. aus. (Wenn dieser Modus auf „On“ gesetzt wird, werden alle anderen Spezialmodi auf „Off“ gesetzt.)
Interval Time	1 / 2 / 3 / 4 / 5 / 6 / 7 / 8 / 9 / 10 / 15 / 20 / 30 / 40 / 50 (s) 1 / 2 / 3 / 4 / 5 / 6 / 7 / 8 / 9 / 10 / 15 / 20 / 30 / 40 / 50 (min) 1 / 2 / 3 / 4 / 6 / 12 / 24 (h)	Legt das Intervall zwischen Aufzeichnungen im Modus „Interval Rec“ fest (wenn „Interval Rec“ auf „On“ gesetzt ist).
Number of Frames	1frame / 2frames / 3frames / 6frames / 9frames / 12frames Die verfügbaren Einstellungen hängen von der Bildfrequenz des gewählten Videoformats ab. 59.94P/50P: 2frames / 6frames / 12frames 29.97P/25P/24P/23.98P: 1frame / 3frames / 6frames / 9frames	Legt die aufzuzeichnende Anzahl der Einzelbilder pro Einstellung im Modus „Interval Rec“ fest (wenn „Interval Rec“ auf „On“ gesetzt ist).
Pre-Lighting	Off / 2sec / 5sec / 10sec	Zum Einstellen der Zeit in Sekunden, die die Videoleuchte vor Beginn der Aufzeichnung im Modus „Interval Rec“ eingeschaltet wird. [Tipp] Nur bei Verwendung der Videoleuchte HVL-LBPC (optional erhältlich) verfügbar.

Project >SDI/HDMI Rec Control Zum Festlegen der Einstellungen für die SDI-/HDMI-Aufnahmesteuerung.		
Menüpunkt	Untergeordnete Einstellung	Beschreibung
Setting	Off / SDI/HDMI Remote I/F / Parallel Rec	<p>Legt die Steuerung von Aufzeichnungsstart und -stopp eines extern angeschlossenen Geräts per SDI/HDMI-Ausgangssignal fest.</p> <p>Off: Fernsteuerung nicht verwenden.</p> <p>SDI/HDMI Remote I/F: Steuerung von Aufzeichnungsstart und -stopp eines extern angeschlossenen Geräts, wenn kein Medium in den Camcorder eingelegt ist. Nicht einzelbildgenau mit dem Camcorder-Medium synchronisiert.</p> <p>Parallel Rec: Steuerung von Aufzeichnungsstart und -stopp eines extern angeschlossenen Geräts, wenn ein Medium in den Camcorder eingelegt ist. Einzelbildgenau mit dem Camcorder-Medium synchronisiert.</p> <p>[Hinweis] Um die Steuerung über das HDMI-Ausgangssignal zu verwenden, stellen Sie „HDMI TC Out“ > „Setting“ (Seite 85) im TC/Media-Menü des vollständigen Menüs auf „On“.</p>

Project >Assignable Button Zum Zuweisen von Funktionen zu belegbaren Tasten.		
Menüpunkt	Untergeordnete Einstellung	Beschreibung
<1> bis <9>, Focus Hold Button	Off / Base ISO/Sensitivity / AGC / Push AGC / ND Filter Position / Auto ND Filter / Push Auto ND / Auto Iris / Push Auto Iris / Auto Shutter / Auto Exposure Level / Backlight / Spotlight / Preset White Select / ATW / ATW Hold / AF Speed/ Sens. / Focus Setting / Focus Area / Focus Area(AF-S) / Face/Eye Detection AF / Push AF Mode / Push AF/Push MF / Focus Hold / Focus Magnifier x3/x6 / Focus Magnifier x3 / Focus Magnifier x6 / S&Q Motion / SteadyShot / Rec / Rec Review / Clip Flag OK / Clip Flag NG / Clip Flag Keep / Color Bars / Tally [Front] / DURATION/TC/U-BIT / Display / Lens Info / Video Signal Monitor / Marker / VF Adjust / VF Mode / Gamma Display Assist / Peaking / Zebra / Volume / Thumbnail / Touch Operation / Handle Zoom / NFC / Auto Upload (Proxy) / Direct Menu / User Menu / Menu	<p>Weist die belegbaren Tasten Funktionen zu.</p> <p>Base ISO/Sensitivity: Schaltet die Basisempfindlichkeit des Bildsensors um.</p> <p>AGC: Schaltet die AGC-Funktion ein bzw. aus.</p> <p>Push AGC: Aktiviert die AGC-Funktion bei gedrückter Taste.</p> <p>ND Filter Position: Schaltet ND-Filter um.</p> <p>Auto ND Filter: Schaltet die Funktion „Auto ND Filter“ ein bzw. aus.</p> <p>Push Auto ND: Aktiviert bei gedrückter Taste die Funktion „Auto ND Filter“.</p> <p>Auto Iris: Schaltet die Blendenfunktion ein bzw. aus.</p> <p>Push Auto Iris: Aktiviert die automatische Blendenfunktion bei gedrückter Taste.</p> <p>Auto Shutter: Schaltet die automatische Verschlussfunktion ein bzw. aus.</p> <p>Auto Exposure Level: Öffnet/schließt das Direktmenü „Auto Exposure Level“.</p> <p>Backlight: Wechselt zwischen „Backlight“ und „Standard“.</p> <p>Spotlight: Wechselt zwischen „Spotlight“ und „Standard“.</p> <p>Preset White Select: Schaltet den Wert für den Voreinstellungsmodus des Weißabgleichs um.</p> <p>ATW: Schaltet die ATW-Funktion ein bzw. aus.</p> <p>ATW Hold: Die ATW-Funktion wird angehalten.</p>

Project >Assignable Button Zum Zuweisen von Funktionen zu belegbaren Tasten.		
Menüpunkt	Untergeordnete Einstellung	Beschreibung
<1> bis <9>, Focus Hold Button		<p>AF Speed/Sens.: Schaltet die Einstellung für AF-Übergangsgeschwindigkeit und AF-Motivwechselempfindlichkeit um.</p> <p>Focus Setting: Legt den Fokusbereich fest.</p> <p>Focus Area: Legt den Fokusbereich für AF und Push-AF fest.</p> <p>Focus Area(AF-S): Legt den Fokusbereich für AF auf Knopfdruck (AF-S) fest.</p> <p>Face/Eye Detection AF: Schaltet die Einstellungen für Gesichts-/Augenerkennung-AF um.</p> <p>Push AF Mode: Schaltet die Einstellung für den Push AF-Modus um.</p> <p>Push AF/Push MF: Im MF-Fokusmodus wird AF aktiviert, solange die Taste gedrückt gehalten wird. Im AF-Fokusmodus wird MF aktiviert, solange die Taste gedrückt gehalten wird.</p> <p>Focus Hold: Im AF-Fokusmodus wird der Fokus festgehalten, solange die Taste gedrückt gehalten wird.</p> <p>Focus Magnifier x3/x6: Focus Magnifier x3: Focus Magnifier x6: Schaltet die Fokusslupe ein bzw. aus.</p> <p>S&Q Motion: Schaltet den Zeitlupen- & Zeitraffermodus ein bzw. aus. Stellt die Aufnahmebildrate ein, wenn gedrückt gehalten.</p> <p>SteadyShot: Schaltet zwischen „Active“, „Standard“ und „Off“ um.</p> <p>Rec: Startet oder stoppt die Aufzeichnung.</p> <p>Rec Review: Schaltet die Funktion „Rec Review“ ein bzw. aus.</p>

Project >Assignable Button Zum Zuweisen von Funktionen zu belegbaren Tasten.		
Menüpunkt	Untergeordnete Einstellung	Beschreibung
<1> bis <9>, Focus Hold Button		<p>Clip Flag OK: Führt die Funktion „Add OK“ aus. Durch zweimaliges Drücken wird die Option „Delete Clip Flag“ ausgeführt.</p> <p>Clip Flag NG: Führt die Funktion „Add NG“ aus. Durch zweimaliges Drücken wird die Option „Delete Clip Flag“ ausgeführt.</p> <p>Clip Flag Keep: Führt die Funktion „Add Keep“ aus. Durch zweimaliges Drücken wird die Option „Delete Clip Flag“ ausgeführt.</p> <p>Color Bars: Schaltet die Farbbalken ein bzw. aus.</p> <p>Tally [Front]: Zum Ein-/Ausschalten der Leucht-/Blinkfunktion der Aufnahme-/Tally-Anzeige.</p> <p>DURATION/TC/U-BIT: Schaltet zwischen Zeitcode, Anwenderdaten und Dauer um.</p> <p>Display: Zum Ein-/Ausschalten der Bildschirmanzeigen.</p> <p>Lens Info: Zum Umschalten der Schärfentiefeanzeige.</p> <p>Video Signal Monitor: Schaltet den Videosignalmonitor um (Wellenform-Monitor usw.).</p> <p>Marker: Schaltet die Markierungsfunktion ein bzw. aus.</p> <p>VF Adjust: Zeigt die Pegelbalken zum Einstellen der Helligkeit des Sucherbildschirms an.</p> <p>VF Mode: Schaltet den Sucher zwischen Farb- und Schwarzweißanzeige um.</p> <p>Gamma Display Assist: Zum Umschalten der Gamma-Anzeigeassistentenfunktion.</p> <p>Peaking: Schaltet die Bildkonturierung ein bzw. aus.</p>

Project >Assignable Button Zum Zuweisen von Funktionen zu belegbaren Tasten.		
Menüpunkt	Untergeordnete Einstellung	Beschreibung
<1> bis <9>, Focus Hold Button		<p>Zebra: Schaltet die Streifenfunktion ein bzw. aus.</p> <p>Volume: Stellt die Monitorlautstärke der Ausgabe an die Kopfhörerbuchse und den integrierten Lautsprecher ein.</p> <p>Thumbnail: Öffnet bzw. schließt die Miniaturbildanzeige.</p> <p>Touch Operation: Schaltet die Touch-Bedienung ein bzw. aus.</p> <p>Handle Zoom: Zum Umschalten der Bedienung des Zooms am Handgriff.</p> <p>NFC: Aktiviert die NFC-Funktion.</p> <p>Auto Upload (Proxy): Zum Ein-/Ausschalten der automatischen Übertragung von Proxy-Dateien.</p> <p>Direct Menu: Öffnet/schließt das Direktmenü.</p> <p>User Menu: Öffnet/schließt das User-Menü.</p> <p>Menu: Öffnet/schließt das vollständige Menü.</p>

Project >Assignable Dial Zum Zuweisen von Funktionen für belegbare Regler und zum Einstellen der Drehrichtung.		
Menüpunkt	Untergeordnete Einstellung	Beschreibung
Grip/Remote Dial	Off / ISO/Gain/EI / ND Filter / IRIS / Auto Exposure Level / Audio Input Level	<p>Weist dem belegbaren Regler Funktionen zu.</p> <p>ISO/Gain/EI: Passt die Verstärkung oder den EI-Wert an.</p> <p>ND Filter: Passte den ND-Filter an.</p> <p>IRIS: Passt die Blende an.</p> <p>Auto Exposure Level: Passt den Pegel für die automatische Belichtung an.</p> <p>Audio Input Level: Passt den Audioaufzeichnungspegel an.</p>
Grip Dial Direction	Normal / Opposite	<p>Legt die Drehrichtung des belegbaren Reglers am Griff fest.</p> <p>Normal: Im Uhrzeigersinn. Opposite: Gegen den Uhrzeigersinn.</p>
Handle Dial	Off / ISO/Gain/EI / ND Filter / IRIS / Auto Exposure Level / Audio Input Level / Multi Function Dial	<p>Weist dem belegbaren Regler am Handgriff Funktionen zu.</p> <p>ISO/Gain/EI: Passt die Verstärkung oder den EI-Wert an.</p> <p>ND Filter: Passte den ND-Filter an.</p> <p>IRIS: Passt die Blende an.</p> <p>Auto Exposure Level: Passt den Pegel für die automatische Belichtung an.</p> <p>Audio Input Level: Passt den Audioaufzeichnungspegel an.</p> <p>Multi Function Dial: Fungiert als Regler mit mehreren Funktionen.</p>
Handle Dial Direction	Normal / Opposite	<p>Legt die Drehrichtung des belegbaren Reglers am Handgriff fest.</p> <p>Normal: Im Uhrzeigersinn. Opposite: Gegen den Uhrzeigersinn.</p>

Project >Multi Function Dial Weist dem Mehrfunktionsregler Funktionen zu.		
Menüpunkt	Untergeordnete Einstellung	Beschreibung
Default Function	Off / IRIS / ISO/Gain/EI / Auto Exposure Level / Audio Input Level	Weist dem Mehrfunktionsregler die Standardfunktion zu. IRIS: Passt die Blende an. ISO/Gain/EI: Passt die Verstärkung oder den EI-Wert an. Auto Exposure Level: Passt den Pegel für die automatische Belichtung an. Audio Input Level: Passt den Audioaufzeichnungspegel an.

Project >User File Zum Festlegen der Einstellungen für Vorgänge mit Benutzerdateien.		
Menüpunkt	Untergeordnete Einstellung	Beschreibung
Load Media(B)	Execute / Cancel	Lädt Einstellungen aus Benutzerdateien von einer in den Einschub für CFexpress Typ A/SD-Karte (B) eingesetzten Speicherkarte. Execute: Funktion ausführen.
Save Media(B)	Execute / Cancel	Speichert Einstellungen in Benutzerdateien auf einer in den Einschub für CFexpress Typ A/SD-Karte (B) eingesetzten Speicherkarte. Execute: Funktion ausführen.
File ID		Zeigt einen Bildschirm zum Anzeigen/ Bearbeiten der ID von Benutzerdateien an.
Load Customize Data	On / Off	Legt fest, ob bei Ausführen von „Load Media(B)“ benutzerdefinierte Daten für das User-Menü geladen werden sollen.
Load White Data	On / Off	Legt fest, ob bei Ausführen von „Load Media(B)“ benutzerdefinierte Daten für den Weißabgleich geladen werden sollen.

Project >All File Zum Festlegen der Einstellungen für ALL-Dateien.		
Menüpunkt	Untergeordnete Einstellung	Beschreibung
Load Media(B)	Execute / Cancel	Es wird eine ALL-Datei geladen. Execute: Funktion ausführen.
Save Media(B)	Execute / Cancel	Es wird eine ALL-Datei gespeichert. Execute: Funktion ausführen.
File ID		Versieht die Datei mit einem Namen.
Load Network Data	On / Off	Legt fest, ob bei Ausführen von „Load Media(B)“ Einstellungen für das Network-Menü geladen werden sollen.

Paint/Look-Menü

In diesem Abschnitt werden die Funktionen und Einstellungen der einzelnen Menüpunkte erläutert.

Standardeinstellungen sind fett gedruckt (z. B. **18dB**).

Paint/Look >Scene File		
Zum Festlegen der Einstellungen für Szenendateien.		
Menüpunkt	Untergeordnete Einstellung	Beschreibung
Recall		Lädt eine im internen Speicher abgelegte Szenendatei und übernimmt die Einstellungen als gegenwärtige Bildqualitätseinstellungen.
Store		Speichert den gegenwärtigen Zustand der Bildqualität als Szenendatei im internen Speicher.
Delete		Löscht eine Szenendatei aus dem internen Speicher.
Preset Recall	Wenn „Shooting Mode“ auf „Custom“ und „Target Display“ auf „SDR(BT.709)“ eingestellt ist: S-Cinetone / Standard / Still / ITU709 Wenn „Shooting Mode“ auf „Custom“ und „Target Display“ auf „HDR(HLG)“ eingestellt ist: HLG Live / HLG Natural	Wendet voreingestellte Bildqualitätseinstellungen (nicht überschreibbar) als aktuelle Bildqualitätseinstellungen an.
Paint/Look >Base Look		
Zum Festlegen der Einstellungen für den grundlegenden Look.		
Menüpunkt	Untergeordnete Einstellung	Beschreibung
Select	Wenn „Shooting Mode“ auf „Custom“ und „Target Display“ auf „SDR(BT.709)“ eingestellt ist: S-Cinetone / Standard / Still / ITU709 / User1 bis User16 Wenn „Shooting Mode“ auf „Custom“ und „Target Display“ auf „HDR(HLG)“ eingestellt ist: HLG Live / HLG Natural / User1 bis User16 Wenn „Shooting Mode“ auf „Cine EI“ eingestellt ist: s709 / 709(800) / S-Log3 / User1 bis User16	Wählt einen grundlegenden Look aus.
Delete		Löscht den ausgewählten grundlegenden Look.
Delete All		Löscht alle grundlegenden Looks.
Import		Lädt die Datei eines grundlegenden Looks von einem Aufzeichnungsmedium.

Paint/Look >Base Look		
Zum Festlegen der Einstellungen für den grundlegenden Look.		
Menüpunkt	Untergeordnete Einstellung	Beschreibung
Input	S-Gamut3/SLog3 / S-Gamut3.Cine/SLog3	Legt den Eingabefarbbereich für den ausgewählten grundlegenden Look fest.
Output	BT.709 / HLG	Legt den Ausgabefarbbereich für den ausgewählten grundlegenden Look fest.
AE Level Offset	0EV / 1/3EV / 2/3EV / 1EV / 4/3EV / 5/3EV / 2EV	Legt den Belichtungsreferenzwert für den ausgewählten grundlegenden Look fest.
Paint/Look >Reset Paint Settings		
Setzt die Einstellungen des Paint/Look-Menüs zurück, ausgenommen den grundlegenden Look.		
Menüpunkt	Untergeordnete Einstellung	Beschreibung
Reset without Base Look	Execute / Cancel	Setzt die Einstellungen des Paint/Look-Menüs zurück, ausgenommen den grundlegenden Look. Execute: Funktion ausführen.
Paint/Look >Black		
Zum Festlegen der Schwarzwerteinstellungen.		
Menüpunkt	Untergeordnete Einstellung	Beschreibung
Master Black	-99.0 bis +99.0 (±0.0)	Legt den Master-Schwarzpegel fest.
R Black	-99.0 bis +99.0 (±0.0)	Legt den Schwarzpegel für die R-Signale fest.
B Black	-99.0 bis +99.0 (±0.0)	Legt den Schwarzpegel für die B-Signale fest.
Paint/Look >Knee		
Zum Festlegen der Kniekorrektureinstellungen.		
Menüpunkt	Untergeordnete Einstellung	Beschreibung
Setting	Wenn „Target Display“ auf SDR(BT.709) eingestellt ist: On / Off / --- Wenn „Target Display“ auf HDR(HLG) eingestellt ist: On / Off / ---	Schaltet die Kniekorrektur ein bzw. aus.
Auto Knee	Wenn „Target Display“ auf SDR(BT.709) eingestellt ist: On / Off / --- Wenn „Target Display“ auf HDR(HLG) eingestellt ist: On / Off / ---	Schaltet die automatische Kniefunktion ein bzw. aus.
Point	75% bis 109% (90%)	Legt den Kniepunkt fest.
Slope	-99 bis +99 (±0)	Legt die Kompressionsrate fest.

Paint/Look >Detail Zum Festlegen der Einstellungen für die Detailanpassung.		
Menüpunkt	Untergeordnete Einstellung	Beschreibung
Setting	On / Off	Schaltet die Detail-Funktion ein bzw. aus.
Level	-7 bis +7 (±0)	Legt die Detailstufe fest.
Manual Setting	On / Off / ---	Schaltet die Funktion zur manuellen Detailanpassung ein bzw. aus.
V/H Balance	-2 bis +2 (±0)	Legt die Balance zwischen vertikalem (V) und horizontalem (H) Detail für die manuelle Detailanpassung fest.
B/W Balance	Type1 / Type2 / Type3 / Type4 / Type5	Legt die Balance zwischen Schwarzdetail (B) für Bereiche mit geringer Luminanz und Weißdetail (W) für Bereiche mit hoher Luminanz für die manuelle Detailanpassung fest.
Limit	0 bis 7	Legt den Detail-Grenzpegel für die manuelle Detailanpassung fest.
Crispening	0 bis 7	Legt den Kantenkorrekturpegel für die manuelle Detailanpassung fest.
High Light Detail	0 bis 4	Legt den Detailpegel von Bereichen mit hoher Luminanz für die manuelle Detailanpassung fest.

Paint/Look >Matrix Zum Festlegen der Einstellungen für die Matrixkorrektur.		
Menüpunkt	Untergeordnete Einstellung	Beschreibung
User Matrix	On / Off	Schaltet die benutzerdefinierte Matrixkorrektur ein bzw. aus.
User Matrix Level	-99 bis +99 (±0)	Passt die Farbsättigung des gesamten Bilds an.
User Matrix Phase	-99 bis +99 (±0)	Passt den Farbton (Phase) des gesamten Bilds an.
User Matrix R-G	-99 bis +99 (±0)	Legt eine benutzerdefinierbare R-G-Benutzermatrix fest.
User Matrix R-B	-99 bis +99 (±0)	Legt eine benutzerdefinierbare R-B-Benutzermatrix fest.
User Matrix G-R	-99 bis +99 (±0)	Legt eine benutzerdefinierbare G-R-Benutzermatrix fest.
User Matrix G-B	-99 bis +99 (±0)	Legt eine benutzerdefinierbare G-B-Benutzermatrix fest.
User Matrix B-R	-99 bis +99 (±0)	Legt eine benutzerdefinierbare B-R-Benutzermatrix fest.

Paint/Look >Matrix Zum Festlegen der Einstellungen für die Matrixkorrektur.		
Menüpunkt	Untergeordnete Einstellung	Beschreibung
User Matrix B-G	-99 bis +99 (±0)	Legt eine benutzerdefinierbare B-G-Benutzermatrix fest.
Paint/Look >Multi Matrix Zum Festlegen der Einstellungen für die Multimatrix-Korrekturfunktion.		
Menüpunkt	Untergeordnete Einstellung	Beschreibung
Setting	On / Off	Schaltet die Multimatrixkorrektur ein bzw. aus.
Reset	Execute / Cancel	Farbton und Sättigung jeder Achsenfarbe werden auf die Standardwerte zurückgesetzt.
Axis	B / B+ / MG- / MG / MG+ / R / R+ / YL- / YL / YL+ / G- / G / G+ / CY / CY+ / B-	Wählt die Achse.
Hue	-99 bis +99 (±0)	Legt den Farbton der für die Multimatrixkorrektur verwendeten Farbe fest.
Saturation	-99 bis +99 (±0)	Legt die Sättigung der für die Multimatrixkorrektur verwendeten Farbe fest.

TC/Media-Menü

In diesem Abschnitt werden die Funktionen und Einstellungen der einzelnen Menüpunkte erläutert.

Standardeinstellungen sind fett gedruckt (z. B. **18dB**).

TC/Media >Timecode Zum Festlegen der Einstellungen für den Zeitcode.		
Menüpunkt	Untergeordnete Einstellung	Beschreibung
Mode	Preset / Regen / Clock	Legt den Ausführungsmodus für den Zeitcode fest. Preset: Der Zeitcode beginnt ab einem vorgegebenen Wert. Regen: Der Zeitcode startet mit dem Zeitcode am Ende des vorhergehenden Clips. Clock: Als Zeitcode wird die interne Uhr verwendet.
Run	Rec Run / Free Run	Rec Run: Der Zeitcode läuft nur während der Aufzeichnung. Free Run: Der Zeitcode läuft immer, und zwar unabhängig vom Aufnahmestatus.
Setting		Stellt den Zeitcode auf einen beliebigen Wert ein. SET: Stellt den Wert ein.
Reset	Execute / Cancel	Setzt den Zeitcode auf 00:00:00:00 zurück. Execute: Funktion ausführen.
TC Format	DF / NDF	Wählt das Zeitcode-Format. DF: Drop Frame NDF: Non-Drop Frame

TC/Media >TC Display Zum Festlegen der Einstellungen für die Zeitdatenanzeige.		
Menüpunkt	Untergeordnete Einstellung	Beschreibung
Display Select	Timecode / Users Bit / Duration	Schaltet die Zeitdatenanzeige um.
TC/Media >Users Bit Legt Einstellungen zu den Anwenderdaten fest.		
Menüpunkt	Untergeordnete Einstellung	Beschreibung
Mode	Fix / Time	Legt den Anwenderdatenmodus fest. Fix: In den Anwenderdaten wird ein beliebiger fester Wert verwendet. Time: Verwendet die aktuelle Uhrzeit in den Anwenderdaten.
Setting		Legt die Anwenderdaten auf einen beliebigen Wert fest.
TC/Media >HDMI TC Out Zum Festlegen der Einstellungen für das Zeitcode-Ausgangssignal bei Verwendung von HDMI.		
Menüpunkt	Untergeordnete Einstellung	Beschreibung
Setting	On / Off	Legt fest, ob der Zeitcode zu anderen Zwecken per HDMI an Geräte weitergegeben werden soll.

TC/Media >Clip Name Format Legt Einstellungen zum Benennen und Löschen von Clips fest.		
Menüpunkt	Untergeordnete Einstellung	Beschreibung
Title Prefix	nnn_ (nnn=die letzten drei Ziffern der Seriennummer) (max. 7-Stellen-Anzeige)	Legt den Titelteil (4 bis 46 Zeichen) des Clipnamens fest. Öffnet einen Bildschirm zur Zeicheneingabe.
<p>Aufbau des Bildschirms zur Zeicheneingabe</p> <p>Zeichenauswahlbereich (3 Zeilen): Wählen Sie hier die Zeichen, die im Bereich „Title Prefix“ an der Cursorposition eingefügt werden sollen. !#\$%()+-.,;=@[]^_~0123456789 abcdefghijklmnopqrstuvwxyz ABCDEFGHIJKLMNOPQRSTUVWXYZ</p> <p>Cursorfunktionsbereich (1 Zeile): Space: An der Cursorposition wird ein Leerzeichen eingefügt. ←: Der Cursor wird nach links verschoben. →: Der Cursor wird nach rechts verschoben. BS: Löscht das Zeichen links vom Cursor.</p> <p>Bereich „Title Prefix“ (1 Zeile): Bereich zum Eingeben des Titels.</p> <p>So legen Sie den Titel fest</p> <ol style="list-style-type: none"> 1. Wählen Sie das an der Cursorposition im Bereich „Title Prefix“ einzufügende Zeichen mithilfe des Wahlschalters (Seite 7) im Zeichenauswahlbereich aus und drücken Sie die Übernahmetaste des Wahlschalters. (Das ausgewählte Zeichen wird eingefügt und der Cursor nach rechts bewegt.) 2. Wiederholen Sie Schritt 1, um den Titel festzulegen. (Verwenden Sie bei Bedarf BS.) 3. Nachdem Sie den Titel festgelegt haben, wählen Sie „Done“ aus, um den Bildschirm zur Zeicheneingabe zu schließen. 		

TC/Media >Clip Name Format Legt Einstellungen zum Benennen und Löschen von Clips fest.		
Menüpunkt	Untergeordnete Einstellung	Beschreibung
Number Set	0001 bis 9999	Legt die vierstellige numerische Endung des Clipnamens fest.
TC/Media >Update Media Aktualisiert die Verwaltungsdatei auf Speicherkarten.		
Menüpunkt	Untergeordnete Einstellung	Beschreibung
Media(A)	Execute / Cancel	Die Verwaltungsdatei auf der Speicherkarte in Einschub A wird aktualisiert. Execute: Funktion ausführen.
Media(B)	Execute / Cancel	Die Verwaltungsdatei auf der Speicherkarte in Einschub B wird aktualisiert. Execute: Funktion ausführen.
TC/Media >Format Media Initialisiert Speicherkarten.		
Menüpunkt	Untergeordnete Einstellung	Beschreibung
Media(A)	Full Format / Quick Format / Cancel	Die Speicherkarte in Einschub A wird formatiert.
Media(B)	Full Format / Quick Format / Cancel	Die Speicherkarte in Einschub B wird formatiert.

Monitoring-Menü

In diesem Abschnitt werden die Funktionen und Einstellungen der einzelnen Menüpunkte erläutert.

Standardeinstellungen sind fett gedruckt (z. B. **18dB**).

Monitoring >Output On/Off Zum Festlegen der Einstellungen für die Videoausgabe.		
Menüpunkt	Untergeordnete Einstellung	Beschreibung
SDI	On / Off	Schaltet die SDI-Ausgabe ein bzw. aus.
HDMI	On / Off	Schaltet die HDMI-Ausgabe ein bzw. aus.
Monitoring >Output Format Zum Festlegen der Einstellungen für das Ausgabeformat.		
Menüpunkt	Untergeordnete Einstellung	Beschreibung
SDI	Nähere Informationen zu den Einstellungen erhalten Sie unter „Ausgabeformate und Beschränkungen“ (Seite 110).	Legt die Auflösung des SDI- und des HDMI-Ausgangssignals fest.
HDMI		
Monitoring >Output Display Zum Festlegen der Einstellungen für das Ausgangssignal.		
Menüpunkt	Untergeordnete Einstellung	Beschreibung
SDI	On / Off	Zeigt an, ob Menü- und Statusinformationen in das SDI-Ausgangssignal eingebettet werden.
HDMI	On / Off	Zeigt an, ob Menü- und Statusinformationen in das HDMI-Ausgangssignal eingebettet werden.

Monitoring >Display On/Off Zum Festlegen der Einstellungen für die anzuzeigenden Elemente.		
Menüpunkt	Untergeordnete Einstellung	Beschreibung
Network Status	On / Off	Wählt die Punkte, die im Sucher angezeigt werden.
File Transfer Status	On / Off	
Rec/Play Status	On / Off	
RAW Output Control Status	On / Off	
Tally	On / Off	
Battery Remain	On / Off	
Focus Mode	On / Off	
Focus Position	On / Off	
Focus Area Indicator	On / Off	
Focus Area Ind.(AF-S)	On / Off	
Face/Eye Detection Frame	On / Off	
Lens Info	On / Off	
Imager Scan Mode	On / Off	
Rec Format	On / Off	
Frame Rate	On / Off	
Zoom Position	On / Off	
UWP RF Level	On / Off	
SteadyShot	On / Off	

Monitoring >Display On/Off Zum Festlegen der Einstellungen für die anzuzeigenden Elemente.		
Menüpunkt	Untergeordnete Einstellung	Beschreibung
Base Look/ LUT	On / Off	
SDI/HDMI Rec Control	On / Off	
Gamma Display Assist	On / Off	
Proxy Status	On / Off	
Base ISO/ Sensitivity	On / Off	
Media Status	On / Off	
Video Signal Monitor	Off / Waveform / Vector / Histogram	
Clip Name	On / Off	
White Balance	On / Off	
Scene File	On / Off	
Focus Indicator	On / Off	
Auto Exposure Mode	On / Off	
Auto Exposure Level	On / Off	
Timecode	On / Off	
ND Filter	On / Off	
Iris	On / Off	
ISO/Gain/El	On / Off	
Shutter	On / Off	
Level Gauge	On / Off	
Audio Level Meter	On / Off	
Video Level Warning	On / Off	
Clip Number	On / Off	
Notice Message	On / Off	

Monitoring >Marker Zum Festlegen der Einstellungen für die Markierungsanzeige.		
Menüpunkt	Untergeordnete Einstellung	Beschreibung
Setting	On / Off	Schaltet sämtliche Markierungsanzeigen ein bzw. aus.
Color	White / Yellow / Cyan / Green / Magenta / Red / Blue	Wählt die Farbe des Markierungssignals.
Center Marker	1 / 2 / 3 / 4 / Off	Wählt die Mittenmarkierung aus.
Safety Zone	On / Off	Schaltet die Sicherheitszonenmarkierung ein bzw. aus.
Safety Area	80% / 90% / 92.5% / 95%	Wählt die Größe (Prozentsatz des gesamten Bildschirms) der Sicherheitszonenmarkierung.
Aspect Marker	Line/Mask/ Off	Wählt die Bildformatmarkierung.
Aspect Mask	0 bis 15 (12)	Legt den Pegel des Videosignals außerhalb der Markierung fest.
Aspect Safety Zone	On / Off	Schaltet die Bildformat-Sicherheitszonenmarkierung ein bzw. aus.
Aspect Safety Area	80% / 90% / 92.5% / 95%	Wählt die Größe (Prozentsatz des gesamten Bildschirms) der Bildformat-Sicherheitszonenmarkierung aus.
Aspect Select	1:1 / 4:3 / 13:9 / 14:9 / 15:9 / 16:9 / 17:9 / 1.66:1 / 1.85:1 / 2.35:1 / 2.39:1 / Custom	Legt den Modus bei der Anzeige der Bildformatmarkierung fest.
Custom Aspect Ratio	Geben Sie einen beliebigen Wert ein (01.00:01.00)	Stellt das Bildformat auf einen beliebigen Wert ein. [Hinweis] Diese Einstellung steht zur Verfügung, wenn „Aspect Select“ auf „Custom“ eingestellt ist.
Guide Frame	On / Off	Schaltet die Rastermarkierung ein bzw. aus.
100% Marker	On / Off	Schaltet die 100%-Markierung ein bzw. aus.
User Box	On / Off	Schaltet die Anzeige der Formatmarkierung ein bzw. aus.
User Box Width	3 bis 479 (240)	Legt die Breite der Formatmarkierung (Abstand von der Mitte bis zur linken oder rechten Ecke) fest.
User Box Height	3 bis 269 (135)	Legt die Höhe der Formatmarkierung (Abstand von der Mitte bis zur oberen oder unteren Ecke) fest.

Monitoring >Marker Zum Festlegen der Einstellungen für die Markierungsanzeige.		
Menüpunkt	Untergeordnete Einstellung	Beschreibung
User Box H Position	-476 bis +476 (0)	Legt die horizontale Position der Mitte der Formatmarkierung fest.
User Box V Position	-266 bis +266 (0)	Legt die vertikale Position der Mitte der Formatmarkierung fest.

Monitoring >VF Setting Zum Festlegen der Einstellungen für den Sucher.		
Menüpunkt	Untergeordnete Einstellung	Beschreibung
Brightness	1 bis 15 (8)	Stellt die der Helligkeit des Sucherbilds ein.
Color Mode	Color / B&W	Wählt den Anzeigemodus des Suchers bei der E-E-Anzeige/Aufnahme aus.

Monitoring >Gamma Display Assist Legt Einstellungen des Gamma-Anzeigeassistenten fest.		
Menüpunkt	Untergeordnete Einstellung	Beschreibung
Setting	On / Off	Schaltet die Gamma-Anzeigeassistentenfunktion im Modus „Custom“ ein bzw. aus, wenn „Target Display“ auf HDR(HLG) eingestellt ist.

Monitoring >Peaking Zum Festlegen der Einstellung der Konturverstärkung.		
Menüpunkt	Untergeordnete Einstellung	Beschreibung
Setting	On / Off	Schaltet die Bildkonturierung ein bzw. aus.
Peaking Level	High / Mid / Low	Stellt den Signalpegel der Farbkonturierung ein.
Color	B&W / Red / Yellow / Blue	Wählt die Farbe des Konturierungssignals aus.

Monitoring >Zebra Zum Festlegen der Einstellungen für das Streifenmuster.		
Menüpunkt	Untergeordnete Einstellung	Beschreibung
Setting	Off / Zebra1 / Zebra2	Wählt das gewünschte Streifenmuster (Off Zebra 1, Zebra 2).
Zebra1 Level	0% bis 109% (70%)	Stellt den Anzeigepegel für Zebra 1 ein.
Zebra1 Aperture Level	2% bis 20% (10%)	Stellt den Blendenwert für Zebra 1 ein.

Monitoring >Zebra Zum Festlegen der Einstellungen für das Streifenmuster.		
Menüpunkt	Untergeordnete Einstellung	Beschreibung
Zebra2 Level	0% bis 109% (100%)	Stellt den Anzeigepegel für Zebra 2 ein.

Audio-Menü

In diesem Abschnitt werden die Funktionen und Einstellungen der einzelnen Menüpunkte erläutert.

Standardeinstellungen sind fett gedruckt (z. B. **18dB**).

Siehe „Blockschaltbilder“ (Seite 124).

Audio >Audio Input Zum Festlegen der Einstellungen für die Einspeisung der Audiosignale.		
Menüpunkt	Untergeordnete Einstellung	Beschreibung
CH1 Input Select	INPUT1 / Internal MIC / Shoe CH1	Setzt die Eingabequelle für die Aufzeichnung auf Kanal 1.
CH2 Input Select	INPUT1 / INPUT2 / Internal MIC / Shoe CH2	Setzt die Eingabequelle für die Aufzeichnung auf Kanal 2.
CH3 Input Select	Off / INPUT1 / Internal MIC / Shoe CH1	Setzt die Eingabequelle für die Aufzeichnung auf Kanal 3.
CH4 Input Select	Off / INPUT1 / INPUT2 / Internal MIC / Shoe CH2	Setzt die Eingabequelle für die Aufzeichnung auf Kanal 4.
INPUT1 MIC Reference	-80dB / -70dB / -60dB / -50dB / -40dB / -30dB	Legt den Referenzaufzeichnungspegel für das XLR-Mikrofoneingangssignal auf INPUT1 fest.
INPUT2 MIC Reference	-80dB / -70dB / -60dB / -50dB / -40dB / -30dB	Legt den Referenzaufzeichnungspegel für das XLR-Mikrofoneingangssignal auf INPUT2 fest.
Line Input Reference	+4dB / 0dB / -3dB / EBUL	Zum Auswählen des bei Einstellung des Schalters INPUT1/INPUT2 auf LINE verwendeten Referenzeingangspiegels.
Reference Level	-20dB / -18dB / -16dB / -12dB / EBUL	Wählt den Aufnahmepegel des 1-kHz-Referenztons aus.
CH1 Wind Filter	On / Off	Aktiviert bzw. deaktiviert den Windfilter für die Aufzeichnung auf Kanal 1.
CH2 Wind Filter	On / Off	Aktiviert bzw. deaktiviert den Windfilter für die Aufzeichnung auf Kanal 2.
CH3 Wind Filter	On / Off	Aktiviert bzw. deaktiviert den Windfilter für die Aufzeichnung auf Kanal 3.
CH4 Wind Filter	On / Off	Aktiviert bzw. deaktiviert den Windfilter für die Aufzeichnung auf Kanal 4.

Audio >Audio Input Zum Festlegen der Einstellungen für die Einspeisung der Audiosignale.		
Menüpunkt	Untergeordnete Einstellung	Beschreibung
CH3 Level Control	Auto / Manual	Wählt die automatische Einstellung des Audio-Eingangspiegels oder die manuelle Einstellung für Aufzeichnungskanal 3 aus. [Hinweis] Wenn „CH3 Input Select“ und „CH4 Input Select“ auf „Internal MIC“ gesetzt sind, wird CH4 in Verbindung mit dieser Einstellung zwischen automatisch und manuell umgeschaltet.
CH4 Level Control	Auto / Manual	Wählt die automatische Einstellung des Audio-Eingangspiegels oder die manuelle Einstellung für Aufzeichnungskanal 4 aus. [Hinweis] Wenn „CH3 Input Select“ und „CH4 Input Select“ auf „Internal MIC“ gesetzt sind, wird CH4 in Verbindung mit der Einstellung „CH3 Level Control“ zwischen automatisch und manuell umgeschaltet.
CH3 Input Level	0 bis 99 (49)	Legt den Eingangspegel für die Aufzeichnung auf Kanal 3 fest.
CH4 Input Level	0 bis 99 (49)	Legt den Eingangspegel für die Aufzeichnung auf Kanal 4 fest.
Audio Input Level	0 bis 99	Legt den Audioeingangspegel fest. Kann entsprechend den Einstellungen von „CH1 Level“ bis „CH4 Level“ als Master-Lautstärke verwendet werden.
Limiters Mode	Off / -6dB / -9dB / -12dB / -15dB / -17dB	Wählt den Begrenzerpegel für den Fall aus, dass bei manueller Einstellung des Audioeingangspiegels ein lautes Signal eingespeist wird.
CH1&2 AGC Mode	Mono / Stereo	Legt den Modus für die automatische Pegelanpassung für Aufzeichnungskanal 1 und Kanal 2 fest. Wenn „Stereo“ eingestellt ist, ist die AGC der Kanäle verknüpft.
CH3&4 AGC Mode	Mono / Stereo	Legt den Modus für die automatische Pegelanpassung für Aufzeichnungskanal 3 und Kanal 4 fest. Wenn „Stereo“ eingestellt ist, ist die AGC der Kanäle verknüpft.

Audio >Audio Input Zum Festlegen der Einstellungen für die Einspeisung der Audiosignale.		
Menüpunkt	Untergeordnete Einstellung	Beschreibung
AGC Spec	-6dB / -9dB / -12dB / -15dB / -17dB	Wählt die Eigenschaften der automatischen Verstärkungssteuerung.
1kHz Tone on Color Bars	On / Off	Schaltet das 1-kHz-Referenzsignal beim Anzeigen von Farbbalken ein bzw. aus. [Hinweis] Wenn diese Option auf „On“ gesetzt ist, wird das 1-kHz-Referenztonsignal für die Aufzeichnung auf Kanal 3 und 4 festgelegt, auch wenn „CH3 Input Select“ und „CH4 Input Select“ auf „Off“ gesetzt sind.
CH1 Level	Eingabe ohne XLR-Adapter Audio Input Level / Side / Level+Side Eingabe mit XLR-Adapter (Seite 47) Audio Input Level / Through	Legt die Kombination der für Aufzeichnungskanal 1 aktivierten Einstellungen für den Audioeingangsspegel fest. [Hinweis] „Side“ bezieht sich auf den Regler AUDIO LEVEL (CH1) auf der Seite des Camcorders. Wenn „Level+Side“ ausgewählt ist, wird der Audioaufzeichnungspegel durch die Kombination aus der Einstellung für „Audio Input Level“ und der Reglereinstellung bestimmt (Seite 124).
CH2 Level	Eingabe ohne XLR-Adapter Audio Input Level / Side / Level+Side Eingabe mit XLR-Adapter (Seite 47) Audio Input Level / Through	Legt die Kombination der für Aufzeichnungskanal 2 aktivierten Einstellungen für den Audioeingangsspegel fest. [Hinweis] „Side“ bezieht sich auf den Regler AUDIO LEVEL (CH2) auf der Seite des Camcorders. Wenn „Level+Side“ ausgewählt ist, wird der Audioaufzeichnungspegel durch die Kombination aus der Einstellung für „Audio Input Level“ und der Reglereinstellung bestimmt (Seite 124).
CH3 Level	Eingabe ohne XLR-Adapter Audio Input Level / CH3 Input Level / Level+CH3 Input Level Eingabe mit XLR-Adapter (Seite 47) Audio Input Level / Through	Legt die Kombination der für Aufzeichnungskanal 3 aktivierten Einstellungen für den Audioeingangsspegel fest.

Audio >Audio Input Zum Festlegen der Einstellungen für die Einspeisung der Audiosignale.		
Menüpunkt	Untergeordnete Einstellung	Beschreibung
CH4 Level	Eingabe ohne XLR-Adapter Audio Input Level / CH4 Input Level / Level+CH4 Input Level Eingabe mit XLR-Adapter (Seite 47) Audio Input Level / Through	Legt die Kombination der für Aufzeichnungskanal 4 aktivierten Einstellungen für den Audioeingangsspegel fest.
Audio >Audio Output Zum Festlegen der Einstellungen für die Audioausgabe.		
Menüpunkt	Untergeordnete Einstellung	Beschreibung
Monitor CH	CH1/CH2 / CH3/CH4 / MIX ALL / CH1 / CH2 / CH3 / CH4	Wählt einen oder mehrere Audiokanäle aus, die an der Kopfhörerbuchse und am integrierten Lautsprecher ausgegeben werden sollen. [Hinweis] Wenn die gleichzeitige Audio-Ausgabe für mehrere Kanäle festgelegt ist, wird der Ausgangsspegel für jeden Kanal abgesenkt, um Übersteuerungen zu vermeiden.
Volume	0 bis 50	Stellt die Monitorlautstärke der Ausgabe an die Kopfhörerbuchse und den integrierten Lautsprecher ein.
Headphone Out	Mono / Stereo	Legt fest, ob die Ausgabe über die Kopfhörerbuchse monaural (Mono) oder stereo (Stereo) ist.
Alarm Level	0 bis 7 (4)	Legt die Lautstärke von Warntönen fest.
HDMI Output CH	CH1/CH2 / CH3/CH4	Legt die Kombination der Audiokanäle am HDMI-Ausgang fest.

Thumbnail-Menü

In diesem Abschnitt werden die Funktionen und Einstellungen der einzelnen Menüpunkte erläutert.

Standardeinstellungen sind fett gedruckt (z. B. **18dB**).

Thumbnail		
Menüpunkt	Untergeordnete Einstellung	Beschreibung
Display Clip Properties		Zeigt den Bildschirm „Display Clip Properties“ an.
Thumbnail >Set Clip Flag Zum Festlegen der Einstellungen für die Clipkennzeichnung.		
Menüpunkt	Untergeordnete Einstellung	Beschreibung
Add OK		Fügt eine OK-Kennzeichnung hinzu.
Add NG		Fügt eine NG-Kennzeichnung hinzu.
Add KEEP		Fügt eine Keep-Kennzeichnung hinzu.
Delete Clip Flag		Alle Kennzeichnungen werden gelöscht.
Thumbnail >Lock/Unlock Clip Zum Festlegen der Clip-Schutz Einstellungen.		
Menüpunkt	Untergeordnete Einstellung	Beschreibung
Select Clip		Hierüber wird ein Clip ausgewählt und ge- bzw. entsperrt.
Lock All Clips		Alle Clips werden gesperrt.
Unlock All Clips		Alle Clips werden entsperrt.
Thumbnail >Delete Clip Löscht Clips.		
Menüpunkt	Untergeordnete Einstellung	Beschreibung
Select Clip		Der gewählte Clip wird gelöscht.
All Clips		Löscht alle Clips.
Thumbnail >Transfer Clip Überträgt Clips.		
[Hinweis] „Transfer Clip“ kann nicht konfiguriert werden, wenn „Access Authentication“ > „Password“ im Network-Menü nicht definiert ist.		
Menüpunkt	Untergeordnete Einstellung	Beschreibung
Select Clip		Überträgt ausgewählte Clips.
All Clips		Überträgt alle Clips. [Hinweis] Bis zu 200 Clips können übertragen werden.

Thumbnail >Transfer Clip (Proxy) Überträgt Proxy-Clips.		
[Hinweis] „Transfer Clip (Proxy)“ kann nicht konfiguriert werden, wenn „Access Authentication“ > „Password“ im Network-Menü nicht definiert ist.		
Menüpunkt	Untergeordnete Einstellung	Beschreibung
Select Clip		Überträgt die Proxy-Clips für die ausgewählten Clips.
All Clips		Überträgt die Proxy-Clips für alle Clips. [Hinweis] Bis zu 200 Clips können übertragen werden.
Thumbnail >Filter Clips Zum Festlegen der Einstellungen für die anzuzeigenden Clips.		
Menüpunkt	Untergeordnete Einstellung	Beschreibung
OK		Es werden nur Clips mit OK-Kennzeichnung angezeigt.
NG		Es werden nur Clips mit NG-Kennzeichnung angezeigt.
KEEP		Es werden nur Clips mit Keep-Kennzeichnung angezeigt.
None		Es werden nur Clips ohne Kennzeichnung angezeigt.
All		Es werden ohne Berücksichtigung von Kennzeichnungen alle Clips angezeigt.
Thumbnail >Customize View Schaltet die Ansicht der Miniaturbildanzeige um.		
Menüpunkt	Untergeordnete Einstellung	Beschreibung
Thumbnail Caption	Date Time / Time Code / Duration / Sequential Number	Ändert die Informationen, die unter den Miniaturbildern angezeigt werden.

Technical-Menü

In diesem Abschnitt werden die Funktionen und Einstellungen der einzelnen Menüpunkte erläutert.

Standardeinstellungen sind fett gedruckt (z. B. **18dB**).

Technical >Color Bars Zum Festlegen der Einstellungen für die Farbbalken.		
Menüpunkt	Untergeordnete Einstellung	Beschreibung
Setting	On / Off	Schaltet die Farbbalken ein bzw. aus.
Type	ARIB / 100% / 75% / SMPTE	Wählt den Farbbalkentyp.
Technical >ND Dial Legt Einstellungen für Vorgänge mit dem Regler ND VARIABLE fest.		
Menüpunkt	Untergeordnete Einstellung	Beschreibung
CLEAR with Dial	On / Off	Legt fest, ob der ND-Status (CLEAR ↔ On) durch Betätigen des Reglers ND VARIABLE umschaltbar ist.
Technical >Tally Legt Einstellungen für die Aufnahme-/Tally-Anzeige fest.		
Menüpunkt	Untergeordnete Einstellung	Beschreibung
Front	On / Off	Zum Ein-/Ausschalten der Aufnahme-/Tally-Anzeige (vorn).
Rear	On / Off	Zum Ein-/Ausschalten der Aufnahme-/Tally-Anzeige (hinten).
Technical >HOLD Switch Setting Zum Festlegen der Einstellungen für den Schalter HOLD.		
Menüpunkt	Untergeordnete Einstellung	Beschreibung
with Rec Button	On / Off	Legt fest, ob die Aufnahmetaste START/STOP gesperrt werden soll.
with Hand Grip Remote	On / Off	Legt fest, ob die Griff-Fernsteuerung gesperrt werden soll.
Technical >Touch Operation Zum Festlegen der Einstellungen für Touch-Bedienvorgänge.		
Menüpunkt	Untergeordnete Einstellung	Beschreibung
Setting	On / Off	Schaltet die Touch-Bedienung ein bzw. aus.
Technical >Rec Review Legt Einstellungen zum Prüfen der Aufzeichnung fest.		
Menüpunkt	Untergeordnete Einstellung	Beschreibung
Setting	3sec / 10sec / Clip	Zum Auswählen der Wiedergabedauer von soeben aufgenommenen Clips zur Prüfung.

Technical >Zoom Zum Festlegen der Einstellungen für den Zoom.		
Menüpunkt	Untergeordnete Einstellung	Beschreibung
Zoom Type	Optical Zoom Only / On(Clear Image Zoom)	Legt den Zoomtyp fest. Optical Zoom Only: Optischer Zoom wird durch Betätigung des Objektivs angepasst. On(Clear Image Zoom): Elektronischer Zoom mit kaum bis gar keiner Verschlechterung der Bildqualität.
Technical >Handle Zoom Zum Festlegen der Einstellungen für den Zoomhebel.		
Menüpunkt	Untergeordnete Einstellung	Beschreibung
Setting	Off / Low / High / Variable	Legt die Geschwindigkeit des Zoomhebels fest.
High	1 bis 8 (8)	Legt die Zoomgeschwindigkeit des Zooms am Handgriff fest, wenn die Geschwindigkeit „High“ ausgewählt ist.
Low	1 bis 8 (3)	Legt die Zoomgeschwindigkeit des Zooms am Handgriff fest, wenn die Geschwindigkeit „Low“ ausgewählt ist. [Hinweis] Wenn die Zoomgeschwindigkeit auf einen niedrigen Wert eingestellt wird, tritt ggf. ungleichmäßiges Zoomen auf.
Technical >Menu Settings Zum Festlegen der Einstellungen für das Menü.		
Menüpunkt	Untergeordnete Einstellung	Beschreibung
User Menu Only	On / Off	Legt fest, ob nur das User-Menü angezeigt werden soll („On“) oder die Menüliste angezeigt werden soll („Off“), wenn der Camcorder das Menü anzeigt.
User Menu with Lock	On / Off	Legt fest, ob die Menüanzeige gesperrt und nur das User-Menü angezeigt werden soll. [Hinweis] Beim Betrieb mit normaler Menüanzeige wird diese Option nicht angezeigt. Näheres zur Funktion der Menüanzeige finden Sie unter Seite 68.

Technical >Fan Control Zum Festlegen der Einstellungen für den Gebläsesteuermodus.		
Menüpunkt	Untergeordnete Einstellung	Beschreibung
Setting	Auto / Minimum / Off in Rec	Legt den Gebläsesteuermodus des Camcorders fest. [Hinweis] Auch wenn die Option „Off in Rec“ gewählt ist, reagiert der Lüfter, wenn die Innentemperatur des Camcorders über einen bestimmten Wert steigt.
Technical >Lens Zum Festlegen der Einstellungen für Objektive.		
Menüpunkt	Untergeordnete Einstellung	Beschreibung
Zoom Ring Direction	Left(W)/Right(T) / Right(W)/Left(T)	Legt die Richtung für den Zoomring fest. [Hinweis] Diese Option ist nur dann aktiviert, wenn Sie ein Objektiv mit E-Bajonett verwendet, bei dem die Richtung des Zoomrings gewechselt werden kann.
Shading Compensation	Auto / Off	Schaltet die automatische Schattierungskorrektur ein bzw. aus.
Chroma Aberration Comp.	Auto / Off	Schaltet die automatische Korrektur der chromatischen Aberration ein bzw. aus.
Distortion Comp.	Auto / Off	Schaltet die automatische Verzerrungskorrektur ein bzw. aus.
Distance Display	Meter / Feet	Legt die Anzeigeeinheiten für die Objektivdaten und die Fokusposition fest.
Zoom Position Display	Focal Length / Number / Bar	Legt das Anzeigeformat für die Zoomposition fest.
Technical >Video Light Set Zum Einstellen der Beleuchtungsmethode der Videoleuchten. Nur bei Verwendung der Videoleuchte HVL-LBPC (optional erhältlich) verfügbar.		
Menüpunkt	Untergeordnete Einstellung	Beschreibung
Video Light Set	Power Link / Rec Link / Rec Link + Stby	Legt die Beleuchtungskontrollmethode der am multifunktionalen Zubehörschuh angeschlossenen Videoleuchte fest. Power Link: Schaltet die Videoleuchte zusammen mit dem Camcorder ein bzw. aus. Rec Link: Schaltet die Videoleuchte beim Aufzeichnungsbeginn bzw. -ende ein bzw. aus. Rec Link + Stby: Schaltet die Videoleuchte beim Aufzeichnungsbeginn bzw. -ende ein bzw. in Bereitschaft.

Technical >APR Ausführen der APR.		
Menüpunkt	Untergeordnete Einstellung	Beschreibung
APR	Execute / Cancel	Führt die APR (automatische Pixelkorrektur) für die automatische Anpassung des Bildsensors aus. Execute: Funktion ausführen. [Hinweis] Bringen Sie vor dem Ausführen der automatischen Pixelkorrektur stets die Objektivkappe an.
Technical >Camera Battery Alarm Zum Festlegen der Einstellungen für die Benachrichtigung bei niedriger Akku-Spannung.		
Menüpunkt	Untergeordnete Einstellung	Beschreibung
Low Battery	5% / 10% / 15% / ... / 45% / 50%	Legt fest, dass bei dieser Restspannung eine Benachrichtigung über eine geringe Akku-Restspannung angezeigt wird (in Schritten von 5%).
Battery Empty	3% bis 7%	Legt fest, dass bei dieser Restspannung eine Warnmeldung über einen leeren Akku angezeigt wird.
Technical >Camera DC IN Alarm Zum Festlegen der Einstellungen für Warnmeldungen bei einer bestimmten Eingangsspannung.		
Menüpunkt	Untergeordnete Einstellung	Beschreibung
DC Low Voltage1	16.0V bis 19.0V (16.5V)	Legt die Spannung fest, bei der eine Warnmeldung über eine geringe Eingangsspannung angezeigt wird.
DC Low Voltage2	15.5V bis 18.5V	Legt die Spannung fest, bei der eine Warnmeldung über eine unzureichende Eingangsspannung angezeigt wird.

Network-Menü

In diesem Abschnitt werden die Funktionen und Einstellungen der einzelnen Menüpunkte erläutert.

Standardeinstellungen sind fett gedruckt (z. B. **18dB**).

Network >Access Authentication Legt Einstellungen für die Authentifizierung fest.		
Menüpunkt	Untergeordnete Einstellung	Beschreibung
User Name		Legt den Benutzernamen für die Zugriffsauthentifizierung fest.
Password		Legt das Passwort für die Zugriffsauthentifizierung fest.
Network >Wireless LAN Legt Einstellungen für WLAN-Verbindungen fest.		
Menüpunkt	Untergeordnete Einstellung	Beschreibung
Setting	Access Point Mode / Station Mode / Off	Wählt den Betriebsmodus der WLAN-Verbindung aus.
WPS	Execute / Cancel	Stellt eine Verbindung mithilfe von WPS (Wi-Fi Protected Setup) her. Execute: Funktion ausführen.
NFC	Execute / Cancel	Stellt eine Verbindung mithilfe von NFC (Near Field Communication) her. Execute: Funktion ausführen.
MAC Address		Zum Anzeigen der MAC-Adresse der WLAN-Schnittstelle des Camcorders.
Network >AP Mode Settings Legt Einstellungen für Verbindungen im Zugangspunktmodus fest.		
Menüpunkt	Untergeordnete Einstellung	Beschreibung
Channel	Auto(5GHz) / Auto / CH1 / CH2 / CH3 / CH4 / CH5 / CH6 / CH7 / CH8 / CH9 / CH10 / CH11	Zum Einstellen des WLAN-Kanals. „Auto(5GHz)“ ist nur beim ILME-FX6V/VK verfügbar.
Camera SSID & Password		Zeigt die SSID und das Passwort des Camcorders an.
Regenerate Password	Execute / Cancel	Erstellt ein neues Passwort. Execute: Funktion ausführen.
IP Address		Zeigt die IP-Adresse des Camcorders im Zugangspunktmodus an.
Subnet Mask		Zeigt die Subnetzmaske des Camcorders im Zugangspunktmodus an.

Network >ST Mode Settings Legt Einstellungen für Verbindungen im Stationsmodus fest.		
Menüpunkt	Untergeordnete Einstellung	Beschreibung
Camera Remote Control	Enable / Disable	Legt fest, ob die Fernbedienung von einem per WLAN im Stationsmodus mit dem Camcorder verbundenen Gerät aus aktiviert werden soll.
Connected Network		Zeigt das verbundene WLAN an (Zugangspunkt).
	SSID	Zeigt die SSID des Zugangspunkts an, zu dem die Verbindung hergestellt werden soll.
	Security	Zeigt die Verschlüsselungsart des Zugangspunkts an, zu dem die Verbindung hergestellt werden soll.
	Password	Zeigt das Passwort des Zugangspunkts an, zu dem die Verbindung hergestellt werden soll. Wenn „Security“ auf WEP oder WPA gesetzt ist: ***** Wenn „Security“ auf „None“ gesetzt ist: (leer)
	DHCP	Zeigt an, ob DHCP aktiviert/deaktiviert ist.
	IP Address	Zeigt die IP-Adresse des Camcorders an, wenn DHCP auf „Off“ gesetzt ist.
	Subnet Mask	Zeigt die Subnetzmaske des Camcorders an, wenn DHCP auf „Off“ gesetzt ist.
	Gateway	Zeigt das Standard-Gateway des Camcorders an, wenn DHCP auf „Off“ gesetzt ist.
	DNS Auto	Zeigt an, ob der Bezug der DNS-Daten aktiviert/deaktiviert ist.
	Primary DNS Server	Zeigt den primären DNS-Server des Camcorders an, wenn „DNS Auto“ auf „Off“ gesetzt ist.
	Secondary DNS Server	Zeigt den sekundären DNS-Server des Camcorders an, wenn „DNS Auto“ auf „Off“ gesetzt ist.

Network >ST Mode Settings Legt Einstellungen für Verbindungen im Stationsmodus fest.		
Menüpunkt	Untergeordnete Einstellung	Beschreibung
Scan Networks		Erkennt WLAN-Netzwerke (Zugangspunkte) und zeigt eine Liste an. Wählen Sie aus der Liste ein Ziel aus, zu dem die Verbindung hergestellt werden soll.
	SSID	Zeigt die SSID des Zugangspunkts an, zu dem die Verbindung hergestellt werden soll.
	Security	Zeigt die Verschlüsselungsart des Zugangspunkts an, zu dem die Verbindung hergestellt werden soll.
	Password	Geben Sie das Passwort für den Zugangspunkt ein, zu dem die Verbindung hergestellt werden soll.
	DHCP On / Off	Aktiviert/deaktiviert DHCP.
	IP Address	Geben Sie die IP-Adresse des Camcorders ein, wenn DHCP auf „Off“ gesetzt ist.
	Subnet Mask	Geben Sie die Subnetzmaske des Camcorders ein, wenn DHCP auf „Off“ gesetzt ist.
	Gateway	Geben Sie das Standard-Gateway des Camcorders ein, wenn DHCP auf „Off“ gesetzt ist.
	DNS Auto On / Off	Schaltet automatischen Bezug der DNS-Daten ein/aus.
	Primary DNS Server	Geben Sie den primären DNS-Server des Camcorders ein, wenn „DNS Auto“ auf „Off“ gesetzt ist.
	Secondary DNS Server	Geben Sie den sekundären DNS-Server des Camcorders ein, wenn „DNS Auto“ auf „Off“ gesetzt ist.

Network >ST Mode Settings Legt Einstellungen für Verbindungen im Stationsmodus fest.		
Menüpunkt	Untergeordnete Einstellung	Beschreibung
Manual Register		Registriert Einstellungen zur manuellen Verbindung mit einem Zugangspunkt.
	SSID	Geben Sie die SSID für den Zugangspunkt ein, zu dem die Verbindung hergestellt werden soll.
	Security None / WEP / WPA	Legen Sie die Verschlüsselungsart des Zugangspunkts fest, zu dem die Verbindung hergestellt werden soll. Wählen Sie WPA aus, falls die Verschlüsselungsart des Ziel-Zugangspunkts WPA oder WPA2 ist.
	Password	Geben Sie das Passwort für den Zugangspunkt ein, zu dem die Verbindung hergestellt werden soll.
	DHCP On / Off	Aktiviert/deaktiviert DHCP.
	IP Address	Geben Sie die IP-Adresse des Camcorders ein, wenn DHCP auf „Off“ gesetzt ist.
	Subnet Mask	Geben Sie die Subnetzmaske des Camcorders ein, wenn DHCP auf „Off“ gesetzt ist.
	Gateway	Geben Sie das Standard-Gateway des Camcorders ein, wenn DHCP auf „Off“ gesetzt ist.
	DNS Auto On / Off	Schaltet automatischen Bezug der DNS-Daten ein/aus.
	Primary DNS Server	Geben Sie den primären DNS-Server ein, wenn „DNS Auto“ auf „Off“ gesetzt ist.
Secondary DNS Server	Geben Sie den sekundären DNS-Server ein, wenn „DNS Auto“ auf „Off“ gesetzt ist.	

Network >Wired LAN Legt Einstellungen für kabelgebundene Netzwerkverbindungen fest.		
Menüpunkt	Untergeordnete Einstellung	Beschreibung
Setting	On / Off	Schaltet die LAN-Funktion ein bzw. aus.
Camera Remote Control	Enable / Disable	Legt fest, ob die Fernbedienung von einem per verkabeltem LAN mit dem Camcorder verbundenen Gerät aus aktiviert werden soll.
Detail Settings		Konfiguriert Eigenschaften der Verbindung mit einem verkabelten LAN.
	DHCP On / Off	Aktiviert/deaktiviert DHCP.
	IP Address	Geben Sie die IP-Adresse des Camcorders ein, wenn DHCP auf „Off“ gesetzt ist.
	Subnet Mask	Geben Sie die Subnetzmaske des Camcorders ein, wenn DHCP auf „Off“ gesetzt ist.
	Gateway	Geben Sie das Standard-Gateway des Camcorders ein, wenn DHCP auf „Off“ gesetzt ist.
	DNS Auto On / Off	Schaltet automatischen Bezug der DNS-Daten ein/aus.
	Primary DNS Server	Geben Sie den primären DNS-Server ein, wenn „DNS Auto“ auf „Off“ gesetzt ist.
	Secondary DNS Server	Geben Sie den sekundären DNS-Server ein, wenn „DNS Auto“ auf „Off“ gesetzt ist.

Network >Modem Zum Festlegen der Einstellungen für USB-Tethering.		
Menüpunkt	Untergeordnete Einstellung	Beschreibung
Setting	On / Off	Zum Ein-/Ausschalten der Smartphone-Verbindung.
Camera Remote Control	Enable / Disable	Legt fest, ob eine Verbindung für den Zugriff von „Content Browser Mobile“ über ein Smartphone zugelassen werden soll.
Device Name		Zeigt den Gerätenamen des Smartphones an.
IP Address		Zeigt die IP-Adresse des Smartphones an.
Subnet Mask		Zeigt die Subnetzmaske des Smartphones an.

Network >File Transfer Zum Festlegen der Einstellungen für Dateiübertragungen.		
Menüpunkt	Untergeordnete Einstellung	Beschreibung
Auto Upload (Proxy)	On / Off	Zum Ein-/Ausschalten der automatischen Übertragung von Proxy-Dateien.
Default Upload Server		Wählt den Upload-Server für Dateien aus. Der hier ausgewählte Server wird zum Ziel für das automatische Hochladen von Proxy-Dateien und zum Upload-Ziel für Dateien in der Miniaturbildanzeige. Zeigt den unter „Server Settings“ 1 bis 3 konfigurierten Anzeigenamen an.
Clear Completed Jobs	Execute / Cancel	Löscht abgeschlossene Übertragungen aus der Liste. Execute: Funktion ausführen.
Clear All Jobs	Execute / Cancel	Löscht alle Übertragungen aus der Liste. Execute: Funktion ausführen.
View Job List		Zeigt die Übertragungsliste an.

Network >File Transfer Zum Festlegen der Einstellungen für Dateiübertragungen.		
Menüpunkt	Untergeordnete Einstellung	Beschreibung
Server Settings1	Display Name	Legt den Anzeigenamen im Setup-Menü für das Übertragungsziel fest.
	Service FTP	Zeigt den Typ des Servers an.
	Host Name	Legt den Hostnamen des Servers fest, der das Ziel für die Übertragung ist.
	Port (1 bis 65535 21)	Legt die Portnummer des Servers fest, der das Ziel für die Übertragung ist.
	User Name	Legt den Benutzernamen für die Authentifizierung der Verbindung zum Server fest, der das Ziel für die Übertragung ist.
	Password	Legt das Passwort für die Authentifizierung der Verbindung zum Server fest, der das Ziel für die Übertragung ist.
	Passive Mode On / Off	Zum Ein-/Ausschalten des PASV-Modus.
	Destination Directory	Geben Sie den Namen des Zielverzeichnisses für die Übertragung ein.
	Using Secure Protocol On / Off	Legt fest, ob sichere FTP-Übertragung verwendet werden soll („On“) oder nicht („Off“) (FTPS Explicit-Modus: FTPES).
	Root Certificate Load / Clear / None	Lädt ein Stammzertifikat für sichere FTP-Übertragung und löscht Einstellungen.
	Root Certificate Status Loaded / No Certificate	Zeigt den Ladestatus des Stammzertifikats für sichere FTP-Übertragung an.
	Reset Execute / Cancel	Setzt die Einstellungen unter „Server Settings“ auf die Standardwerte zurück. Execute: Funktion ausführen.
	Server Settings2	Wie Server Settings1.
Server Settings3	Wie Server Settings1.	

Network >Network Reset Zum Zurücksetzen der Netzwerkeinstellungen.		
Menüpunkt	Untergeordnete Einstellung	Beschreibung
Reset	Execute / Cancel	Zum Zurücksetzen der Netzwerkeinstellungen. Execute: Funktion ausführen.

Maintenance-Menü

In diesem Abschnitt werden die Funktionen und Einstellungen der einzelnen Menüpunkte erläutert.

Standardeinstellungen sind fett gedruckt (z. B. **18dB**).

Maintenance >Language Legt die Sprache fest.		
Menüpunkt	Untergeordnete Einstellung	Beschreibung
Select		Legt die Sprache fest. SET: Sprache festlegen.
Maintenance >Clock Set Zum Festlegen der Einstellungen für die innere Uhr.		
Menüpunkt	Untergeordnete Einstellung	Beschreibung
Time Zone	UTC -12:00 bis UTC +14:00	Stellt den Zeitzone-Unterschied zu UTC in Schritten von 30 Minuten ein.
Date Mode	YYMMDD / MMDDYY / DDMMYY	Wählt das Anzeigeformat für das Datum aus. YYMMDD: Jahr, Monat, Tag MMDDYY: Monat, Tag, Jahr DDMMYY: Tag, Monat, Jahr
12H/24H	12H / 24H	Wählt den Anzeigemodus für die Uhrzeit aus. 12H: 12-Stunden-Anzeige 24H: 24-Stunden-Anzeige
Date		Legt das aktuelle Datum fest. SET: Stellt den Wert ein.
Time		Stellt die aktuelle Uhrzeit ein. SET: Stellt den Wert ein.
Maintenance >All Reset Setzt die Einstellungen auf die Standardwerte zurück.		
Menüpunkt	Untergeordnete Einstellung	Beschreibung
Reset	Execute / Cancel	Alle Einstellungen werden auf die Standardwerte zurückgesetzt. Execute: Funktion ausführen.
		[Hinweis] Die mithilfe von „Base Look“ > „Import“ (Seite 83) im Paint/Look-Menü importierte 3D LUT-Datei wird gelöscht. Um alle importierten 3D LUT-Dateien zu löschen, wählen Sie „Base Look“ > „Delete All“ im Paint/Look-Menü aus (Seite 83).

Maintenance >All Reset Setzt die Einstellungen auf die Standardwerte zurück.		
Menüpunkt	Untergeordnete Einstellung	Beschreibung
Reset without Network	Execute / Cancel	Setzt die Menüeinstellungen außer den Einstellungen des Network-Menüs auf die Werkseinstellungen zurück.
Maintenance >Hours Meter Zeigt die akkumulierte Laufzeit an.		
Menüpunkt	Untergeordnete Einstellung	Beschreibung
Hours (System)		Zeigt die Gesamtbetriebsstunden an (kann nicht zurückgesetzt werden).
Hours (Reset)		Zeigt die Gesamtbetriebsstunden an (kann zurückgesetzt werden).
Reset	Execute / Cancel	Setzt die Anzeige „Hours (Reset)“ auf 0 zurück. Execute: Funktion ausführen.
Maintenance >Version Zeigt Versionsinformationen an.		
Menüpunkt	Untergeordnete Einstellung	Beschreibung
Version Number	Vx.xx	Zeigt die Software-Version des Camcorders an.
Version Up	Execute / Cancel	Aktualisiert den Camcorder.* Execute: Funktion ausführen. * Mit dieser Funktion wird die Software des Camcorders aktualisiert.
Lens Version Number	Vxx	Zeigt die Software-Version eines Objektivs mit E-Bajonett an.

Einstellungen des Shooting-Menüs und Standardwerte

ISO/Gain-Einstellungen und Standardwerte

Der Bereich der ISO/Gain-Einstellungen (Seite 72) und Standardwerte variieren je nach Einstellungen für „Mode“, „Target Display“, „Base Look“ > „Select“ und „Base Sensitivity“. Die verfügbaren Optionen sind grau unterlegt.

Wenn unter „Mode“ die Option „ISO“ gewählt ist

Target Display	SDR(BT.709)		HDR(HLG)		SDR(BT.709) und HDR(HLG) gemeinsam	
Base Look >Select	S-Cinetone / Standard / ITU709 / Still		HLG Live / HLG Natural		User1 bis User16	
Base Sensitivity	Low	High	Low	High	Low	High
ISO 320	Standard ISO/Gain<L>					
ISO 400						
ISO 500						
ISO 640	Standard ISO/Gain<M>					
ISO 800			Standard ISO/Gain<L>		Standard ISO/Gain<L>	
ISO 1000						
ISO 1250	Standard ISO/Gain<H>					
ISO 1600			Standard ISO/Gain<M>		Standard ISO/Gain<M>	
ISO 2000						
ISO 2500						
ISO 3200			Standard ISO/Gain<H>		Standard ISO/Gain<H>	
ISO 4000						
ISO 5000		Standard ISO/Gain<L>				
ISO 6400						
ISO 8000						
ISO 10000		Standard ISO/Gain<M>				
ISO 12800				Standard ISO/Gain<L>		Standard ISO/Gain<L>
ISO 16000						
ISO 20000		Standard ISO/Gain<H>				
ISO 25600				Standard ISO/Gain<M>		Standard ISO/Gain<M>
ISO 32000						
ISO 40000						
ISO 51200				Standard ISO/Gain<H>		Standard ISO/Gain<H>
ISO 64000						
ISO 80000						
ISO 102400						
ISO 128000						
ISO 160000						
ISO 204800						
ISO 256000						
ISO 320000						
ISO 409600						

Wenn unter „Mode“ die Option „dB“ gewählt ist

Einstellungsbereich	
-3dB	
-2dB	
-1dB	
0dB	Standard ISO/Gain<L>
1dB	
2dB	
3dB	
4dB	
5dB	
6dB	Standard ISO/Gain<M>
7dB	
8dB	
9dB	
10dB	
11dB	
12dB	Standard ISO/Gain<H>
13dB	
14dB	
15dB	
16dB	
17dB	
18dB	
19dB	
20dB	
21dB	
22dB	
23dB	
24dB	
25dB	
26dB	
27dB	
28dB	
29dB	
30dB	

Wenn unter „Mode“ die Option „dB“ gewählt ist

Einstellungsbereich	
3dB	
6dB	
9dB	
12dB	
15dB	Standard
18dB	
21dB	
24dB	
27dB	
30dB	

Für jeden Aufnahmemodus gespeicherte Bildqualitätseinstellungen

Der gegenwärtige Status von Konfigurationsmenüpunkten, die sich auf die Bildqualität beziehen, wird für jeden der folgenden Aufnahmemodi gespeichert (Seite 24). Wenn Sie den Aufnahmemodus ändern, werden die für den neuen Modus gespeicherten Einstellungen angewendet.

- Modus „Custom“, SDR(BT.709)
- Modus „Custom“, HDR(HLG)
- Modus „Cine EI“

Die für jeden Modus gespeicherten, auf die Bildqualität bezogenen Konfigurationsmenüpunkte werden nachfolgend aufgeführt.

Ja: Der Menüpunkt wird gespeichert.

Nein: Der Menüpunkt wird nicht gespeichert.

Konfigurationsmenüpunkt		Aufnahmemodus			
		Modus „Custom“		Modus „Cine EI“	
		SDR(BT.709)	HDR(HLG)		
Shooting-Menü	ISO/Gain/EI	ISO/Gain	Ja ¹⁾		Nein
		Exposure Index	Nein		Ja
		Base Sensitivity	Ja		Nein
		Base ISO	Nein		Ja
	White	Preset White	Ja		Ja
		Andere als obige	Ja		
	White Setting	Ja			
	Offset White	Ja		Nein	
	LUT On/Off	Nein		Ja	
	Noise Suppression	Setting(Custom)	Ja	Ja	Nein
		Level(Custom)	Ja	Ja	Nein
		Setting(Cine EI)	Nein		Ja
		Level(Cine EI)	Nein		Ja
Paint/Look-Menü	Base Look	Select	Ja	Ja	Ja
		Input ²⁾			Ja
		Output ²⁾			Ja
		AE Level Offset ²⁾			Ja
	Black	Ja	Ja	Nein	
	Knee	Auto Knee	Ja	Nein	Nein
		Andere als obige	Ja	Ja	Nein
	Detail	Ja	Ja	Nein	
	Matrix	Ja	Ja	Nein	
	Multi Matrix	Ja	Ja	Nein	

1) Für die Modi „Custom“ SDR(BT.709) und HDR(HLG) werden separate ISO-Empfindlichkeitseinstellungen gespeichert.

2) Einstellungen werden für jeden grundlegenden Look gespeichert und hängen nicht vom Aufnahmemodus ab.

Speichern und Laden von Konfigurationsdaten

Konfigurationsdaten

Sie können die Einstellungen des vollständigen Menüs auf einer in den Einschub für CFexpress Typ A/SD-Karte (B) eingesetzten Speicherkarte ablegen. Dadurch können Sie schnell auf einen für die jeweilige Situation geeigneten Satz Menüeinstellungen zurückgreifen. Konfigurationsdaten werden in den folgenden Kategorien gespeichert.

Benutzerdateien

In Benutzerdateien werden die Einstelloptionen und Daten des benutzerdefinierbaren User-Menüs gespeichert.

Sie können auf einer Speicherkarte bis zu 64 Dateien speichern.

Indem Sie derartige Dateien in den Speicher des Camcorders laden, können Sie das User-Menü entsprechend einrichten.

ALL-Dateien (alle Einstellungen)

In ALL-Dateien werden die Konfigurationsdaten aller Menüs gespeichert. Sie können auf einer Speicherkarte bis zu 64 Dateien speichern.

[Hinweis]

Gerätespezifische Daten (Schattierung, Ausgabepegel und andere Daten, die eine Einstellung auf das spezifische Gerät erfordern) werden nicht gespeichert.

Speichern einer Benutzerdatei/ ALL-Datei

- 1 Setzen Sie eine Speicherkarte in den Einschub für CFexpress Typ A/SD-Karte ein (Seite 6).
 - Bei CFexpress-Karten weist das Etikett nach links.
 - Bei SD-Karten weist das Etikett nach rechts und die abgeschrägte Ecke befindet sich unten.
- 2 Im Fall einer Benutzerdatei wählen Sie „User File“ > „Save Media(B)“ (Seite 82) > „Execute“ im Project-Menü des vollständigen Menüs aus. Im Fall einer ALL-Datei wählen Sie „All File“ > „Save Media(B)“ (Seite 82) > „Execute“ im Project-Menü des vollständigen Menüs aus. Es wird ein Bildschirm mit einem Speicherort für Dateien angezeigt.
- 3 Wählen Sie auf dem Bildschirm für den Speicherort eine „No File“-Zeile aus. Wenn Sie eine Zeile mit einem „File ID“-Eintrag auswählen, wird dadurch die ausgewählte Datei überschrieben. Die „File ID“ wird automatisch erzeugt; Sie können sie jedoch verändern.
- 4 Wählen Sie die Option „Execute“ auf dem Bestätigungsbildschirm aus.

Laden einer Benutzerdatei/ALL- Datei

- 1 Setzen Sie eine Speicherkarte, auf der sich eine Datei befindet, in den Einschub für CFexpress Typ A/SD-Karte (B) ein (Seite 6).
 - Bei CFexpress-Karten weist das Etikett nach links.
 - Bei SD-Karten weist das Etikett nach rechts und die abgeschrägte Ecke befindet sich unten.
- 2 Im Fall einer Benutzerdatei wählen Sie „User File“ > „Load Media(B)“ (Seite 82) > „Execute“ im Project-Menü des vollständigen Menüs aus. Im Fall einer ALL-Datei wählen Sie „All File“ > „Load Media(B)“ (Seite 82) > „Execute“ im Project-Menü des vollständigen Menüs aus. Es wird ein Bildschirm mit einer Dateiliste angezeigt.
- 3 Wählen Sie eine zu ladende Datei aus. Ein Bestätigungsbildschirm wird angezeigt.
- 4 Wählen Sie die Option „Execute“.

[Hinweise]

- Nach dem Laden von Konfigurationsdaten startet das Gerät automatisch neu.
- Wenn „All File“ > „Load Network Data“ im Project-Menü des vollständigen Menüs auf „Off“ gesetzt ist, werden alle Einstellungen der ALL-Datei bis auf Einstellungen des Network-Menüs geladen.

Ändern der „File ID“

- 1 Im Fall einer Benutzerdatei wählen Sie „User File“ > „File ID“ (Seite 82) im Project-Menü des vollständigen Menüs aus. Im Fall einer ALL-Datei wählen Sie „All File“ > „File ID“ (Seite 82) im Project-Menü des vollständigen Menüs aus. Ein Bildschirm zum Bearbeiten der „File ID“ wird angezeigt.
- 2 Wählen Sie mit dem Wahlschalter (Seite 7) oder dem Mehrfunktionsregler (Seite 5) ein Zeichen aus und drücken Sie dann die Übernahmetaste des Wahlschalters oder den Mehrfunktionsregler.
- 3 Wiederholen Sie Schritt 2 bei Bedarf.
- 4 Wählen Sie nach dem Eingeben der Zeichen abschließend „Done“ aus.

Anschließen externer Monitore und Aufnahmegeräte

Zum Anzeigen von Aufzeichnungs-/Wiedergabebildern auf einem externen Monitor wählen Sie das Ausgangssignal des Camcorders und schließen den Monitor mit einem geeigneten Kabel an. Sie können auch Aufnahmegeräte wie einen Videorekorder anschließen und das Ausgangssignal vom Camcorder aufzeichnen. Auf einem externen Monitor können dieselben Informationen angezeigt werden, die auch im Sucher erscheinen, z. B. Statusinformationen und Menüs. Setzen Sie Info. Disp. (Seite 14) auf dem Bildschirm „Monitoring Status“ oder „Output Display“ (Seite 87) im Monitoring-Menü des vollständigen Menüs je nach dem auf dem Monitor auszugebenden Signal auf „On“.

Anschluss SDI OUT (BNC-Typ)

Stellen Sie im Monitoring-Menü ein, ob der Ausgang ein- bzw. ausgeschaltet ist, und legen Sie das Ausgabeformat fest (Seite 87). Verwenden Sie für den Anschluss ein handelsübliches 75-Ω-Koaxialkabel.

[Hinweis]

Stellen Sie vor dem Einschalten unbedingt eine Erdungsverbindung zwischen Camcorder und externem Gerät her.

(Wir empfehlen, vor dem Einschalten des Camcorders und des externen Geräts erst ein 75-Ω-Koaxialkabel anzuschließen.) Wenn Sie ein externes Gerät an den Camcorder anschließen, während der Camcorder eingeschaltet ist, schließen Sie das 75-Ω-Koaxialkabel erst an das externe Gerät an und dann an den Camcorder.

Synchronisierte Aufnahme auf dem Camcorder und einem externen Gerät starten

Wenn der SDI-Signalausgang ausgewählt wurde, setzen Sie „SDI/HDMI Rec Control“ (Seite 79) > „Setting“ im Project-Menü des vollständigen Menüs auf „SDI/HDMI Remote I/F“ oder „Parallel Rec“, um an das externe Gerät am Anschluss SDI OUT ein REC-Auslösersignal zu leiten. Dadurch wird die Aufzeichnung auf dem externen Gerät mit dem Camcorder synchronisiert.

[Hinweise]

- Wenn ein angeschlossenes externes Gerät nicht auf das REC Auslösersignal anspricht, kann das Gerät nicht bedient werden.
- Ist aktuell kein Medium eingesetzt, wird nur das REC-Auslösersignal ausgegeben.

auf dem externen Gerät mit dem Camcorder synchronisiert.

Anschluss HDMI OUT (Typ A)

Stellen Sie im Monitoring-Menü (Seite 87) des vollständigen Menüs ein, ob der Ausgang ein- bzw. ausgeschaltet ist, und legen Sie das Ausgabeformat fest.

Synchronisierte Aufnahme auf dem Camcorder und einem externen Gerät starten

Wenn der HDMI-Signalausgang ausgewählt wurde, setzen Sie „HDMI TC Out“ > „Setting“ (Seite 85) im TC/Media-Menü des vollständigen Menüs auf „On“, und setzen Sie „SDI/HDMI Rec Control“ > „Setting“ (Seite 79) im Project-Menü auf „SDI/HDMI Remote I/F“ oder „Parallel Rec“, um ein REC-Auslösersignal an das externe Gerät am Anschluss HDMI OUT auszugeben. Dadurch wird die Aufzeichnung

Synchronisieren von Zeitcodes

Sie können den Zeitcode des Geräts mit anderen Geräten synchronisieren.

Anwenden des Zeitcodes auf andere Geräte

Setzen Sie das Gerät, das den Zeitcode liefert, in einen Modus, in dem der Zeitcode weiterläuft (z. B. „Free Run“ oder „Clock“).

- 1 Stellen Sie „Timecode“ (Seite 85) im TC/Media-Menü des vollständigen Menüs wie folgt ein.
Mode: Preset
Run: Free Run
- 2 Drücken Sie die belegbare Taste (Seite 48), die der Funktion DURATION/TC/U-BIT zugewiesen ist, um den Zeitcode auf dem Bildschirm anzuzeigen.
- 3 Stellen Sie sicher, dass der Wahlschalter „TC IN/OUT“ (Seite 4) auf „IN“ steht, und führen Sie dem Anschluss TC IN/TC OUT einen Referenzzeitcode zu, um die Systemfrequenz des Camcorders zu synchronisieren.

Der Zeitcodegenerator Ihres Camcorders verbindet sich mit dem Referenzzeitcode, und die Meldung „EXT-LK“ wird auf dem Bildschirm angezeigt.

Etwa 10 Sekunden nach Herstellung der Verbindung bleibt die externe Verbindung auch dann bestehen, wenn der Referenzzeitcode vom externen Gerät wegfällt, weil dieses vom Camcorder getrennt wird.

[Hinweise]

- Nach Herstellung der externen Synchronisierung wird der Zeitcode sofort mit dem externen Zeitcode synchronisiert, und im Datenanzeigebereich wird der Wert des externen Zeitcodes angezeigt. Beginnen Sie jedoch nicht gleich mit der Aufnahme. Warten Sie einige Sekunden mit dem Start der Aufzeichnung, bis sich der Zeitcodegenerator stabilisiert hat.
- Wenn die Frequenz des Referenzzeitcodes und die Bildfrequenz auf dem Camcorder nicht gleich sind, kann keine Verbindung erreicht werden, und es ist keine einwandfreie Funktion des Camcorders möglich. In diesem Fall erfolgt keine korrekte Verbindung des Zeitcodes mit dem externen Zeitcode.
- Der Zeitcode kann sich im Verhältnis zum Referenzzeitcode um ein Einzelbild pro Stunde verschieben.

Aufheben der externen Zeitcodesynchronisation

Ändern Sie die Einstellung „Timecode“ im TC/Media-Menü des vollständigen Menüs, oder schalten Sie den Camcorder aus.

Die externe Synchronisation wird auch aufgehoben, wenn Sie die Systemfrequenz ändern oder beginnen, in einem Spezialaufnahmemodus (Slow & Quick Motion oder Interval Rec) aufzunehmen.

Synchronisieren des Zeitcodes eines anderen Geräts mit dem Zeitcode des Camcorders

Setzen Sie das Gerät, das den Zeitcode liefert, in einen Modus, in dem der Zeitcode weiterläuft (z. B. „Free Run“ oder „Clock“).

- 1 Legen Sie den Zeitcode des Camcorders über die Einstellung „Timecode“ (Seite 85) im TC/Media-Menü des vollständigen Menüs fest.

- 2 Stellen Sie sicher, dass der Wahlschalter „TC IN/OUT“ (Seite 4) auf „OUT“ steht, und verbinden Sie den Anschluss TC IN/TC OUT mit dem Zeitcode-Eingang des zu synchronisierenden Geräts.

Verwenden und Bearbeiten von Clips auf einem Computer

Verbindung per USB-Kabel

Anschließen eines Kartenlesers (optional erhältlich)

Verbinden Sie einen Kartenleser für CFexpress- oder SD-Karten über ein USB-Kabel mit einem Computer und stecken Sie eine Speicherkarte in den Einschub des Kartenlesers. Die Speicherkarte wird als externes Computerlaufwerk erkannt. Auf unterstützten Computern können Sie Clips mithilfe des Massenspeichermodus des Camcorders schnell importieren.

Verwenden des Massenspeichermodus

[Hinweis]

Der Massenspeichermodus kann nicht verwendet werden, wenn „Modem“ > „Setting“ im Network-Menü des vollständigen Menüs auf „On“ oder „Wired LAN“ > „Setting“ im Network-Menü auf „On“ gesetzt ist. Setzen Sie beide Einstellungen auf „Off“.

Schließen Sie den Camcorder über ein USB-Kabel an, und setzen Sie eine Speicherkarte in den Speicherkarteneinschub A oder B ein. Die Speicherkarte wird als externes Computerlaufwerk erkannt.

- 1 Verbinden Sie den USB-C-Anschluss (Seite 7) oder USB-/Mehrfachanschluss (Seite 7) über ein USB-Kabel mit dem Computer.
- 2 Stellen Sie den Schalter POWER am Camcorder auf ON. Über eine Meldung in der Suchanzeige werden Sie aufgefordert, die Aktivierung des USB-Anschlusses zu bestätigen.

[Hinweis]

Die Meldung zum Bestätigen der USB-Verbindung erscheint nicht, wenn bereits eine andere Bestätigungs- oder Fortschrittmeldung angezeigt wird (z. B. zum Formatieren oder Wiederherstellen einer Speicherkarte).

Sie erscheint erst nach Abschluss des Formatierungs- oder Wiederherstellungsvorgangs. Die USB-Bestätigungsmeldung erscheint auch dann nicht, wenn auf dem Bildschirm die Clip-Eigenschaften angezeigt werden. Sie wird erst angezeigt, wenn der Vorgang abgeschlossen ist oder wenn Sie zur Miniaturbildanzeige zurückkehren.

- 3 Drehen Sie zum Auswählen von „Execute“ den Mehrfunktionsregler.
- 4 Auf einem Windows-Computer muss geprüft werden, ob die Speicherkarte unter „Arbeitsplatz“ als Wechseldatenträger angezeigt wird. Auf einem Mac ist zu prüfen, ob der Ordner „NO NAME“ oder „Untitled“ auf dem Desktop erstellt wurde.

[Hinweise]

- Die folgenden Vorgänge sollten nicht ausgeführt werden, wenn die Zugriffsanzeige rot leuchtet.
 - Ausschalten des Geräts oder Abziehen des Netzkabels
 - Entfernen der Speicherkarte
 - Abziehen des USB-Kabels
- Der Betrieb mit allen Computern wird nicht garantiert.

Verwenden eines nichtlinearen Schnittsystems

Ein nichtlineares Schnittsystem erfordert ein optionales Bearbeitungsprogramm, das mit den Aufnahmeformaten des Camcorders kompatibel ist. Speichern Sie zuerst die Clips, die bearbeitet werden sollen, mithilfe der dedizierten Anwendungssoftware auf der Festplatte Ihres Computers.

Vorsichtsmaßnahmen bei Betrieb

Hinweise zu Kondensation

Wenn das Gerät aus einer kalten Umgebung in einen warmen Raum gebracht wird oder die Umgebungstemperatur schnell ansteigt, kann sich auf der Oberfläche des Geräts bzw. im Inneren des Geräts Feuchtigkeit ansammeln (Kondensation). Schalten Sie in diesem Fall das Gerät aus, und warten Sie, bis die Kondensation verdunstet ist, ehe Sie das Gerät verwenden. Die Verwendung des Gerätes bei gebildetem Kondenswasser kann zu Beschädigungen führen.

Hinweise zu LCD-Panels

Die LCD-Anzeige in diesem Gerät wird mit Hochpräzisionstechnologie hergestellt und erzielt so eine effektive Pixelrate von mindestens 99,99%. Ein sehr geringer Anteil von Pixeln kann jedoch eventuell „hängenbleiben“, entweder immer aus (schwarz), immer an (rot, grün oder blau), oder blinkend. Außerdem können nach sehr langem Gebrauch diese „hängengebliebenen“ Pixel spontan auftreten aufgrund der äußeren Eigenschaften der Flüssigkristallanzeige. Diese Probleme stellen keine Fehlfunktion dar. Bitte beachten Sie, dass solche Probleme keinen Einfluss auf aufgezeichnete Daten haben.

CMOS-Bildsensorphänomene der Kamera

[Hinweis]

Die folgenden Phänomene, die bei Bildern auftreten können, sind typisch für Bildsensoren. Sie stellen keine Fehlfunktion dar.

Weißer Flecken

Obwohl Bildsensoren mit Präzisionstechnologie gefertigt werden, können in seltenen Fällen kleine weiße Flecken auf dem Bildschirm erscheinen, die durch kosmische Strahlungseinflüsse usw. hervorgerufen werden. Dies ist durch das Funktionsprinzip von Bildsensoren bedingt und stellt keine Fehlfunktion dar. Diese weißen Flecken treten vornehmlich in folgenden Fällen auf:

- bei Betrieb mit hoher Umgebungstemperatur
- bei erhöhter Verstärkung (höherer Empfindlichkeit)

Flimmern

Beim Aufnehmen unter Beleuchtung von Leuchtstoff-, Natrium- oder Quecksilberdampf lampen oder LEDs können Bildschirmflimmern und Farbabweichungen auftreten.

Hinweise zu Verschleißteilen

- Lüfter und Batterie des Geräts sind Verbrauchsmaterialien, die regelmäßig ersetzt werden müssen. Wenn das Gerät bei Raumtemperatur betrieben wird, sollten die Teile ca. alle 5 Jahre ersetzt werden. Diese Ersatzfristen stellen jedoch nur eine allgemeine Richtlinie und keine Garantie der Lebensdauer dieser Teile dar. Weitere Informationen zum Austausch von Komponenten erhalten Sie bei Ihrem Händler.
- Die Lebensdauer des Netzteils und des Elektrolytkondensators beträgt bei normalen Betriebstemperaturen und normaler Verwendung etwa 5 Jahre (8 Stunden pro Tag; 25 Tage pro Monat). Falls die Nutzung die normale Nutzungshäufigkeit überschreitet, ist die Lebensdauer ggf. entsprechend geringer.
- Der Batteriekontakt dieses Geräts (der Anschluss für Akkus und Netzteile) ist ein Verbrauchsteil. Das Gerät wird möglicherweise nicht richtig mit Strom versorgt, wenn die Stifte des Batteriekontakts durch Stöße oder Vibrationen verbogen oder deformiert sind, oder wenn sie aufgrund längerer Verwendung im Freien korrodiert sind. Regelmäßige Kontrollen werden empfohlen, um richtige Funktion und lange Lebensdauer des Geräts sicherzustellen. Wenden Sie sich für weitere Auskünfte über Kontrollen am Gerät an Ihren Sony-Kundendienst oder -Händler.

Informationen zum integrierten Akku

Der Camcorder verfügt über einen internen Akku zum Speichern von Datum, Uhrzeit und anderen Einstellungen, während der Camcorder ausgeschaltet ist. Wenn das Gerät unter Verwendung des Netzteils an eine Steckdose angeschlossen oder mit einem vollständig geladenen Akku verbunden wird, ist der integrierte Akku nach 24 Stunden geladen, unabhängig davon, ob der Camcorder ein- oder ausgeschaltet ist. Wenn kein AC-Netzteil angebracht ist oder der Camcorder ohne Akkusatz betrieben wird, entlädt sich der Akku nach ca. 2 Monaten vollständig. Verwenden Sie den Camcorder nach dem Laden des Akkus. Aber auch wenn der Akku nicht geladen ist, können Sie den Camcorder problemlos verwenden, solange Sie das Datum nicht aufnehmen müssen.

Umgebungsbedingungen und Lagerung

Lagern Sie das Gerät an einem ebenen, belüfteten Ort.

Vermeiden Sie den Gebrauch und die Lagerung des Geräts an den folgenden Orten.

- Orte mit extremer Hitze oder Kälte (Betriebstemperaturbereich: 0 °C bis 40 °C) Beachten Sie, dass in warmen Sommern die Temperatur in einem Auto bei geschlossenen Fenstern schnell auf über 50 °C steigen kann.
- Feuchte oder staubige Orte. Orte, an denen das Gerät Regen ausgesetzt sein könnte
- Orte mit starker Vibration
- In der Nähe von starken Magnetfeldern
- Nahe an Radio- oder Fernsehsendern, die starke elektromagnetische Felder erzeugen.
- Orte mit direkter Sonneneinstrahlung oder längere Zeit nahe an Heizungen

Hinweis zu Laserstrahlen

Laserstrahlen können den CMOS-Bildsensor beschädigen. Wenn Sie eine Szene aufnehmen, in der Laserstrahlen zur

Anwendung kommen, achten Sie darauf, dass die Laserstrahlen nicht direkt auf das Objektiv des Geräts gerichtet sind. Insbesondere Laserstrahlen hoher Energie von medizinischen oder anderen Geräten können Schäden durch reflektiertes oder gestreutes Licht verursachen.

So verhindern Sie elektromagnetische Interferenzen durch tragbare Kommunikationsgeräte

Die Verwendung von Mobiltelefonen und anderen Kommunikationsgeräten in der Nähe dieser Kamera kann zu Fehlfunktionen und der Störung von Audio- und Videosignalen führen. Es wird empfohlen, mobile Kommunikationsgeräte in der Nähe der Kamera auszuschalten.

Sicherheitsmaßnahmen

- SONY KANN KEINE HAFTUNG FÜR SCHÄDEN JEDER ART DURCH UNTERLASSENE GEEIGNETE SICHERHEITSMASSNAHMEN AN ÜBERTRAGUNGSGERÄTEN, DURCH UNVERMEIDBARE DATENPREISGABE AUFGRUND DER ÜBERTRAGUNGSSPEZIFIKATIONEN ODER DURCH SICHERHEITSPROBLEME JEDLICHER ART ÜBERNEHMEN.
- Je nach Betriebsumgebung können unbefugte Dritte im Netzwerk unter Umständen auf dieses Gerät zugreifen. Achten Sie beim Verbinden des Geräts mit dem Netzwerk darauf, dass das Netzwerk gut abgesichert ist.
- Der Kommunikationsinhalt kann von unautorisierten Dritten in der Nähe des Signals abgefangen werden, ohne dass Sie es merken. Wenn Sie die WLAN-Kommunikation nutzen, implementieren Sie geeignete Sicherheitsmaßnahmen, um den Kommunikationsinhalt zu schützen.
- Schließen Sie dieses Produkt beim Verbinden mit einem Netzwerk über ein System an, das eine Schutzfunktion bietet, wie etwa ein Router oder eine Firewall. Andernfalls können Sicherheitsprobleme auftreten.

Ausgabeformate und Beschränkungen

Standardeinstellungen sind fett gedruckt (z. B. **1920×1080P (Level A)**).

[Hinweise]

- Die Auflösung des Ausgabeformats wird durch die Einstellungen unter „Rec Format“ > „Frequency“, „Video Format“ und „Codec“ im Project-Menü des vollständigen Menüs beschränkt (Seite 77).
- Die Auflösung des Ausgabeformats wird durch die Kombination mit der Einstellung für „S&Q Frame Rate“ beschränkt. Die HDMI-Ausgabe wechselt zu „Full HD“, wenn alle folgenden Bedingungen im vollständigen Menü erfüllt sind.
 - „Rec Format“ > „Video Format“ im Project-Menü ist auf 4096×2160 oder 3840×2160 gesetzt
 - „S&Q Motion“ > „Setting“ im Shooting-Menü ist auf „On“ gesetzt
 - „S&Q Motion“ > „Frame Rate“ im Shooting-Menü ist auf höher als 60fps gesetzt
 - „Rec Format“ > „Codec“ im Project-Menü ist auf „RAW“ oder „RAW & XAVC-I“ gesetzt oder „Output On/Off“ > „SDI“ im Monitoring-Menü ist auf „On“ gesetzt
- Wenn die HDMI-Ausgabe auf 4096×2160P oder 3840×2160P gesetzt ist, wechselt die HDMI-Ausgabe bei Erfüllung der obigen Bedingungen zu 1920×1080P. In diesem Fall sind die Auswahloptionen 4096×2160P und 3840×2160P für die HDMI-Ausgabe unter „Output Format“ > „SDI/HDMI“ (Seite 87) im Monitoring-Menü grau unterlegt und können nicht ausgewählt werden.
- Wenn die Auflösung des Videoausgangssignal höher ist als die Auflösung des Bildes, wird kein Wiedergabebild ausgegeben.

Ausgabeformate für den Anschluss SDI OUT/HDMI OUT

Systemfrequenz („Rec Format“ >„Frequency“ im Project-Menü)	Videoformat („Rec Format“ >„Video Format“ im Project-Menü)	RAW- Ausgabezustand („Rec Format“ >„Codec“ im Project-Menü)	Ausgabeformat („Output Format“ im Monitoring-Menü)	
			SDI	HDMI
59.94/50	4096×2160	mit RAW-Ausgabe	–	4096×2160P 1920×1080P 1920×1080i 3840×2160P 1920×1080P 1920×1080i 1920×1080P 1920×1080i 1920×1080P 1920×1080i 1920×1080i

Systemfrequenz („Rec Format“ >„Frequency“ im Project-Menü)	Videoformat („Rec Format“ >„Video Format“ im Project-Menü)	RAW- Ausgabezustand („Rec Format“ >„Codec“ im Project-Menü)	Ausgabeformat („Output Format“ im Monitoring-Menü)	
			SDI	HDMI
		ohne RAW- Ausgabe	4096×2160P	4096×2160P
				1920×1080P
				1920×1080i
			3840×2160P	3840×2160P
				1920×1080P
				1920×1080i
			1920×1080P (Level A)	1920×1080P
				1920×1080i
			1920×1080P (Level B)	1920×1080P
				1920×1080i
			1920×1080i	1920×1080i
3840×2160		mit RAW-Ausgabe	–	3840×2160P
				1920×1080P
				1920×1080i
				1920×1080P
				1920×1080i
				1920×1080P
				1920×1080i
				1920×1080i
			3840×2160P	3840×2160P
		ohne RAW- Ausgabe		1920×1080P
				1920×1080i
				1920×1080i
			1920×1080P (Level A)	1920×1080P
				1920×1080i
			1920×1080P (Level B)	1920×1080P
				1920×1080i
			1920×1080i	1920×1080i

Systemfrequenz („Rec Format“ >„Frequency“ im Project-Menü)	Videoformat („Rec Format“ >„Video Format“ im Project-Menü)	RAW- Ausgabezustand („Rec Format“ >„Codec“ im Project-Menü)	Ausgabeformat („Output Format“ im Monitoring-Menü)	
			SDI	HDMI
	1920×1080	ohne RAW- Ausgabe	1920×1080P (Level A)	1920×1080P 1920×1080i <hr/> 1920×1080P (Level B) <hr/> 1920×1080i <hr/> 1920×1080i <hr/> – 59.94: 720×480P 50: 720×576P
29.97/25	4096×2160	mit RAW-Ausgabe	–	4096×2160P <hr/> 1920×1080P <hr/> 3840×2160P <hr/> 1920×1080P <hr/> 1920×1080P <hr/> 1920×1080i <hr/> ohne RAW- Ausgabe
			4096×2160P	4096×2160P <hr/> 1920×1080P <hr/> 3840×2160P <hr/> 3840×2160P <hr/> 1920×1080P <hr/> 1920×1080i <hr/> 1920×1080P <hr/> 1920×1080P <hr/> 1920×1080i (PsF) <hr/> 1920×1080i
	3840×2160	mit RAW-Ausgabe	–	3840×2160P <hr/> 1920×1080P <hr/> 1920×1080P <hr/> 1920×1080i <hr/> ohne RAW- Ausgabe
			3840×2160P	3840×2160P <hr/> 1920×1080P <hr/> 1920×1080P <hr/> 1920×1080i (PsF) <hr/> 1920×1080i
	1920×1080	ohne RAW- Ausgabe	1920×1080P	1920×1080P <hr/> 1920×1080i (PsF) <hr/> 1920×1080i

Systemfrequenz („Rec Format“ >„Frequency“ im Project-Menü)	Videoformat („Rec Format“ >„Video Format“ im Project-Menü)	RAW- Ausgabezustand („Rec Format“ >„Codec“ im Project-Menü)	Ausgabeformat („Output Format“ im Monitoring-Menü)	
			SDI	HDMI
24	4096×2160	mit RAW-Ausgabe	–	4096×2160P <hr/> 1920×1080P <hr/> ohne RAW- Ausgabe
			4096×2160P	4096×2160P <hr/> 1920×1080P <hr/> 1920×1080P
23.98	4096×2160	mit RAW-Ausgabe	–	4096×2160P <hr/> 1920×1080P <hr/> 3840×2160P <hr/> 1920×1080P <hr/> 1920×1080P <hr/> ohne RAW- Ausgabe
			4096×2160P	4096×2160P <hr/> 1920×1080P <hr/> 3840×2160P <hr/> 1920×1080P <hr/> 1920×1080P <hr/> 1920×1080P
	3840×2160	mit RAW-Ausgabe	–	3840×2160P <hr/> 1920×1080P <hr/> 1920×1080P <hr/> ohne RAW- Ausgabe
			3840×2160P	3840×2160P <hr/> 1920×1080P <hr/> 1920×1080P <hr/> 1920×1080P <hr/> 1920×1080P
	1920×1080	ohne RAW- Ausgabe	1920×1080P	1920×1080P <hr/> 1920×1080P <hr/> 1920×1080P

Fehlerbehebung

Stromversorgung

Symptom	Ursache	Lösung
Der Camcorder kann nicht eingeschaltet werden.	Es ist kein Akku angebracht und es liegt keine Spannung am Anschluss DC IN an.	Bringen Sie einen Akku an (Seite 17) oder schließen Sie das Gerät über ein Netzteil (Seite 18) an die Netzstromversorgung an.
	Der Akku ist vollständig entladen.	Tauschen Sie den Akku gegen einen vollständig geladenen aus (Seite 17).
Die Stromversorgung wird im Betrieb unterbrochen.	Der Akku ist entladen.	Tauschen Sie den Akku gegen einen vollständig geladenen aus (Seite 17).
Der Akku ist sehr schnell entladen.	Die Umgebungstemperatur ist sehr niedrig.	Dies geschieht aufgrund der Akkueigenschaften und ist kein Defekt.
	Der Akku ist unzureichend geladen.	Laden Sie den Akku auf (Seite 17). Falls der Akku schon bald entladen ist, nachdem Sie ihn vollständig geladen haben, hat er möglicherweise das Ende seiner Lebensdauer erreicht. Ersetzen Sie ihn durch einen neuen.

Aufnahme/Wiedergabe

Symptom	Ursache	Lösung
Die Aufnahme beginnt nicht, wenn Sie die Aufnahmetaste START/STOP drücken.	Die Speicherkarte ist voll.	Speicherkarte durch neue mit ausreichend Speicherplatz ersetzen.
	Die Speicherkarte muss wiederhergestellt werden.	Stellen Sie die Speicherkarte wieder her (Seite 33).
Audioaufnahme ist nicht möglich.	Die Regler AUDIO LEVEL (CH1/CH2) sind auf das Minimum eingestellt.	Stellen Sie die Audioaufnahmepegel mit den Reglern AUDIO LEVEL (CH1/CH2) ein (Seite 46).
Der aufgenommene Ton ist verzerrt.	Der Audiopegel ist zu hoch.	Stellen Sie die Audioaufnahmepegel mit den Reglern AUDIO LEVEL (CH1/CH2) ein (Seite 46).

Symptom	Ursache	Lösung
Der aufgenommene Ton besitzt einen hohen Rauschpegel.	Der Audiopegel ist zu niedrig.	Stellen Sie die Audioaufnahmepegel mit den Reglern AUDIO LEVEL (CH1/CH2) ein (Seite 46). Wenn Sie ein externes Mikrofon auswählen, passen Sie zusätzlich die Einstellung „INPUT MIC Reference“ unter „Audio Input“ im Audio-Menü an (Seite 90).
Clips können nicht wiedergegeben werden.	Der Clip wird gerade bearbeitet.	Clips können nicht wiedergegeben werden, wenn Sie Dateinamen oder Ordner geändert haben oder der Clip auf einem Computer in Verwendung ist. Dies ist keine Fehlfunktion.
	Der Clip wird gerade auf einem anderen Gerät aufgezeichnet.	Clips, die auf anderen Geräten aufgenommen wurden, werden möglicherweise nicht wiedergegeben oder in falscher Größe angezeigt. Dies ist keine Fehlfunktion.

Externe Geräte

Symptom	Lösung
Der Camcorder wird vom Computer nicht erkannt.	Trennen Sie das USB-Kabel vom Computer und schließen Sie es erneut ordnungsgemäß an.
	Trennen Sie das USB-Kabel vom Computer, starten Sie den Computer neu und führen Sie die Schritte erneut in richtiger Reihenfolge durch.
	Verbinden Sie Computer und Camcorder, indem Sie ein USB-Kabel entweder in den USB-C-Anschluss oder den USB-/Mehrfachanschluss stecken.
Clips können nicht auf den Computer geladen werden.	Trennen Sie das USB-Kabel vom Computer, starten Sie den Camcorder neu und schließen Sie ihn erneut an.
	Um Clips auf den Computer zu laden, muss Anwendungssoftware installiert werden (Seite 108).

WLAN-Verbindung

[Hinweis]

Die Kommunikation zwischen Camcorder und WLAN-Zugangspunkt oder Terminal-Gerät kann durch Hindernisse, elektromagnetische Störungen und die Betriebsumgebung (Wandmaterialien) in der Reichweite eingeschränkt oder ganz verhindert werden. Verlegen Sie den Camcorder in diesen Fällen an einen anderen Standort oder verringern Sie seinen Abstand zum Zugangspunkt/Terminal-Gerät, und prüfen Sie danach die Verbindung und den Kommunikationsstatus.

Symptom	Lösung
Ein Terminal-Gerät kann nicht auf den Camcorder zugreifen.	<ul style="list-style-type: none"> • Prüfen Sie die WLAN-Verbindung (IP-Adresse usw.). • Die Kommunikationseinstellungen von Zugangspunkt und Client sind möglicherweise nicht aufeinander abgestimmt. Näheres finden Sie in der Bedienungsanleitung des Zugangspunkts.
Anmeldung am Camcorder ist nicht möglich.	Prüfen Sie den von Ihnen festgelegten Benutzernamen und das Passwort.

Internet-Verbindung

Symptom	Lösung
Das Hochladen von Dateien schlägt fehl.	Benutzername und Passwort des Servers sind ggf. nicht korrekt. Geben Sie Benutzername und Passwort korrekt ein.
Das Hochladen von Dateien ist nicht verfügbar.	Die Signalbedingungen sind ggf. schlecht. Suchen Sie einen anderen Standort auf und versuchen Sie es erneut.

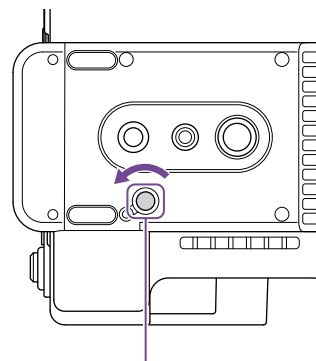
Beim Verwenden des ND-Filters

Symptom	Lösung
Der ND-Filter bewegt sich nicht.	Sie können den Filter folgendermaßen manuell in die Position „Clear“ verschieben.

1 Stellen Sie den Schalter POWER am Camcorder auf Off.

2 Entfernen Sie die runde Kappe an der Unterseite.

- 3** Führen Sie einen Schraubendreher in die Öffnung ein und drehen Sie ihn entgegen dem Uhrzeigersinn.
- Der ND Filter bewegt sich gegen den Uhrzeigersinn in Richtung der Position „Clear“. Drehen Sie den Schraubendreher weiter bis in die Position „Clear“.
 - Verwenden Sie einen Schraubendreher mit einem Durchmesser von maximal 2,4 mm. Die Einführtiefe des Schraubendrehers beträgt ca. 3,0 cm.



Öffnung für Schraubenzieher
(mit abgenommener
Abdeckung)

- 4** Stellen Sie den Schalter ND PRESET/VARIABLE (Seite 5) in die Position PRESET und stellen Sie die Aufwärts-/Abwärtstasten ND FILTER POSITION (Seite 5) auf die Position CLEAR.

[Hinweise]

- Verwenden Sie das oben beschriebene Verfahren nicht im Normalbetrieb, sondern nur, wenn sich der ND-Filter nicht bewegt. Wenn dieses Verfahren während des Normalbetriebs verwendet wird, kann der ND-Filter beschädigt werden.
- Wenn Sie das oben beschriebene Verfahren verwendet haben, lassen Sie den Camcorder in einem Sony-Kundendienstcenter reparieren.
- Aufnahmen sind auch dann möglich, wenn nach der Ausführung des oben beschriebenen Verfahrens weiterhin eine Fehlermeldung angezeigt wird.

Betriebsmeldungen

Wenn Sie der Camcorder zu einer Warnmeldungs-, Vorsichtsmeldungs- oder Funktionsprüfung auffordert, wird im Sucher eine Meldung angezeigt, die Aufnahme-/Tally-Anzeige blinkt, und es wird ein Warnton ausgegeben.

Der Warnton wird über den an die Kopfhörerbuchse angeschlossenen Kopfhörer ausgegeben.

Fehlermeldungen

Bei den folgenden Anzeigen wird der Camcorder angehalten.

Meldung im Sucher	Warnton	Aufnahme-/Tally-Anzeige	Ursache und Maßnahme
E + der Fehlercode	Kontinuierlich	Schnell blinkend	Weist auf eine Störung beim Camcorder hin. Die Aufzeichnung wird angehalten, auch wenn im Sucher ●REC angezeigt wird. Schalten Sie den Camcorder aus, und prüfen Sie die angeschlossenen Geräte, Kabel und Datenträger. Falls der Fehler nach dem erneuten Einschalten weiterhin auftritt, wenden Sie sich an die zuständige Sony Kundendienstvertretung. (Wenn der Camcorder durch Betätigen des POWER-Schalters auf die Stellung OFF nicht ausgeschaltet werden kann, entfernen Sie den Akku, oder trennen Sie die an DC IN angeschlossene Spannungsquelle.) Je nach Status des Camcorders treten Fehleranzeigen oder Warntöne ggf. nicht auf.

Warnmeldungen

Wenn eine der folgenden Meldungen auftritt, befolgen Sie die angezeigten Anweisungen.

Meldung im Sucher	Warnton	Aufnahme-/Tally-Anzeige	Ursache und Maßnahme
Battery Near End	Zeitweilig	Blinkt	Der Akku ist bald leer. Laden Sie den Akku schnellstmöglich auf.
Battery End	Kontinuierlich	Schnell blinkend	Der Akku ist leer. Aufzeichnen nicht möglich. Halten Sie den Camcorder an, und wechseln Sie den Akku.
Temperature High	Zeitweilig	Blinkt	Die Innentemperatur ist zu hoch. Schalten Sie den Camcorder aus, und warten Sie, bis die Temperatur sinkt.

Meldung im Sucher	Warnton	Aufnahme-/Tally-Anzeige	Ursache und Maßnahme
Media Temperature High	Zeitweilig	Blinkt	Die Temperatur der CFexpress-Karte ist hoch. Ersetzen Sie die Karte oder lassen Sie diese vor erneuter Verwendung abkühlen.
Voltage Low	Zeitweilig	Blinkt	Die DC IN-Spannung ist zu niedrig (Stufe 1). Prüfen Sie die Stromversorgung.
Insufficient Voltage	Kontinuierlich	Schnell blinkend	Die DC IN-Spannung ist zu niedrig (Stufe 2). Aufzeichnen nicht möglich. Schließen Sie eine andere Stromversorgung an.
Media Near Full	Zeitweilig	Blinkt	Der freie Speicherplatz auf der Speicherkarte wird knapp. Ersetzen Sie sie schnellstmöglich durch eine andere.
Media Full	Kontinuierlich	Schnell blinkend	Auf der Speicherkarte ist kein Speicherplatz mehr vorhanden. Der Clip konnte nicht aufgenommen oder kopiert werden. Ersetzen Sie die Speicherkarte.
Clips Near Full	Zeitweilig	Blinkt	Die Anzahl weiterer Clips, die auf einer Speicherkarte aufgezeichnet werden können, verringert sich. Ersetzen Sie sie schnellstmöglich durch eine andere.
Clips Full	Kontinuierlich	Schnell blinkend	Die Höchstanzahl von Clips, die auf der Speicherkarte aufgenommen werden können, ist erreicht. Es ist nicht möglich, weitere Clips aufzunehmen oder zu kopieren. Ersetzen Sie die Speicherkarte.
Last Clip Recording	Zeitweilig	Blinkt	Der gegenwärtig aufgenommene Clip ist der letzte, der aufgezeichnet werden kann, da die Höchstanzahl Clips erreicht wurde. Bereiten Sie eine neue Speicherkarte vor.
Media(A) ¹⁾ Life Near End	Zeitweilig	Blinkt	Die Speicherkarte erreicht bald das Ende ihrer Lebensdauer. Ersetzen Sie sie schnellstmöglich durch eine andere.
Media(A) ¹⁾ Life End	Kontinuierlich	Schnell blinkend	Die Speicherkarte hat das Ende ihrer Lebensdauer erreicht. Ersetzen Sie die Speicherkarte.
Media(A) ¹⁾ Near Full	Zeitweilig	Blinkt	Bei Verwendung der Funktion zur gleichzeitigen Aufnahme
Media(A) ¹⁾ Full	Kontinuierlich	Schnell blinkend	Bei Verwendung der Funktion zur gleichzeitigen Aufnahme
Media(A) ¹⁾ Clips Near Full	Zeitweilig	Blinkt	Bei Verwendung der Funktion zur gleichzeitigen Aufnahme
Media(A) ¹⁾ Clips Full	Kontinuierlich	Schnell blinkend	Bei Verwendung der Funktion zur gleichzeitigen Aufnahme
Media(A) ¹⁾ Last Clip Rec	Zeitweilig	Blinkt	Bei Verwendung der Funktion zur gleichzeitigen Aufnahme

1) Für die Karte im Einschub B wird „(B)“ angezeigt.

Warn- und Funktionsmeldungen

Auf dem Bildschirm können folgende Warn- und Funktionsmeldungen erscheinen. Befolgen Sie die angezeigten Anweisungen, um das Problem zu beheben.

Meldung in der Anzeige	Ursache und Maßnahme
Battery Error Please Change Battery	Es wurde ein Fehler beim Akkusatz festgestellt. Der Akku muss dann durch einen normalen Akku ersetzt werden.
Backup Battery End Please Change	Die verbleibende Kapazität der Pufferbatterie reicht nicht aus. Laden Sie die Pufferbatterie auf.
Unknown Media(A) ¹⁾ Please Change	Es wurde eine partitionierte Speicherkarte oder eine Speicherkarte eingesetzt, die mehr Clips enthält, als vom Camcorder verwaltet werden können. Die Karte kann nicht in diesem Camcorder verwendet werden und muss ersetzt werden.
Cannot Use Media(A) ¹⁾ Unsupported File System	Es wurde eine Speicherkarte mit fremdem Dateisystem oder eine unformatierte Speicherkarte eingesetzt. Die Karte kann nicht in diesem Camcorder verwendet werden und muss ersetzt oder vom Camcorder formatiert werden.
Media Error Media (A) ¹⁾ Needs to be Restored	Ein Speicherkarten-Fehler ist aufgetreten. Die Karte muss wiederhergestellt werden. Stellen Sie die Speicherkarte wieder her.
Media Error Cannot Record to Media(A) ¹⁾	Die Speicherkarte ist möglicherweise defekt und kann nicht mehr für die Aufzeichnung verwendet werden. Die Wiedergabe ist möglich. Es wird empfohlen, eine Kopie zu erstellen und die Speicherkarte zu ersetzen.
Media Error Cannot Use Media(A) ¹⁾	Die Speicherkarte ist möglicherweise defekt und kann nicht mehr für Aufzeichnung oder Wiedergabe verwendet werden. Die Karte kann nicht in diesem Camcorder verwendet werden und muss ersetzt werden.
Media(A) ¹⁾ Error Recording Halted Playback Halted	Die Aufzeichnung und die Wiedergabe wurden angehalten, weil beim Zugriff auf die Speicherkarte ein Fehler aufgetreten ist. Sollte das Problem fortbestehen, muss die Speicherkarte ersetzt werden.
Media Reached Rewriting Limit Change Media(A) ¹⁾	Die Speicherkarte hat das Ende ihrer Lebensdauer erreicht. Erstellen Sie eine Sicherheitskopie, und ersetzen Sie die Karte. Wenn Sie diese Karte weiterhin verwenden, funktionieren Aufzeichnung bzw. Wiedergabe eventuell nicht ordnungsgemäß. Einzelheiten dazu finden Sie in der Bedienungsanleitung der Speicherkarte.
The specified address is invalid.	Die angegebene Adresse ist ungültig. Vergewissern Sie sich, dass die Einstellung korrekt ist.

Meldung in der Anzeige	Ursache und Maßnahme
Cannot Use Specified Port Number	Die angegebene Portnummer ist ungültig. Vergewissern Sie sich, dass die Einstellung korrekt ist.
Fan Stopped	Der eingebaute Lüfter läuft nicht mehr. Vermeiden Sie den Einsatz bei hohen Temperaturen, trennen Sie die Netzverbindung, und wenden Sie sich an die zuständige Sony Kundendienstvertretung.
Lens I/F Error(xx:xx)	Beim Anbringen eines Objektivs mit E-Bajonett wurde während der Kommunikation über die Objektivschnittstelle ein Objektivfehler festgestellt. Prüfen Sie den Status der Verbindung mit dem Objektiv mit E-Bajonett. Sollte das Problem fortbestehen, wenden Sie sich an den Sony-Kundendienst und nennen den Fehlercode (fünf Zeichen in Klammern).
This Multi Term. acc is not supported by the device and cannot be used. Please verify the compatibility.	Es wurde eine inkompatible Zubehörkomponente erkannt. Das einzige von diese Gerät unterstützte Multi Terminal-Zubehör ist die mitgelieferte Griff-Fernsteuerung.
Failed	Dieser Fehler tritt möglicherweise auf, wenn DHCP auf „On“ gesetzt ist und keine Adresse bezogen werden kann. Prüfen Sie die Einstellungen bezüglich des DHCP-Servers.
Cannot add auto upload job of Proxy file because maximum number of upload jobs was reached.	Die Höchstanzahl Übertragungen wurde erreicht. Löschen Sie alle nicht erwünschten Übertragungen. Die Einstellung für das Ziel zum automatischen Hochladen ist ggf. ebenfalls fehlerhaft. Vergewissern Sie sich, dass die Einstellung korrekt ist.
<SSID>Not found.	Es wurde kein Netzwerk (Zugangspunkt) mit der angegebenen <SSID> gefunden. Vergewissern Sie sich, dass die Einstellung korrekt ist.
<SSID>Authentication Failed	Die Authentifizierung beim Netzwerk (Zugangspunkt) mit der angegebenen <SSID> ist fehlgeschlagen. Vergewissern Sie sich, dass das Passwort und andere Einstellungen korrekt sind.
An IP address conflict has occurred. Please check the network settings.	Zwischen den Netzwerkadressen des WLAN, des verkabelten LAN oder des USB-Tethering besteht ein Konflikt. Ändern Sie die Adresse manuell oder ändern Sie die Einstellungen am Netzwerk-Router.
The IP address of the Wireless LAN Access Point Mode has been changed due to an IP address conflict.	Die IP-Adresse des WLAN-Zugangspunktmodus wurde aufgrund eines Konflikts der Netzwerkadressen des WLAN, des verkabelten LAN oder des USB-Tethering geändert. Überprüfen Sie die eingestellte IP-Adresse.

1) Für die Karte im Einschub B wird „(B)“ angezeigt.

In Dateien gespeicherte Menüpunkte

Im vollständigen Menü konfigurierte Menüpunkte

Ja: Der Menüpunkt wird gespeichert.

Nein: Der Menüpunkt wird nicht gespeichert.

-: nicht gespeichert (temporäre Einstellung)

LEVEL 1	LEVEL 2	LEVEL 3	All File	Scene File
Shooting	ISO/Gain/EI	Mode	Ja	Nein
		ISO/Gain<H>	Ja	Nein
		ISO/Gain<M>	Ja	Nein
		ISO/Gain<L>	Ja	Nein
		Exposure Index<H>	Ja	Nein
		Exposure Index<M>	Ja	Nein
		Exposure Index<L>	Ja	Nein
		Shockless Gain	Ja	Nein
		Base Sensitivity	Ja	Nein
		Base ISO	Ja	Nein
	ND Filter	Preset1	Ja	Nein
		Preset2	Ja	Nein
		Preset3	Ja	Nein
	Shutter	Mode	Ja	Nein
		Shutter Speed On/Off	Ja	Nein
Shutter Speed		Ja	Nein	
Shutter Angle		Ja	Nein	
ECS On/Off		Ja	Nein	
		ECS Frequency	Ja	Nein

LEVEL 1	LEVEL 2	LEVEL 3	All File	Scene File
Shooting	Auto Exposure	Level	Ja	Nein
		Mode	Ja	Nein
		Speed	Ja	Nein
		AGC	Ja	Nein
		AGC Limit	Ja	Nein
		AGC Point	Ja	Nein
		Auto Shutter	Ja	Nein
		A.SHT Limit	Ja	Nein
		A.SHT Point	Ja	Nein
		Clip High light	Ja	Nein
		Detect Window	Ja	Nein
		Detect Window Indication	Ja	Nein
		Custom Width	Ja	Nein
		Custom Height	Ja	Nein
		Custom H Position	Ja	Nein
		Custom V Position	Ja	Nein
		White	Preset White	Ja
	Color Temp <A>		Ja	Nein
	Tint<A>		Ja	Nein
	R Gain <A>		Ja	Nein
	B Gain <A>		Ja	Nein
	Color Temp 		Ja	Nein
	Tint		Ja	Nein
	R Gain 		Ja	Nein
	B Gain 		Ja	Nein
	White Setting		Shockless White	Ja
		ATW Speed	Ja	Nein
White Switch		Ja	Nein	
		Filter White Memory	Ja	Nein

LEVEL 1	LEVEL 2	LEVEL 3	All File	Scene File
Shooting	Offset White	Offset White <A>	Ja	Nein
		Offset Color Temp<A>	Ja	Nein
		Offset Tint<A>	Ja	Nein
		Offset White 	Ja	Nein
		Offset Color Temp	Ja	Nein
		Offset Tint	Ja	Nein
		Offset White<ATW>	Ja	Nein
		Offset Color Temp<ATW>	Ja	Nein
		Offset Tint<ATW>	Ja	Nein
	Focus	AF Transition Speed	Ja	Nein
		AF Subj. Shift Sens.	Ja	Nein
		Focus Area	Ja	Nein
		Focus Area (AF-S)	Ja	Nein
		Face/Eye Detection AF	Ja	Nein
		Push AF Mode	Ja	Nein
		AF Assist	Ja	Nein
	S&Q Motion	Setting	Ja	Nein
		Frame Rate	Ja	Nein
	LUT On/Off	SDI/HDMI	Ja	Nein
VF/Proxy/Stream		Ja	Nein	
Interval Rec		Ja	Nein	
Noise Suppression	Setting(Custom)	Ja	Nein	
	Level(Custom)	Ja	Nein	
	Setting(Cine EI)	Ja	-	
	Level(Cine EI)	Ja	-	
Flicker Reduce	Mode	Ja	Nein	
	Frequency	Ja	Nein	
SteadyShot	Setting	Ja	Nein	

LEVEL 1	LEVEL 2	LEVEL 3	All File	Scene File
Project	Base Setting	Shooting Mode	Ja	-
		Target Display	Ja	-
	Rec Format	Frequency	Ja	Nein
		Imager Scan Mode	Ja	Nein
		Codec	Ja	Nein
		RAW Output Format	Ja	Nein
		Video Format	Ja	Nein
	Cine EI Setting	Color Gamut	Ja	-
	Simul Rec	Setting	Ja	Nein
	Proxy Rec	Setting	Ja	Nein
		Audio Channel	Ja	Nein
	Interval Rec	Setting	Nein	Nein
		Interval Time	Ja	Nein
		Number of Frames	Ja	Nein
		Pre-Lighting	Ja	Nein
		SDI/HDMI Rec Control	Setting	Ja
	Assignable Button	<1>	Ja	Nein
		<2>	Ja	Nein
		<3>	Ja	Nein
		<4>	Ja	Nein
		<5>	Ja	Nein
		<6>	Ja	Nein
		<7>	Ja	Nein
		<8>	Ja	Nein
		<9>	Ja	Nein
	Assignable Dial	Focus Hold Button	Ja	Nein
		Grip/Remote Dial	Ja	Nein
		Grip Dial Direction	Ja	Nein
		Handle Dial	Ja	Nein
Handle Dial Direction		Ja	Nein	
Multi Function Dial	Default Function	Ja	Nein	

LEVEL 1	LEVEL 2	LEVEL 3	All File	Scene File
Project	User File	Load Media(B)	-	-
		Save Media(B)	-	-
		File ID	Nein	Nein
		Load Customize Data	Ja	Nein
		Load White Data	Ja	Nein
	All File	Load Media(B)	-	-
		Save Media(B)	-	-
		File ID	Ja	Nein
		Load Network Data	Nein	Nein
Paint/Look	Scene File	Recall	-	-
		Store	-	-
		Delete	-	-
		Preset Recall	-	-
	Base Look	Select	Ja	Ja
		Delete	-	-
		Delete All	-	-
		Import	-	-
		Input	Ja	Ja
		Output	Ja	Ja
		AE Level Offset	Ja	Ja
	Reset Paint Settings	Reset without Base Look	-	-
	Black	Master Black	Ja	Ja
		R Black	Ja	Ja
		B Black	Ja	Ja
	Knee	Setting	Ja	Ja
		Auto Knee	Ja	Ja
		Point	Ja	Ja
		Slope	Ja	Ja
	Detail	Setting	Ja	Ja
		Level	Ja	Ja
		Manual Setting	Ja	Ja
		V/H Balance	Ja	Ja
		B/W Balance	Ja	Ja
		Limit	Ja	Ja
		Crispening	Ja	Ja
		High Light Detail	Ja	Ja

LEVEL 1	LEVEL 2	LEVEL 3	All File	Scene File
Paint/Look	Matrix	User Matrix	Ja	Ja
		User Matrix Level	Ja	Ja
		User Matrix Phase	Ja	Ja
		User Matrix R-G	Ja	Ja
		User Matrix R-B	Ja	Ja
		User Matrix G-R	Ja	Ja
		User Matrix G-B	Ja	Ja
		User Matrix B-R	Ja	Ja
	Multi Matrix	User Matrix B-G	Ja	Ja
		Setting	Ja	Ja
		Reset	-	-
		Axis	Nein	Ja
		Hue	Ja	Ja
		Saturation	Ja	Ja
TC/Media	Timecode	Mode	Ja	Nein
		Run	Ja	Nein
		Setting	Nein	Nein
		Reset	-	-
		TC Format	Ja	Nein
		TC Display	Display Select	Ja
	Users Bit	Mode	Ja	Nein
		Setting	Nein	Nein
	HDMI TC Out	Setting	Ja	Nein
	Clip Name Format	Title Prefix	Ja	Nein
		Number Set	Nein	Nein
	Update Media	Media(A)	-	-
		Media(B)	-	-
	Format Media	Media(A)	-	-
Media(B)		-	-	
Monitoring	Output On/Off	SDI	Ja	Nein
		HDMI	Ja	Nein
	Output Format	SDI	Ja	Nein
		HDMI	Ja	Nein
	Output Display	SDI	Ja	Nein
		HDMI	Ja	Nein

LEVEL 1	LEVEL 2	LEVEL 3	All File	Scene File
Monitoring	Display On/Off	Network Status	Ja	Nein
		File Transfer Status	Ja	Nein
		Rec/Play Status	Ja	Nein
		RAW Output Control Status	Ja	Nein
		Tally	Ja	Nein
		Battery Remain	Ja	Nein
		Focus Mode	Ja	Nein
		Focus Position	Ja	Nein
		Focus Area Indicator	Ja	Nein
		Focus Area Ind.(AF-S)	Ja	Nein
		Face/Eye Detection Frame	Ja	Nein
		Lens Info	Ja	Nein
		Imager Scan Mode	Ja	Nein
		Rec Format	Ja	Nein
		Frame Rate	Ja	Nein
		Zoom Position	Ja	Nein
		UWP RF Level	Ja	Nein
		SteadyShot	Ja	Nein
		Base Look/LUT	Ja	Nein
		SDI/HDMI Rec Control	Ja	Nein
		Gamma Display Assist	Ja	Nein
		Proxy Status	Ja	Nein
		Base ISO/Sensitivity	Ja	Nein
		Media Status	Ja	Nein
		Video Signal Monitor	Ja	Nein
		Clip Name	Ja	Nein
		White Balance	Ja	Nein
		Scene File	Ja	Nein
		Focus Indicator	Ja	Nein
		Auto Exposure Mode	Ja	Nein
		Auto Exposure Level	Ja	Nein
		Timecode	Ja	Nein
		ND Filter	Ja	Nein

LEVEL 1	LEVEL 2	LEVEL 3	All File	Scene File		
Monitoring	Display On/Off	Iris	Ja	Nein		
		ISO/Gain/EI	Ja	Nein		
		Shutter	Ja	Nein		
		Level Gauge	Ja	Nein		
		Audio Level Meter	Ja	Nein		
		Video Level Warning	Ja	Nein		
		Clip Number	Ja	Nein		
		Notice Message	Ja	Nein		
		Marker		Setting	Ja	Nein
				Color	Ja	Nein
				Center Marker	Ja	Nein
				Safety Zone	Ja	Nein
				Safety Area	Ja	Nein
				Aspect Marker	Ja	Nein
				Aspect Mask	Ja	Nein
				Aspect Safety Zone	Ja	Nein
				Aspect Safety Area	Ja	Nein
				Aspect Select	Ja	Nein
				Custom Aspect Ratio	Ja	Nein
				Guide Frame	Ja	Nein
				100% Marker	Ja	Nein
				User Box	Ja	Nein
				User Box Width	Ja	Nein
				User Box Height	Ja	Nein
				VF Setting		User Box H Position
		User Box V Position	Ja			Nein
		Gamma Display Assist		Brightness	Ja	Nein
				Color Mode	Ja	Nein
		Peaking		Setting	Ja	Nein
				Peaking Level	Ja	Nein
				Color	Ja	Nein
		Zebra		Setting	Ja	Nein
				Zebra1 Level	Ja	Nein
Zebra1 Aperture Level	Ja			Nein		
Zebra2 Level	Ja			Nein		

LEVEL 1	LEVEL 2	LEVEL 3	All File	Scene File
Audio	Audio Input	CH1 Input Select	Ja	Nein
		CH2 Input Select	Ja	Nein
		CH3 Input Select	Ja	Nein
		CH4 Input Select	Ja	Nein
		INPUT1 MIC Reference	Ja	Nein
		INPUT2 MIC Reference	Ja	Nein
		Line Input Reference	Ja	Nein
		Reference Level	Ja	Nein
		CH1 Wind Filter	Ja	Nein
		CH2 Wind Filter	Ja	Nein
		CH3 Wind Filter	Ja	Nein
		CH4 Wind Filter	Ja	Nein
		CH3 Level Control	Ja	Nein
		CH4 Level Control	Ja	Nein
		CH3 Input Level	Ja	Nein
		CH4 Input Level	Ja	Nein
		Audio Input Level	Ja	Nein
		Limiter Mode	Ja	Nein
		CH1&2 AGC Mode	Ja	Nein
		CH3&4 AGC Mode	Ja	Nein
		AGC Spec	Ja	Nein
		1kHz Tone on Color Bars	Ja	Nein
		CH1 Level	Ja	Nein
		CH2 Level	Ja	Nein
		CH3 Level	Ja	Nein
		CH4 Level	Ja	Nein
		Audio Output	Monitor CH	Ja
	Volume		Nein	Nein
	Headphone Out		Ja	Nein
	Alarm Level		Ja	Nein
	HDMI Output CH		Ja	Nein

LEVEL 1	LEVEL 2	LEVEL 3	All File	Scene File	
Thumbnail	Display Clip Properties		-	-	
	Set Clip Flag	Add OK	-	-	
		Add NG	-	-	
		Add KEEP	-	-	
		Delete Clip Flag	-	-	
	Lock/Unlock Clip	Select Clip	-	-	
		Lock All Clips	-	-	
		Unlock All Clips	-	-	
	Delete Clip	Select Clip	-	-	
		All Clips	-	-	
	Transfer Clip	Select Clip	-	-	
		All Clips	-	-	
	Transfer Clip (Proxy)	Select Clip	-	-	
		All Clips	-	-	
	Filter Clips	OK	-	-	
		NG	-	-	
		KEEP	-	-	
		None	-	-	
		All	-	-	
	Customize View	Thumbnail Caption	Ja	-	
	Technical	Color Bars	Setting	Nein	Nein
			Type	Ja	Nein
		ND Dial	CLEAR with Dial	Ja	Nein
		Tally	Front	Ja	Nein
			Rear	Ja	Nein
		HOLD Switch Setting	with Rec Button	Ja	Nein
			with Hand Grip Remote	Ja	Nein
Touch Operation		Setting	Ja	Nein	
Rec Review		Setting	Ja	Nein	
Zoom		Zoom Type	Ja	Nein	
Handle Zoom		Setting	Ja	Nein	
		High	Ja	Nein	
		Low	Ja	Nein	
Menu Settings		User Menu Only	Ja	Nein	
		User Menu with Lock	Nein	Nein	
Fan Control	Setting	Ja	Nein		

LEVEL 1	LEVEL 2	LEVEL 3	All File	Scene File	
Technical	Lens	Zoom Ring Direction	Ja	Nein	
		Shading Compensation	Ja	Nein	
		Chroma Aberration Comp.	Ja	Nein	
		Distortion Comp.	Ja	Nein	
		Distance Display	Ja	Nein	
		Zoom Position Display	Ja	Nein	
		Video Light Set	Video Light Set	Ja	Nein
	APR	APR	-	-	
	Camera Battery Alarm	Low Battery	Ja	Nein	
		Battery Empty	Ja	Nein	
		Camera DC IN Alarm	DC Low Voltage1	Ja	Nein
			DC Low Voltage2	Ja	Nein
	Network	Access Authentication	User Name	Nein	Nein
			Password	Nein	Nein
Wireless LAN		Setting	Ja	Nein	
		WPS	-	-	
		NFC	-	-	
		MAC Address	-	-	
AP Mode Settings		Channel	Ja	Nein	
		Camera SSID & Password	-	-	
		Regenerate Password	-	-	
		IP Address	-	-	
		Subnet Mask	-	-	

LEVEL 1	LEVEL 2	LEVEL 3	All File	Scene File
Network	ST Mode Settings	Camera Remote Control	Ja	Nein
		Connected Network		
		SSID	-	-
		Security	-	-
		Password	-	-
		DHCP	-	-
		IP Address	-	-
		Subnet Mask	-	-
		Gateway	-	-
		DNS Auto	-	-
		Primary DNS Server	-	-
		Secondary DNS Server	-	-
		Scan Networks		
		SSID	-	-
		Security	-	-
		Password	Nein	Nein
		DHCP	Ja	Nein
		IP Address	Ja	Nein
		Subnet Mask	Ja	Nein
		Gateway	Ja	Nein
		DNS Auto	Ja	Nein
		Primary DNS Server	Ja	Nein
		Secondary DNS Server	Ja	Nein
		Manual Register		
		SSID	Ja	Nein
		Security	Ja	Nein
		Password	Nein	Nein
		DHCP	Ja	Nein
		IP Address	Ja	Nein
		Subnet Mask	Ja	Nein
		Gateway	Ja	Nein
		DNS Auto	Ja	Nein
		Primary DNS Server	Ja	Nein
		Secondary DNS Server	Ja	Nein

LEVEL 1	LEVEL 2	LEVEL 3	All File	Scene File		
Network	Wired LAN	Setting	Ja	Nein		
		Camera Remote Control	Ja	Nein		
		Detail Settings				
		DHCP	Ja	Nein		
		IP Address	Ja	Nein		
		Subnet Mask	Ja	Nein		
		Gateway	Ja	Nein		
		DNS Auto	Ja	Nein		
		Primary DNS Server	Ja	Nein		
		Secondary DNS Server	Ja	Nein		
		Modem	Setting	Ja	Nein	
			Camera Remote Control	Ja	Nein	
			Device Name	-	-	
			IP Address	-	-	
			Subnet Mask	-	-	
	File Transfer	Auto Upload (Proxy)	Ja	Nein		
		Default Upload Server	Ja	Nein		
		Clear Completed Jobs	-	-		
		Clear All Jobs	-	-		
		View Job List	-	-		
		Server Settings1/Server Settings2/Server Settings3				
		Display Name	Ja	Nein		
		Service	Ja	Nein		
		Host Name	Ja	Nein		
		Port	Ja	Nein		
		User Name	Nein	Nein		
		Password	Nein	Nein		
Passive Mode	Ja	Nein				
Destination Directory	Ja	Nein				
Using Secure Protocol	Ja	Nein				
Root Certificate	-	-				
Root Certificate Status	-	-				
Reset	-	-				
Network Reset	Reset	-	-			

LEVEL 1	LEVEL 2	LEVEL 3	All File	Scene File
Maintenance	Language	Select	Ja	Nein
	Clock Set	Time Zone	Ja	Nein
		Date Mode	Ja	Nein
		12H/24H	Ja	Nein
		Date	Nein	Nein
		Time	Nein	Nein
	All Reset	Reset	-	-
		Reset without Network	-	-
	Hours Meter	Hours (System)	-	-
		Hours (Reset)	-	-
		Reset	-	-
	Version	Version Number	-	-
		Version Up	-	-
		Lens Version Number	-	-

Von belegbaren Tasten konfigurierte Menüpunkte

Ja: Der Menüpunkt wird gespeichert.

Nein: Der Menüpunkt wird nicht gespeichert.

–: nicht gespeichert (temporäre Einstellung)

Auswahl für belegbare Tasten	All File	Scene File
ND Filter Position	Ja	Nein
Auto Iris	Ja	Nein
ATW	Ja	Nein
Focus Setting	Ja	Nein
Display	Ja	–
VF Adjust	Ja	–

Vom belegbaren Regler konfigurierte Menüpunkte

Ja: Der Menüpunkt wird gespeichert.

Nein: Der Menüpunkt wird nicht gespeichert.

–: nicht gespeichert (temporäre Einstellung)

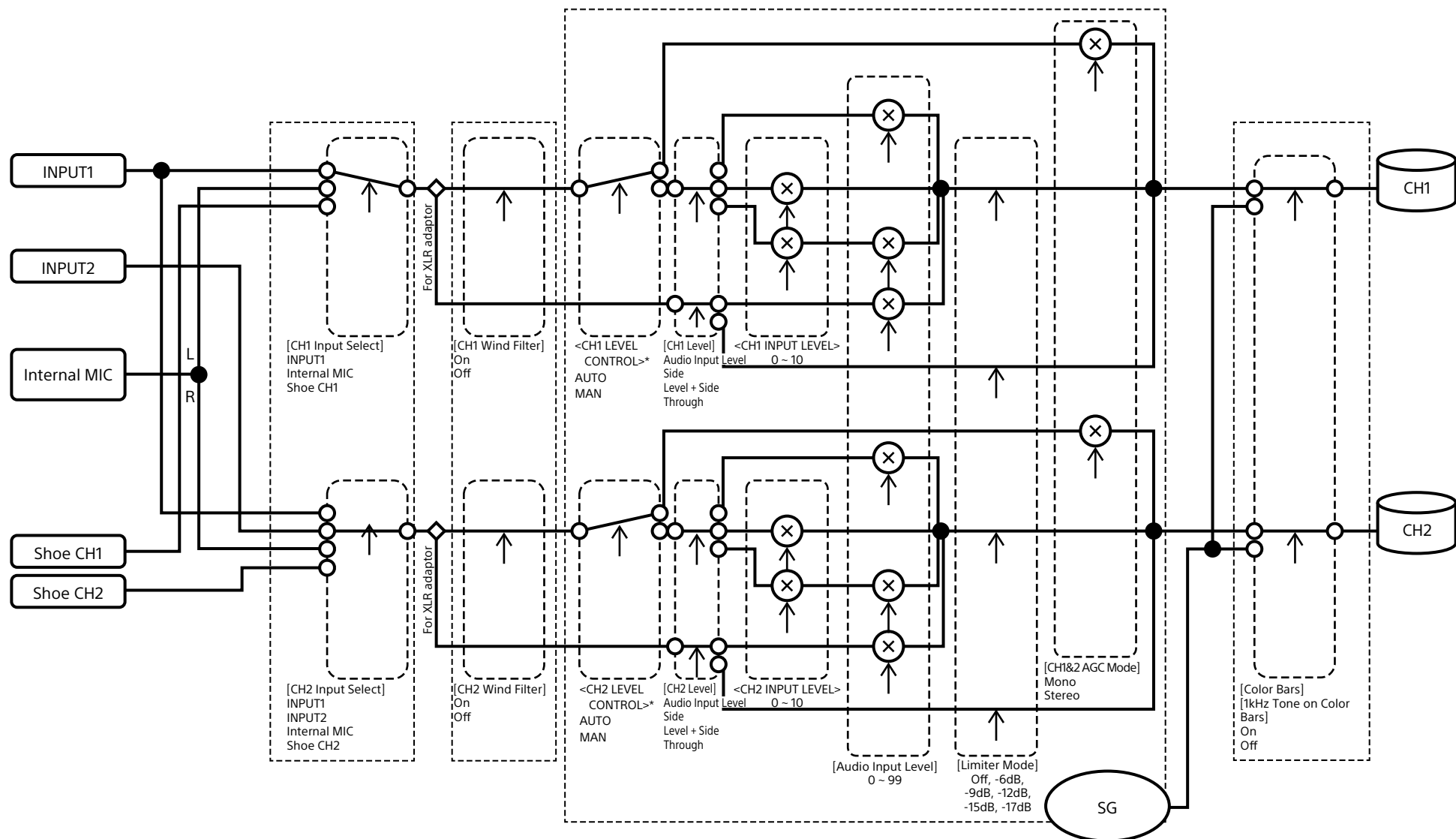
Auswahl für belegbaren Regler	All File	Scene File
IRIS	Ja	Nein
ND Filter	Ja	Nein
Audio Input Level	Ja	Nein

Blockschaltbilder

Ergänzende Informationen siehe unter „Festlegen der aufzunehmenden Audiosignale“ (Seite 46) und „User-Menü“ (Seite 70).

Audio Input (CH1&CH2)

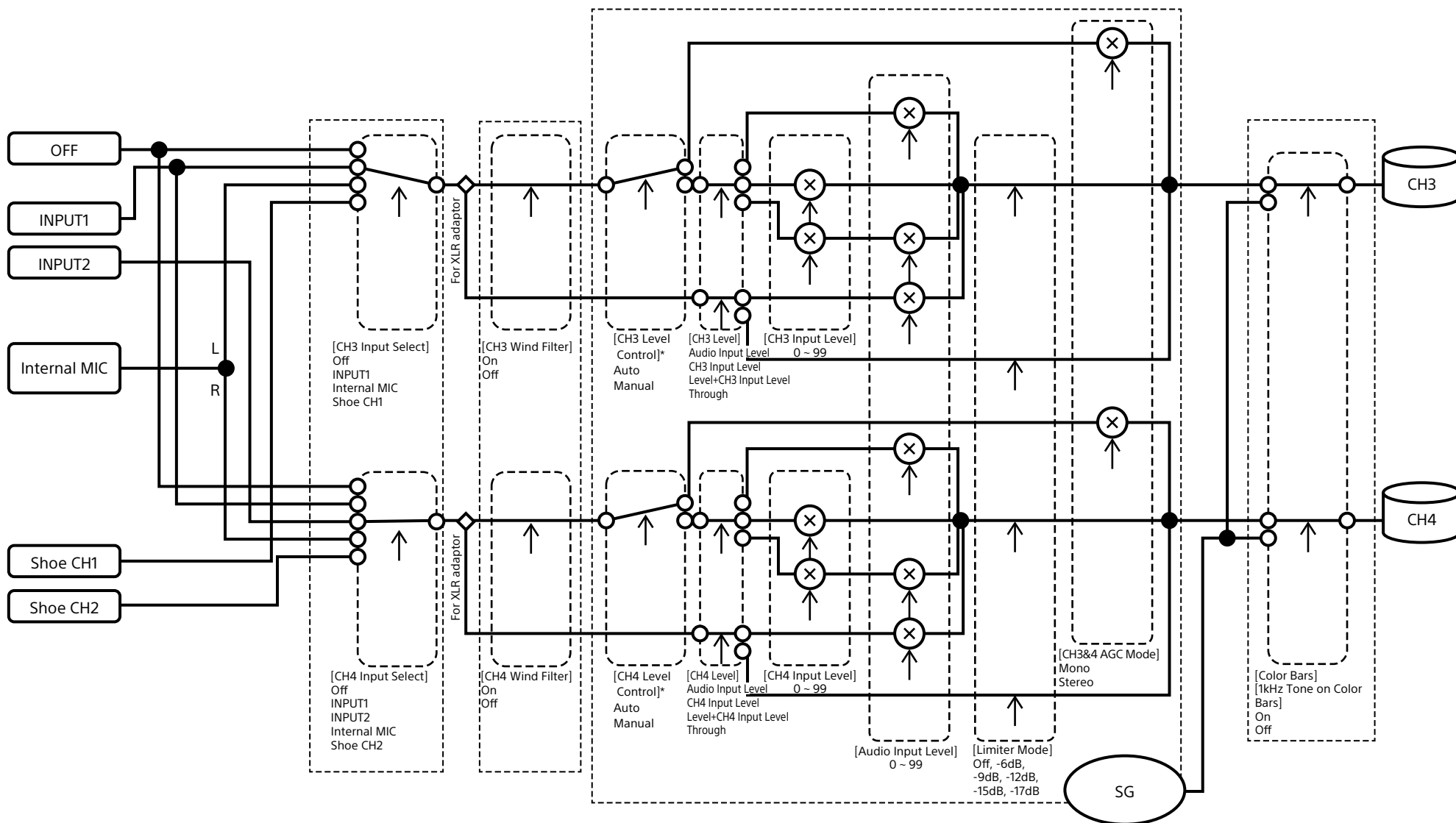
Nachfolgend ist das Blockschaltbild mit angebrachtem Handgriff abgebildet.



* Auf „Manual“ setzen, wenn Audiosignale von einem XLR-Adapter eingegeben werden.

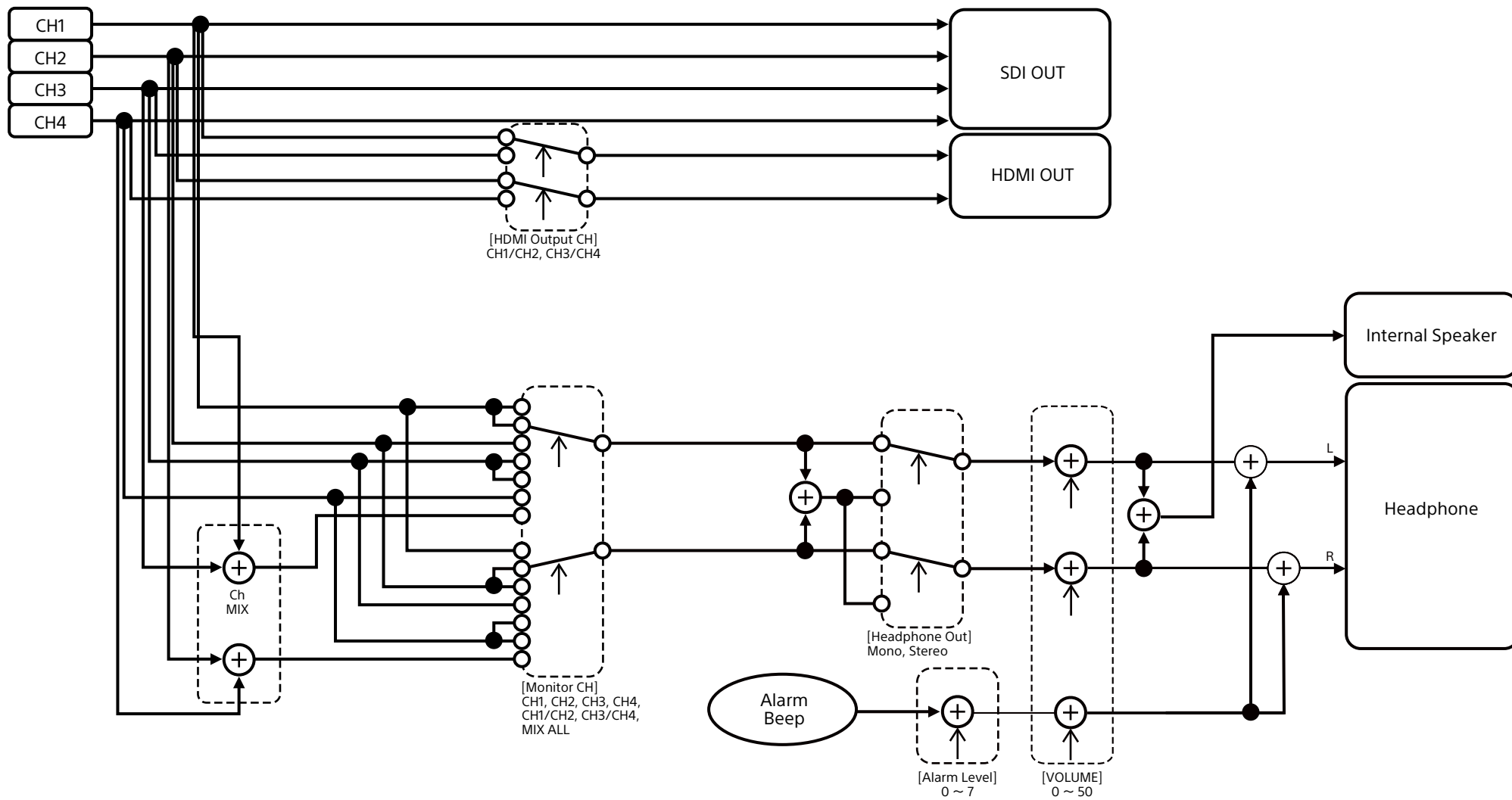
Audio Input (CH3&CH4)

Nachfolgend ist das Blockschaltbild mit angebrachtem Handgriff abgebildet.



* Auf „Manual“ setzen, wenn Audiosignale von einem XLR-Adapter eingegeben werden.

Audio Output



Aktualisieren der Software eines Objektivs mit E-Bajonett

Sie können die Software eines Objektivs mit E-Bajonett mit dem Camcorder aktualisieren. Informationen zu updatefähigen Objektiven und die entsprechende Software finden Sie auf der Website des jeweiligen Objektivs.

Überprüfen der Version

- 1 Bringen Sie ein Objektiv mit E-Bajonett an den Camcorder an (Seite 22).
- 2 Wählen Sie im Maintenance-Menü des vollständigen Menüs die Option „Version“, um die Lens Version Number (Versionsnummer des Objektivs) anzuzeigen (Seite 99).
Die Softwareversionsnummer des Objektivs mit E-Bajonett wird auf der Seite angezeigt.

Aktualisieren der Software

Versetzen Sie den Camcorder in den Massenspeichermodus (Seite 108). Aktualisieren Sie die Software gemäß der zur Objektivsoftware mitgelieferten Anleitung.

Lizenzen

MPEG-4 Visual Patent Portfolio-Lizenz

DIESES PRODUKT WIRD UNTER DER AVC PATENT PORTFOLIO LICENSE FÜR DEN PRIVATGEBRAUCH ODER ANDERE ZWECKE OHNE GEWINNERZIELUNG LIZENZIERT, UND ZWAR ZUM

- (i) CODIEREN VON VIDEODATEN IN ÜBEREINSTIMMUNG MIT DEM MPEG-4 VISUAL-STANDARD („MPEG-4-VIDEO“) UND/ ODER
- (ii) DECODIEREN VON MPEG-4-VIDEODATEN, DIE VON EINEM BENUTZER IM PRIVATEN UND NICHT KOMMERZIELLEN RAHMEN CODIERT WURDEN UND/ODER VON EINEM VIDEO-ANBIETER STAMMEN, DER ÜBER EINE LIZENZ VON MPEG LA ZUM ANBIETEN VON MPEG-4-VIDEOS VERFÜGT.

FÜR JEDLICHE ANDERE VERWENDUNG WIRD KEINE LIZENZ ERTEILT, DIES WEDER AUSDRÜCKLICH NOCH IMPLIZIT. ZUSÄTZLICHE INFORMATIONEN, EINSCHLIESSLICH INFORMATIONEN ZUR NUTZUNG FÜR WERBEZWECKE SOWIE ZUR INTERNEN UND GEWERBLICHEN NUTZUNG UND ZUR LIZENZIERUNG ERHALTEN SIE VON MPEG LA, LLC. SIEHE [HTTP://WWW.MPEGLA.COM](http://www.mpegla.com)

Zugriff auf Software, für die die GPL/LGPL gilt

Dieses Produkt verwendet Software, für die die GPL/LGPL gilt. Dies bedeutet, dass Sie berechtigt sind, auf Quellcode für diese Softwareprogramme unter den Bedingungen von GPL/LGPL zuzugreifen, ihn zu modifizieren und zu verbreiten.

Der Quellcode ist im Internet verfügbar. Verwenden Sie die folgende URL, und befolgen Sie die Anweisungen zum Herunterladen.
<https://oss.sony.net/Products/Linux/>

Bitte sehen Sie nach Möglichkeit davon ab, sich bezüglich des Inhalts des Quellcodes mit uns in Verbindung zu setzen.

Die Lizenzen sind (in englischer Sprache) im internen Speicher des Geräts abgelegt. Um die Lizenzen zu lesen, bauen Sie eine Massenspeicherverbindung zwischen dem Gerät und einem Computer auf und greifen Sie auf den Ordner „PMHOME“ - „LICENSE“ zu.

Falls Sie einen Mac benutzen, ist der Ordner „PMHOME“ - „LICENSE“ eventuell nicht verfügbar.

Um die Dateien anzuzeigen, verwenden Sie einen anderen Computer als einen Mac oder besuchen Sie die folgende URL.
<https://oss.sony.net/License/ILME-FX6/>

ENDBENUTZER-LIZENZVEREINBARUNG

IMPORTANT:

BEFORE USING THE SOFTWARE CONTAINED IN THE SOLID STATE MEMORY CAMCORDER, PLEASE READ THIS END USER LICENSE AGREEMENT (“EULA”) CAREFULLY. BY USING THE SOFTWARE YOU ARE ACCEPTING THE TERMS OF THIS EULA. IF YOU DO NOT ACCEPT THE TERMS OF THIS EULA, YOU MAY NOT USE THE SOFTWARE.

This EULA is a legal agreement between you and Sony Corporation (“SONY”). This EULA governs your rights and obligations regarding the software of SONY and/or its third party licensors (including SONY’s affiliates) and their respective affiliates (collectively, the “THIRD-PARTY SUPPLIERS”) contained in the wireless adapter, together

with any updates/ upgrades provided by SONY, any printed, on-line or other electronic documentation for such software, and any data files created by operation of such software (collectively, the “SOFTWARE”).

Notwithstanding the foregoing, any software in the SOFTWARE having a separate end user license agreement (including, but not limited to, GNU General Public license and Lesser/Library General Public License) shall be covered by such applicable separate end user license agreement in lieu of the terms of this EULA to the extent required by such separate end user license agreement (“EXCLUDED SOFTWARE”).

SOFTWARE LICENSE

The SOFTWARE is licensed, not sold. The SOFTWARE is protected by copyright and other intellectual property laws and international treaties.

COPYRIGHT

All right and title in and to the SOFTWARE (including, but not limited to, any images, photographs, animation, video, audio, music, text and “applets” incorporated into the SOFTWARE) is owned by SONY or one or more of the THIRD-PARTY SUPPLIERS.

GRANT OF LICENSE

SONY grants you a limited license to use the SOFTWARE solely in connection with the wireless adapter and only for your individual use. SONY and the THIRD-PARTY SUPPLIERS expressly reserve all rights, title and interest (including, but not limited to, all intellectual property rights) in and to the SOFTWARE that this EULA does not specifically grant to you.

REQUIREMENTS AND LIMITATIONS

You may not copy, publish, adapt, redistribute, attempt to derive source code, modify, reverse engineer, decompile, or disassemble any of the SOFTWARE, whether in whole or in part, or create any derivative works from or of the SOFTWARE unless such derivative works are intentionally facilitated by the SOFTWARE. You may not modify or tamper with any digital rights management functionality of the SOFTWARE. You may not bypass, modify, defeat or circumvent any of the functions or protections of the SOFTWARE or any mechanisms operatively linked to the SOFTWARE. You

may not separate any individual component of the SOFTWARE for use on more than one wireless adapter unless expressly authorized to do so by SONY. You may not remove, alter, cover or deface any trademarks or notices on the SOFTWARE. You may not share, distribute, rent, lease, sublicense, assign, transfer or sell the SOFTWARE. The software, network services or other products other than SOFTWARE upon which the SOFTWARE’S performance depends might be interrupted or discontinued at the discretion of the suppliers (software suppliers, service suppliers, or SONY). SONY and such suppliers do not warrant that the SOFTWARE, network services, contents or other products will continue to be available, or will operate without interruption or modification.

EXCLUDED SOFTWARE AND OPEN SOURCE COMPONENTS

Notwithstanding the foregoing limited license grant, you acknowledge that the SOFTWARE may include EXCLUDED SOFTWARE. Certain EXCLUDED SOFTWARE may be covered by open source software licenses (“Open Source Components”), which means any software licenses approved as open source licenses by the Open Source Initiative or any substantially similar licenses, including but not limited to any license that, as a condition of distribution of the software licensed under such license, requires that the distributor make the software available in source code format. If and to the extent disclosure is required, please visit www.sony.com/linux or other SONY-designated web site for a list of applicable OPEN SOURCE COMPONENTS included in the SOFTWARE from time to time, and the applicable terms and conditions governing its use. Such terms and conditions may be changed by the applicable third party at any time without liability to you. To the extent required by the licenses covering EXCLUDED SOFTWARE, the terms of such licenses will apply in lieu of the terms of this EULA. To the extent the terms of the licenses applicable to EXCLUDED SOFTWARE prohibit any of the restrictions in this EULA with respect to such EXCLUDED SOFTWARE, such restrictions will not apply to such EXCLUDED SOFTWARE. To the extent the terms of the licenses applicable to Open Source Components require SONY to make an offer to provide source code in connection with the SOFTWARE, such offer is hereby made.

USE OF SOFTWARE WITH COPYRIGHTED MATERIALS

The SOFTWARE may be capable of being used by you to view, store, process and/or use content created by you and/or third parties. Such content may be protected by copyright, other intellectual property laws, and/or agreements. You agree to use the SOFTWARE only in compliance with all such laws and agreements that apply to such content. You acknowledge and agree that SONY may take appropriate measures to protect the copyright of content stored, processed or used by the SOFTWARE. Such measures include, but are not limited to, counting the frequency of your backup and restoration through certain SOFTWARE features, refusal to accept your request to enable restoration of data, and termination of this EULA in the event of your illegitimate use of the SOFTWARE.

CONTENT SERVICE

PLEASE ALSO NOTE THAT THE SOFTWARE MAY BE DESIGNED TO BE USED WITH CONTENT AVAILABLE THROUGH ONE OR MORE CONTENT SERVICES ("CONTENT SERVICE"). USE OF THE SERVICE AND THAT CONTENT IS SUBJECT TO THE TERMS OF SERVICE OF THAT CONTENT SERVICE. IF YOU DECLINE TO ACCEPT THOSE TERMS, YOUR USE OF THE SOFTWARE WILL BE LIMITED. You acknowledge and agree that certain content and services available through the SOFTWARE may be provided by third parties over which SONY has no control. USE OF THE CONTENT SERVICE REQUIRES AN INTERNET CONNECTION. THE CONTENT SERVICE MAY BE DISCONTINUED AT ANY TIME.

INTERNET CONNECTIVITY AND THIRD PARTY SERVICES

You acknowledge and agree that access to certain SOFTWARE features may require an Internet connection for which you are solely responsible. Further, you are solely responsible for payment of any third party fees associated with your Internet connection, including but not limited to Internet service provider or airtime charges. Operation of the SOFTWARE may be limited or restricted depending on the capabilities, bandwidth or technical limitations of your Internet connection and service. The provision, quality and security of such Internet connectivity are the sole responsibility of the third party providing such service.

EXPORT AND OTHER REGULATIONS

You agree to comply with all applicable export and re-export restrictions and regulations of the area or country in which you reside, and not to transfer, or authorize the transfer, of the SOFTWARE to a prohibited country or otherwise in violation of any such restrictions or regulations.

HIGH RISK ACTIVITIES

The SOFTWARE is not fault-tolerant and is not designed, manufactured or intended for use or resale as on-line control equipment in hazardous environments requiring fail-safe performance, such as in the operation of nuclear facilities, aircraft navigation or communication systems, air traffic control, direct life support machines, or weapons systems, in which the failure of the SOFTWARE could lead to death, personal injury, or severe physical or environmental damage ("HIGH RISK ACTIVITIES"). SONY, each of the THIRD-PARTY SUPPLIERS, and each of their respective affiliates specifically disclaim any express or implied warranty, duty or condition of fitness for HIGH RISK ACTIVITIES.

EXCLUSION OF WARRANTY ON SOFTWARE

You acknowledge and agree that use of the SOFTWARE is at your sole risk and that you are responsible for use of the SOFTWARE. The SOFTWARE is provided "AS IS," without warranty, duty or condition of any kind.

SONY AND EACH OF THE THIRD-PARTY SUPPLIERS (for purposes of this Section, SONY and each of the THIRD-PARTY SUPPLIERS shall be collectively referred to as "SONY") EXPRESSLY DISCLAIM ALL WARRANTIES, DUTIES OR CONDITIONS, EXPRESS OR IMPLIED, INCLUDING, BUT NOT LIMITED TO, THE IMPLIED WARRANTIES OF MERCHANTABILITY, NONINFRINGEMENT AND FITNESS FOR A PARTICULAR PURPOSE. SONY DOES NOT WARRANT OR MAKE ANY CONDITIONS OR REPRESENTATIONS (A) THAT THE FUNCTIONS CONTAINED IN ANY OF THE SOFTWARE WILL MEET YOUR REQUIREMENTS OR THAT THEY WILL BE UPDATED, (B) THAT THE OPERATION OF ANY OF THE SOFTWARE WILL BE CORRECT OR ERROR-FREE OR THAT ANY DEFECTS WILL BE CORRECTED, (C) THAT THE SOFTWARE WILL NOT DAMAGE ANY OTHER SOFTWARE, HARDWARE OR DATA, (D) THAT ANY SOFTWARE, NETWORK SERVICES (INCLUDING THE INTERNET) OR PRODUCTS (OTHER

THAN THE SOFTWARE) UPON WHICH THE SOFTWARE'S PERFORMANCE DEPENDS WILL CONTINUE TO BE AVAILABLE, UNINTERRUPTED OR UNMODIFIED, AND (E) REGARDING THE USE OR THE RESULTS OF THE USE OF THE SOFTWARE IN TERMS OF ITS CORRECTNESS, ACCURACY, RELIABILITY, OR OTHERWISE.

NO ORAL OR WRITTEN INFORMATION OR ADVICE GIVEN BY SONY OR AN AUTHORIZED REPRESENTATIVE OF SONY SHALL CREATE A WARRANTY, DUTY OR CONDITION OR IN ANY WAY INCREASE THE SCOPE OF THIS WARRANTY. SHOULD THE SOFTWARE PROVE DEFECTIVE YOU ASSUME THE ENTIRE COST OF ALL NECESSARY SERVICING, REPAIR OR CORRECTION. SOME JURISDICTIONS DO NOT ALLOW THE EXCLUSION OF IMPLIED WARRANTIES, SO THESE EXCLUSIONS MAY NOT APPLY TO YOU.

LIMITATION OF LIABILITY

SONY AND EACH OF THE THIRD-PARTY SUPPLIERS (for purposes of this Section, SONY and each of the THIRD-PARTY SUPPLIERS shall be collectively referred to as "SONY") SHALL NOT BE LIABLE FOR ANY INCIDENTAL OR CONSEQUENTIAL DAMAGES FOR BREACH OF ANY EXPRESS OR IMPLIED WARRANTY, BREACH OF CONTRACT, NEGLIGENCE, STRICT LIABILITY OR UNDER ANY OTHER LEGAL THEORY RELATED TO THE SOFTWARE, INCLUDING, BUT NOT LIMITED TO, ANY DAMAGES ARISING OUT OF LOSS OF PROFITS, LOSS OF REVENUE, LOSS OF DATA, LOSS OF USE OF THE SOFTWARE OR ANY ASSOCIATED HARDWARE, DOWN TIME AND USER'S TIME, EVEN IF ANY OF THEM HAVE BEEN ADVISED OF THE POSSIBILITY OF SUCH DAMAGES. IN ANY CASE, EACH AND ALL OF THEIR AGGREGATE LIABILITY UNDER ANY PROVISION OF THIS EULA SHALL BE LIMITED TO THE AMOUNT ACTUALLY PAID FOR THE PRODUCT. SOME JURISDICTIONS DO NOT ALLOW THE EXCLUSION OR LIMITATION OF INCIDENTAL OR CONSEQUENTIAL DAMAGES, SO THE ABOVE EXCLUSION OR LIMITATION MAY NOT APPLY TO YOU.

CONSENT TO USE OF NON-PERSONAL INFORMATION, LOCATION DATA, DATA SECURITY

You acknowledge and agree that SONY and its affiliates, partners and agents may read, collect, transfer, process and store certain information

collected from the SOFTWARE, including but not limited to information about (i) the SOFTWARE and (ii) the software applications, contents and peripheral devices that interact with your wireless adapter and the SOFTWARE ("Information"). Information includes, but is not limited to: (1) unique identifiers relating to your wireless adapter and its components; (2) performance of the wireless adapter, the SOFTWARE and their components; (3) configurations of your wireless adapter, the SOFTWARE and the software applications, contents and peripheral devices that interact with the wireless adapter and the SOFTWARE; (4) use and frequency of use of the functions of (x) the SOFTWARE, and (y) the software applications, contents and peripheral devices that interact with the SOFTWARE; and (5) location data, as indicated below. SONY and its affiliates, partners and agents may use and disclose Information subject to applicable laws in order to improve its products and services or to provide products or services to you. Such uses include, but are not limited to: (a) administering the functionalities of the SOFTWARE; (b) to improve, service, update or upgrade the SOFTWARE; (c) improving, developing and enhancing the current and future products and services of SONY and other parties; (d) to provide you with information about the products and services offered by SONY and other parties; (e) complying with applicable laws or regulations; and (f) to the extent offered, providing you with location-based services of SONY and other parties, as indicated below. In addition, SONY retains the right to use Information to protect itself and third parties from illegal, criminal or harmful conduct.

Certain services available through the SOFTWARE may rely upon location information, including, but not limited to, the geographic location of the wireless adapter. You acknowledge that for the purpose of providing such services, SONY, the THIRD-PARTY SUPPLIERS or their partners may collect, archive, process and use such location data, and that such services are governed by the privacy policies of SONY or such third party. By reviewed the privacy policies applicable to such services and consent to such activities.

SONY, its affiliates, partners and agents will not intentionally use Information to personally identify the owner or user of the SOFTWARE without your

knowledge or consent. Any use of Information will be in accordance with the privacy policies of SONY or such third party.

Please contact applicable contact address of each area or country for SONY's current privacy policy. Please contact applicable third parties for privacy policies relating to personally identifiable and other information you provide when you use or access third party software or services.

Information may be processed, stored or transferred to SONY, its affiliates or agents which are located in countries outside of your country of residence. Data protection and information privacy laws in certain countries may not offer the same level of protection as your country of residence and you may have fewer legal rights in relation to Information processed and stored in, or transferred to, such countries. SONY will use reasonable efforts to take appropriate technical and organizational steps to prevent unauthorized access to or disclosure of Information, but does not warrant it will eliminate all risk of misuse of such Information.

AUTOMATIC UPDATE FEATURE

From time to time, SONY or the THIRD-PARTY SUPPLIERS may automatically update or otherwise modify the SOFTWARE, including, but not limited to, for purposes of enhancement of security functions, error correction and improvement of functions, at such time as you interact with SONY's or third parties' servers, or otherwise. Such updates or modifications may delete or change the nature of features or other aspects of the SOFTWARE, including, but not limited to, functions you may rely upon. You acknowledge and agree that such activities may occur at SONY's sole discretion and that SONY may condition continued use of the SOFTWARE upon your complete installation or acceptance of such update or modifications. Any updates/modifications shall be deemed to be, and shall constitute part of, the SOFTWARE for purposes of this EULA. By acceptance of this EULA, you consent to such update/modification.

ENTIRE AGREEMENT, WAIVER, SEVERABILITY

This EULA and SONY's privacy policy, each as amended and modified from time to time, together constitute the entire agreement between you and SONY with respect

to the SOFTWARE. The failure of SONY to exercise or enforce any right or provision of this EULA shall not constitute a waiver of such right or provision. If any part of this EULA is held invalid, illegal, or unenforceable, that provision shall be enforced to the maximum extent permissible so as to maintain the intent of this EULA, and the other parts will remain in full force and effect.

GOVERNING LAW AND JURISDICTION

The United Nations Convention on Contracts for the International Sale of Goods shall not apply to this EULA. This EULA shall be governed by the laws of Japan, without regards to conflict of laws provisions. Any dispute arising out of this EULA shall be subject to the exclusive venue of the Tokyo District Court in Japan, and the parties hereby consent to the venue and jurisdiction of such courts.

EQUITABLE REMEDIES

Notwithstanding anything contained in this EULA to the contrary, you acknowledge and agree that any violation of or noncompliance with this EULA by you will cause irreparable harm to SONY, for which monetary damages would be inadequate, and you consent to SONY obtaining any injunctive or equitable relief that SONY deems necessary or appropriate in such circumstances. SONY may also take any legal and technical remedies to prevent violation of and/or to enforce this EULA, including, but not limited to, immediate termination of your use of the SOFTWARE, if SONY believes in its sole discretion that you are violating or intend to violate this EULA. These remedies are in addition to any other remedies SONY may have at law, in equity or under contract.

TERMINATION

Without prejudice to any of its other rights, SONY may terminate this EULA if you fail to comply with any of its terms. In case of such termination, you must: (i) cease all use, and destroy any copies, of the SOFTWARE; (ii) comply with the requirements in the section below entitled "Your Account Responsibilities".

AMENDMENT

SONY RESERVES THE RIGHT TO AMEND ANY OF THE TERMS OF THIS EULA AT ITS SOLE DISCRETION BY POSTING NOTICE ON A SONY DESIGNATED WEB SITE, BY

EMAIL NOTIFICATION TO AN EMAIL ADDRESS PROVIDED BY YOU, BY PROVIDING NOTICE AS PART OF THE PROCESS IN WHICH YOU OBTAIN UPGRADES/ UPDATES OR BY ANY OTHER LEGALLY RECOGNIZABLE FORM OF NOTICE. If you do not agree to the amendment, you should promptly contact SONY for instructions. Your continued use of the SOFTWARE after the effective date of any such notice shall be deemed your agreement to be bound by such amendment.

THIRD-PARTY BENEFICIARIES

Each THIRD-PARTY SUPPLIER is an express intended thirdparty beneficiary of, and shall have the right to enforce, each provision of this EULA with respect to the SOFTWARE of such party.

Should you have any questions concerning this EULA, you may contact SONY by writing to SONY at applicable contact address of each area or country.

Copyright © 2012 Sony Corporation.

Lizenzen für quelloffene Software

Auf der Grundlage von Lizenzverträgen zwischen Sony und den Software-Rechteinhabern verwendet dieses Produkt freie Software.

Um den Anforderungen der Software-Rechteinhaber gerecht zu werden ist Sony verpflichtet, Sie über den Inhalt dieser Lizenzen informieren.

Die Lizenzen sind (in englischer Sprache) im internen Speicher des Geräts abgelegt. Um die Lizenzen zu lesen, bauen Sie eine Massenspeicherverbindung zwischen dem Gerät und einem Computer auf und greifen Sie auf den Ordner „PMHOME“ - „LICENSE“ zu.

Falls Sie einen Mac benutzen, ist der Ordner „PMHOME“ - „LICENSE“ eventuell nicht verfügbar.

Um die Dateien anzuzeigen, verwenden Sie einen anderen Computer als einen Mac oder besuchen Sie die folgende URL.

<https://oss.sony.net/License/ILME-FX6/>

Technische Daten

Allgemeines

Gewicht

- ca. 890 g (nur Hauptgehäuse)
- ca. 2,59 kg (einschließlich Objektiv
SEL24105G, Streulichtblende, Akku
(BP-U35), Sucher, Handgriff, Griff)

Abmessungen

Siehe Seite 133.

Betriebsspannung

19,5 V DC (18,0 V bis 20,5 V)

Leistungsaufnahme

- ca. 18,0 W (Gehäuse, Objektiv, Aufzeichnung
mit XAVC-I QFHD 59.94P, Sucher
aktiv, kein externes Gerät
angeschlossen)
- ca. 36,0 W (Gehäuse, Objektiv, Aufzeichnung
mit XAVC-I QFHD 59.94P (S&Q
120 fps), Sucher aktiv, HDMI, SDI,
externes Gerät angeschlossen)

Betriebstemperatur

0 °C bis 40 °C

Lagertemperatur

-20 °C bis +60 °C

Betriebszeit im Dauerbetrieb

- ca. 105 Minuten (mit BP-U35)
(Gehäuse, Objektiv, Aufzeichnung
mit XAVC-I QFHD 59.94P, Sucher
aktiv, kein externes Gerät
angeschlossen)

Aufzeichnungsformat (Video)

XAVC Intra

- XAVC-I 4K/QFHD-Modus:
VBR, Bitrate max. 600 Mbit/s,
MPEG-4 AVC/H.264
- XAVC-I HD-Modus:
CBG, Bitrate max. 223 Mbit/s,
MPEG-4 AVC/H.264

XAVC Long

- XAVC-L QFHD-Modus:
VBR, Bitrate max. 150 Mbit/s,
MPEG-4 H.264/AVC
- XAVC-L HD 50-Modus:
VBR, Bitrate max. 50 Mbit/s,
MPEG-4 H.264/AVC
- XAVC-L HD 35-Modus:
VBR, Bitrate max. 35 Mbit/s,
MPEG-4 H.264/AVC

Aufzeichnungsformat (Audio)

LPCM 24 Bit, 48 kHz, 4 Kanal

Bildrate bei der Aufzeichnung

XAVC Intra

- XAVC-I 4K-Modus:
4096×2160/59.94P, 50P, 29.97P,
25P, 24P, 23.98P
- XAVC-I QFHD-Modus:
3840×2160/59.94P, 50P, 29.97P,
25P, 23.98P
- XAVC-I HD-Modus:
1920×1080/59.94P, 50P, 29.97P,
25P, 23.98P

XAVC Long

- XAVC-L QFHD-Modus:
3840×2160/59.94P, 50P, 29.97P,
25P, 23.98P
- XAVC-L HD 50-Modus:
1920×1080/59.94P, 50P, 29.97P,
25P, 23.98P
- XAVC-L HD 35-Modus:
1920×1080/59.94P, 50P, 29.97P,
25P, 23.98P

Aufnahme-/Wiedergabedauer

XAVC Intra

- XAVC-I QFHD-Modus:
59.94P
ca. 30 Minuten
(mit CEA-G160T)
- XAVC-I HD-Modus:
59.94P

ca. 78 Minuten
(mit CEA-G160T)

XAVC Long

- XAVC-L QFHD-Modus:
59.94P
ca. 115 Minuten
(mit CEA-G160T)
- XAVC-L HD 50-Modus:
59.94P
ca. 155 Minuten
(mit CEA-G80T)
- XAVC-L HD 35-Modus:
59.94P
ca. 210 Minuten
(mit CEA-G80T)

[Hinweis]

Die Aufnahme- bzw. Wiedergabedauer kann aufgrund der Nutzungsbedingungen und Speichereigenschaften schwanken. Die Aufnahme- und Wiedergabedauern gelten für kontinuierliche Aufzeichnung als ein einziger Clip. Die tatsächlichen Dauern können je nach Anzahl der aufgezeichneten Clips kürzer sein.

Kamera

Bildgebungsgerät (Typ)

Einzelchip-CMOS-Bildsensor mit 35 mm
Vollbildäquivalent

Anzahl der Pixel

12,9 Mio. (gesamt)
10,2 Mio. (effektiv)

Autofokus

Erkennungsmethode: Phasenerkennung/
Kontrasterkennung

Interne ND-Filter

CLEAR: OFF
1: 1/4ND
2: 1/16ND
3: 1/64ND
Linear variabler ND-Filter: 1/4ND bis 1/128ND

ISO-Empfindlichkeit

ISO 800/12800 (Modus Cine EI, D55-
Lichtquelle)

Objektivgewinde

E-Bajonett

Belichtungsspielraum

15+ Stopps

Verschlussgeschwindigkeit

64F bis 1/8000 s (23.98P)

Öffnungswinkel

5,6° bis 360°, 2 bis 64 Einzelbilder

Zeitlupe & Zeitraffer

XAVC QFHD: 1 fps bis 120 fps
XAVC HD: 1 fps bis 240 fps
XAVC 4K: 1 fps bis 60 fps
XAVC HD (S35): 1 fps bis 120 fps

Weißabgleich

2000 K bis 15000 K

Gain

-3 dB bis +30 dB (in Schritten von 1 dB)

Grundlegender Look

S-Cinetone, Standard, Still, ITU709, s709,
709(800%), S-Log3, HLG Live,
HLG Natural

Audio

Abtastrate

48 kHz

Quantisierung

24 Bit

Frequenzantwort

XLR-Eingang, MIC-Modus: 20 Hz bis 20 kHz
(±3 dB oder weniger)
XLR-Eingang, LINE-Modus: 20 Hz bis 20 kHz
(±3 dB oder weniger)

Dynamikbereich

XLR-Eingang, MIC-Modus: 80 dB (typ.)

XLR-Eingang, LINE-Modus: 90 dB (typ.)
 Verzerrung
 XLR-Eingang, MIC-Modus: 0,08% oder weniger (Eingangsspegel –40 dBu)
 XLR-Eingang, LINE-Modus: 0,08% oder weniger (Eingangsspegel +14 dBu)
 Eingebauter Lautsprecher
 Mono
 Internes Mikrofon
 Mono
 Internes Mikrofon des Handgriffs
 Stereo-Elektret-Kondensatormikrofon, omnidirektional

[Hinweis]

Wenn der Handgriff angebracht ist, wird allein dessen internes Mikrofon aktiviert.

Ein-/Ausgänge

Eingänge

INPUT 1/2:
 XLR-Typ, 3-polig, weiblich
 LINE / MIC / MIC+48V schaltbar
 MIC: Referenz –30 dBu bis –80 dBu
 TC IN:
 BNC-Typ

Ausgänge

SDI OUT:
 BNC-Typ, 12G-SDI, 6G-SDI, 3G-SDI (Level A/B), HD-SDI
 Kopfhörer (Miniklinke):
 –16 dBu (Referenz Ausgangsspegel, maximale Monitorlautstärke, 16 Ω Last)
 HDMI:
 Typ A, 19-polig
 TC OUT:
 BNC-Typ

Sonstige

DC IN:
 EIAJ-konform, 18 V bis 20,5 V DC
 Multifunktionaler Anschlussbuchse:
 Dediziert (21-polig)
 REMOTE:
 2,5 mm, 3-polig, Mini-Sub-Anschluss
 Anschluss für Griff-Fernsteuerung:
 3,5 mm, 4-polig, Stereo-Minibuchse (für Griff-Fernsteuerung bereitgestellt)
 USB-C:
 USB 3.2 Gen. 1
 USB-/Mehrfachanschluss:
 kompatibel mit USB 2.0-Standard, Typ Micro B für Massenspeicher (1)
 VF:
 Dediziert (40-polig)

Anzeige

Sucher (LCD)

Bildschirmgröße
 8,8 cm (3,5 Zoll) Diagonale
 Bildformat
 16:9
 Anzahl der Pixel
 1280 (H) × 720 (V)

Medieneinschub

Einschub für CFexpress Typ A/SD-Karte (2)

WLAN

Unterstützte Standards
 IEEE 802.11 a/b/g/n/ac (ILME-FX6V/VK)
 IEEE 802.11 b/g/n (ILME-FX6T/TK)
 Frequenzband
 2,4 GHz
 5 GHz (nur ILME-FX6V/VK)
 Unterstützte Verschlüsselung
 WEP/WPA-PSK/WPA2-PSK
 Verbindungsmethode
 Wi-Fi Protected Setup™ (WPS)/Manuell
 Zugriffsmethode
 Infrastrukturmodus

Akkuladegerät (BC-CU1)

Gewicht
 ca. 60 g
 Abmessungen
 ca. 57 × 26 × 101 mm
 (Breite / Höhe / Tiefe)
 Eingang
 19,5 V DC, 26 W
 Ausgang
 16,4 V DC, 1,4 A
 Betriebstemperatur
 0 °C bis 40 °C
 Lagertemperatur
 –20 °C bis +60 °C

Im Lieferumfang enthaltenes Zubehör

AC-Netzteil (1)
 Netzkabel (1)
 Akkuladegerät (1)
 Akkusatz (1)
 Handgriff (1)
 LCD-Monitor (1)
 USB-C-Kabel (1)
 Griff-Fernsteuerung (1)
 LCD-Blende (1)
 Zubehörschuhsatz (1)
 (Zubehörschuh (1), Zubehörschuhfeder (1), Schrauben (4))
 Schutzkappe für Objektivfassung (1)
 Schutzkappe für Handgriffanschluss (1)
 Vor Verwendung dieses Geräts (1)
 Garantieheft (1)

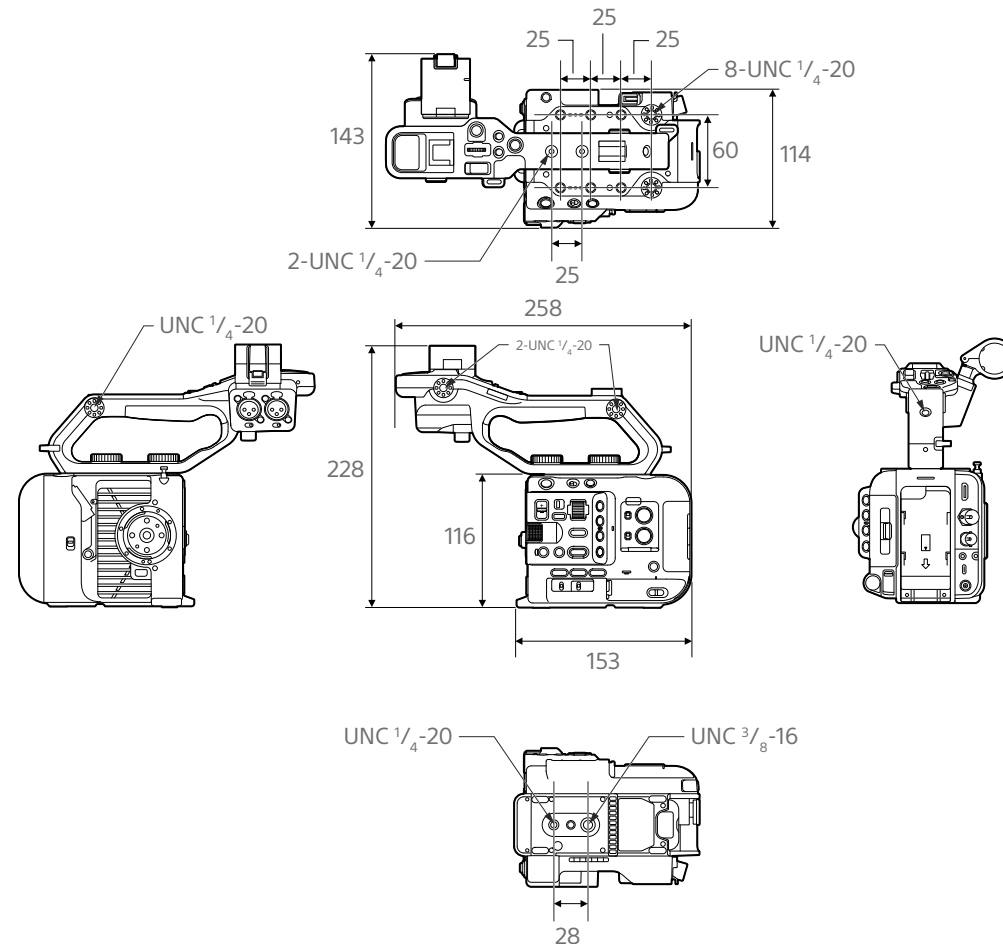
Gestaltung und technische Daten können jederzeit ohne Ankündigung geändert werden.

Hinweise

- Führen Sie immer eine Probeaufnahme aus, und bestätigen Sie, dass die Aufnahme erfolgreich war. SONY KANN KEINE HAFTUNG FÜR SCHÄDEN JEDER ART, EINSCHLISSLICH ABER NICHT BEGRENZT AUF KOMPENSATION ODER ERSTATTUNG, AUFGRUND VON FEHLFUNKTION DIESES GERÄTS ODER SEINER DATENTRÄGER ODER JEDIGEN ANDEREN DATENTRÄGERN ODER SPEICHERSYSTEMEN ZUR AUFNAHME VON INHALTEN JEDER ART ÜBERNEHMEN.
- Bestätigen Sie vor dem Gebrauch immer, dass das Gerät richtig arbeitet. SONY KANN KEINE HAFTUNG FÜR SCHÄDEN JEDER ART, EINSCHLISSLICH ABER NICHT BEGRENZT AUF KOMPENSATION ODER ERSTATTUNG, AUFGRUND VON VERLUST VON AKTUELLEN ODER ERWARTETEN PROFITEN DURCH FEHLFUNKTION DIESES GERÄTS ODER AUS JEDIGEM ANDEREN GRUND, ENTWEDER WÄHREND DER GARANTIEFRIST ODER NACH ABLAUF DER GARANTIEFRIST, ÜBERNEHMEN.
- SONY KANN KEINE HAFTUNG FÜR ANSPRÜCHE JEDER ART VON DEN BENUTZERN DIESES GERÄTS ODER VON DRITTER SEITE ÜBERNEHMEN.
- SONY KANN KEINE HAFTUNG FÜR VERLUST, RETTUNG ODER WIEDERHERSTELLUNG VON DATEN IM INTERNEN SPEICHERSYSTEM, AUF AUFZEICHNUNGSMEDIEN ODER ANDEREN MEDIEN BZW. SPEICHERSYSTEMEN ÜBERNEHMEN.
- SONY KANN KEINE HAFTUNG FÜR DIE BEENDIGUNG ODER EINSTELLUNG VON DIENSTLEISTUNGEN BEZÜGLICH DIESES GERÄTS GLEICH AUS WELCHEM GRUND ÜBERNEHMEN.

Äußere Abmessungen

Einheit: mm



Abmessungen sind ungefähre Werte.

Marken

- **α** ist ein Warenzeichen der Sony Corporation.
- XAVC und **XAVC** sind eingetragene Marken der Sony Corporation.
- Die Begriffe HDMI und HDMI High-Definition Multimedia Interface sowie das HDMI-Logo sind Marken oder eingetragene Marken von HDMI Licensing Administrator, Inc. in den Vereinigten Staaten und anderen Ländern.
- Microsoft und Windows sind Marken oder eingetragene Marken von Microsoft Corporation in den USA und anderen Ländern.
- Mac und macOS sind in den USA und anderen Ländern eingetragene Marken von Apple Inc.
- „Catalyst Browse“, „Content Browser Mobile“ und das „Content Browser Mobile“-Logo sind Marken oder eingetragene Marken der Sony Corporation.
- iOS ist eine eingetragene Marke oder Marke von Cisco Systems, Inc. und/oder seinen Tochtergesellschaften in den USA und bestimmten anderen Ländern.
- Android, Google Play sind Marken von Google Inc.
- Wi-Fi, das Wi-Fi-Logo und Wi-Fi PROTECTED SETUP sind Marken oder eingetragene Marken der Wi-Fi Alliance.
- Die N-Markierung ist eine Marke oder eingetragene Marke von NFC Forum, Inc. in den USA und anderen Ländern.
- Das SDXC-Logo ist eine Marke von SD-3C, LLC.
- CFexpress und das CFexpress Type A-Logo sind Marken der CompactFlash Association.

Alle weiteren Firmen- und Produktnamen sind eingetragene Marken oder Marken ihrer jeweiligen Eigentümer. Geschützte Objekte sind in diesem Dokument nicht durch [™] oder [®] gekennzeichnet.

Exmor R
CMOS Sensor

HDMI

XAVC

SD V90
XC II

CF
express
™ A