

Nikon

NIKKOR

NIKKOR Z 400mm f/4.5 VR S

Referenzanleitung

- Lesen Sie dieses Dokument vor dem Gebrauch des Produkts gründlich durch.
- Lesen Sie unbedingt den Abschnitt "Sicherheitshinweise" (Seite 4), damit die ordnungsgemäße Verwendung des Produkts gewährleistet ist.
- Bewahren Sie das Dokument nach dem Lesen zur künftigen Referenz gut zugänglich auf.

NIKON CORPORATION

© 2022 Nikon Corporation



SB3F02(12)
7MMA9412-02

De

Inhaltsverzeichnis

Einleitung	3
Bevor Sie beginnen	3
Sicherheitshinweise	4
Benutzen des Objektivs	7
Objektivteile: Namen und Funktionen	7
Ansetzen und Abnehmen	17
Anbringen und Abnehmen der Gegenlichtblende	20
Speicher abrufen	23
Verwenden des Stativadapters	25
Bildstabilisator (VR)	28
Vorsichtsmaßnahmen	29
Objektivpflege	31
Technische Hinweise	32
Kameras mit AF-Hilfslicht	32
Verwenden des Objektivs an Kameras mit integriertem Blitzgerät	33
Zubehör	34
Technische Daten	36
Hinweise	38

Einleitung

Bevor Sie beginnen

Bitte lesen Sie sorgfältig diese Anleitung, bevor Sie dieses Produkt verwenden.

Ziehen Sie außerdem die mit Ihrer Kamera gelieferte Dokumentation zu Rate.

- Dieses Objektiv ist ausschließlich für den Gebrauch an spiegellosen Kameras mit Nikon-Z-Bajonett vorgesehen.
- Stellen Sie sicher, dass auf der Kamera die neueste Firmware-Version installiert ist. Mit älteren Versionen erkennt die Kamera möglicherweise das Objektiv nicht korrekt und manche Funktionen stehen eventuell nicht zur Verfügung. Die neueste Version der Kamera-Firmware kann im Nikon Download-Center unter der folgenden Internetadresse heruntergeladen werden.


<https://downloadcenter.nikonimglib.com/>


Vervielfältigungen dieses Dokuments in jeglicher Form, auch auszugsweise (mit Ausnahme kurzer Zitate in Fachartikeln oder Berichten), sind nur mit schriftlicher Genehmigung der NIKON CORPORATION gestattet.

Sicherheitshinweise

Lesen Sie die Sicherheitshinweise vor der Inbetriebnahme dieses Produkts vollständig durch, um Sach- oder Personenschäden zu verhüten.

Bewahren Sie diese Sicherheitshinweise nach dem Lesen zum späteren Nachschlagen griffbereit auf.

 **WARNUNG:** Das Missachten der Warnhinweise, die so gekennzeichnet sind, könnte zu schweren Verletzungen oder zum Tod führen.

 **VORSICHT:** Das Missachten der Warnhinweise, die so gekennzeichnet sind, könnte zu Sach- oder Personenschäden führen.

WARNUNG

Das Produkt nicht auseinandernehmen oder modifizieren. Berühren Sie keine Teile aus dem Geräteinnern, die infolge eines Sturzes oder eines anderen Unfallereignisses freiliegen.

Das Missachten dieser Vorsichtsmaßnahmen kann einen Stromschlag oder andere Verletzungen verursachen.

Sollte das Produkt qualmen, sich überhitzen oder ungewöhnliche Gerüche absondern, trennen Sie sofort die Kamera-Stromversorgung.

Die fortgesetzte Verwendung kann Brandgefahr, Verbrennungen oder andere Verletzungen zur Folge haben.

Vor Nässe schützen. Nicht mit nassen Händen anfassen.

Das Missachten dieser Vorsichtsmaßnahmen kann einen Brand oder Stromschlag verursachen.

 **WARNUNG**

Verwenden Sie dieses Produkt nicht in der Gegenwart von entflammbarem Staub oder Gas (wie z. B. Propangas, Benzin oder Aerosole).

Das Missachten dieser Vorsichtsmaßnahme kann eine Explosion oder einen Brand verursachen.

Blicken Sie nicht durch das Objektiv direkt in die Sonne oder eine andere sehr helle Lichtquelle.

Das Missachten dieser Vorsichtsmaßnahme kann bleibende Schäden am Auge verursachen.

Das Produkt von Kindern fernhalten.

Das Missachten dieser Vorsichtsmaßnahme kann zu Verletzungen oder zur Beschädigung des Produkts führen. Beachten Sie außerdem, dass Kleinteile ein Erstickungsrisiko darstellen. Sollte ein Kind irgendein Teil dieses Produkts verschlucken, konsultieren Sie sofort einen Arzt.

Die Trageriemen nicht um den Hals wickeln oder schlingen.

Das Missachten dieser Vorsichtsmaßnahme kann zu einem Unglücksfall führen.

An Orten mit extrem hohen oder niedrigen Temperaturen nicht mit bloßen Händen handhaben.

Das Missachten dieser Vorsichtsmaßnahme kann zu Verbrennungen oder Erfrierungen führen.

VORSICHT

Das Objektiv nicht auf die Sonne oder andere sehr helle Lichtquellen richten.

Das vom Objektiv gebündelte Licht kann einen Brand verursachen oder die inneren Teile des Produkts beschädigen. Halten Sie die Sonne aus dem Bildfeld, wenn Sie Motive im Gegenlicht fotografieren. Wenn sich die Sonne in unmittelbarer Nähe des Bildausschnitts befindet, können die gebündelten Lichtstrahlen im Kameragehäuse einen Brandschaden verursachen.

Bewahren Sie das Produkt nicht längere Zeit an Orten auf, an denen es extrem hohen Temperaturen ausgesetzt ist, wie in einem geschlossenen Auto oder direkt in der Sonne.

Das Missachten dieser Vorsichtsmaßnahme kann einen Brand oder Produktschäden verursachen.

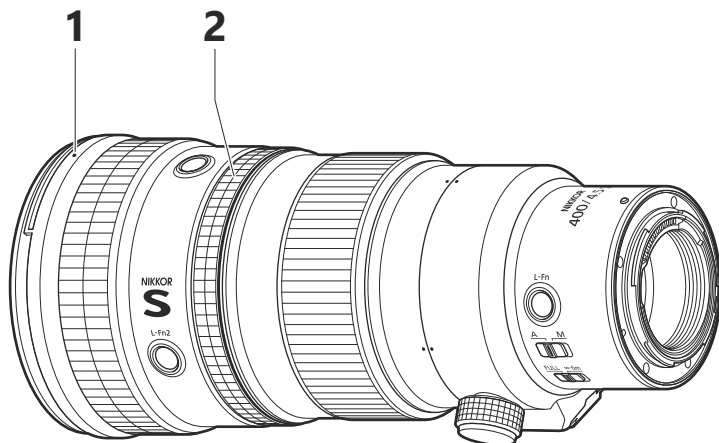
Tragen Sie Kameras oder Objektive nicht mit montierten Stativen oder ähnlichem Zubehör umher.

Das Missachten dieser Vorsichtsmaßnahme kann zu Verletzungen oder zur Beschädigung des Produkts führen.

Benutzen des Objektivs

Objektivteile: Namen und Funktionen

Nachstehend werden die Objektivteile aufgeführt.



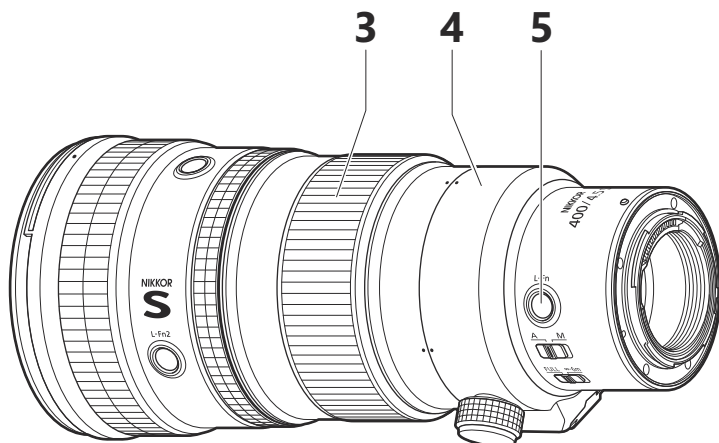
1 Markierung für das Ansetzen der Gegenlichtblende

Für das Befestigen der Gegenlichtblende.

📖 [»Anbringen und Abnehmen der Gegenlichtblende« \(S. 20\)](#)

2 Einstellung

Drehen, um eine mittels Kamera zugeordnete Einstellung wie **[Blende]** oder **[Belichtungskorrektur]** vorzunehmen. Nähere Angaben dazu finden Sie bei der Beschreibung von **[Benutzerdef. Funktionszuweis.]**, **[Benutzerdef. Bedienelemente]** oder **[Ben.def. Bedienelemente (Aufn.)]** in der Dokumentation zur Kamera.



3 Fokussiering

Drehen für die manuelle Scharfeinstellung.

- Wenn Sie mit dem Autofokus scharfstellen, können Sie die Scharfeinstellung durch Drehen des Fokussierings manuell verändern, solange der Auslöser bis zum ersten Druckpunkt gedrückt wird.

4 Stativring

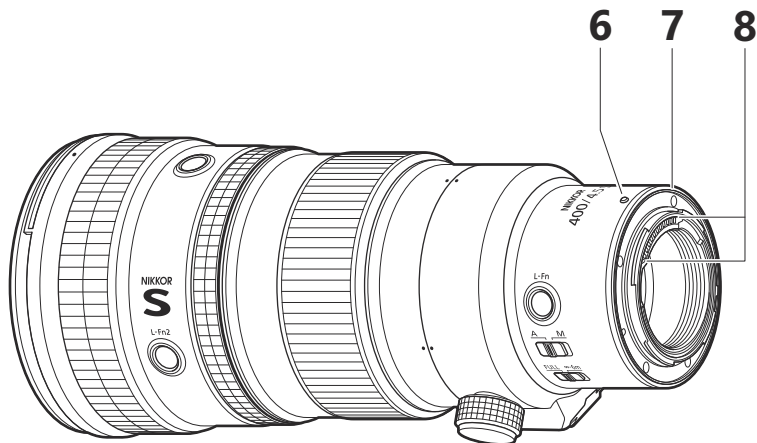
Die Kamera kann zwischen Querformat- und Hochformat-Position gedreht werden, wenn der Stativring mit einem Stativ verbunden ist.

📖 [»Verwenden des Stativadapters« \(S. 25\)](#)

5 Funktionstaste (L-Fn)

Drücken, um eine mittels Kamera zugeordnete Funktion auszuführen.

Nähere Angaben dazu finden Sie bei der Beschreibung von [**Benutzerdef. Funktionszuweis.**], [**Benutzerdef. Bedienelemente**] oder [**Ben.def. Bedienelemente (Aufn.)**] in der Dokumentation zur Kamera.



6 Markierung für die Ausrichtung des Objektivs

Hilft beim Ansetzen des Objektivs an die Kamera.

📖 [»Ansetzen und Abnehmen« \(S. 17\)](#)

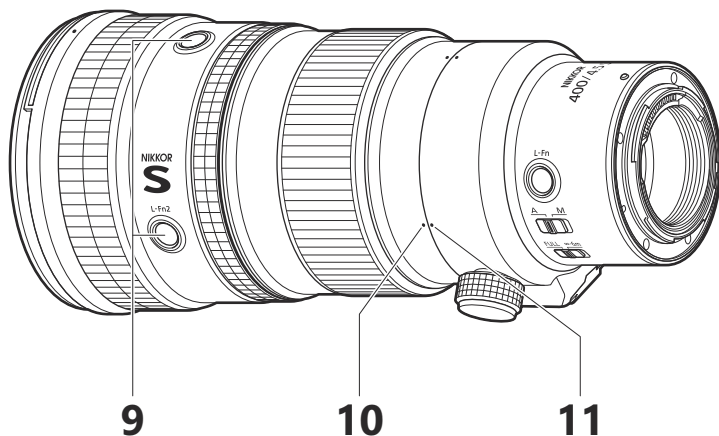
7 Dichtungsmanschette

Schützt vor dem Eindringen von Wassertropfen oder Staub entlang der Kontaktflächen zwischen Objektiv und Kamera, wenn das Objektiv an der Kamera angebracht ist. *

* *Es kann nicht garantiert werden, dass die Dichtungsmanschette in jedem Fall das Eindringen von Wassertropfen oder Staub vollständig verhindert.*

8 CPU-Kontakte

Für die Datenübertragung zwischen Objektiv und Kamera.



9 Funktionstasten (L-Fn2)

Drücken, um eine mittels Kamera zugeordnete Funktion auszuführen. Nähere Angaben dazu finden Sie bei der Beschreibung von [**Benutzerdef. Funktionszuweis.**], [**Benutzerdef. Bedienelemente**] oder [**Ben.def. Bedienelemente (Aufn.)**] in der Dokumentation zur Kamera. Es gibt vier Tasten in 90°-Abständen rund um das Objektiv.

10 Positionsmarkierungen für Objektivdrehung

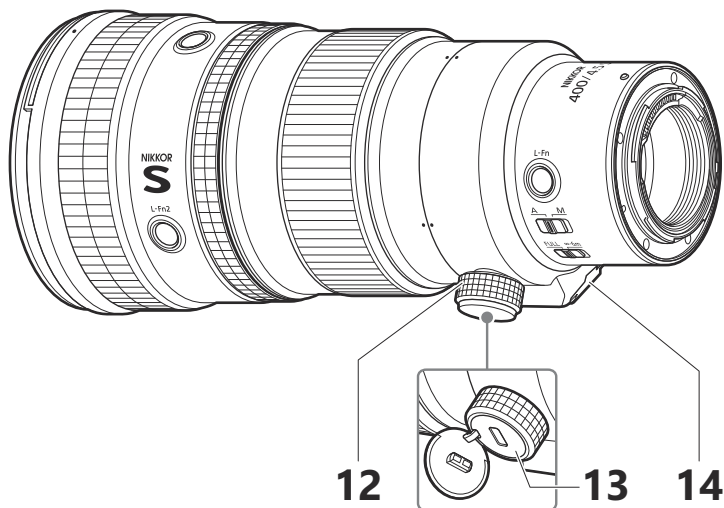
Ist beim Drehen der Kamera ins Quer- oder Hochformat behilflich. Es gibt vier Markierungen in 90°-Abständen rund um das Objektiv.

📖 [»Verwenden des Stativadapters« \(S. 25\)](#)

11 Drehindex des Stativrings

Ist beim Drehen der Kamera ins Quer- oder Hochformat behilflich. Es gibt drei Markierungen in 90°-Abständen rund um das Objektiv.

📖 [»Verwenden des Stativadapters« \(S. 25\)](#)



12 Feststellschraube des Stativrings

Arretiert den drehbaren Stativring.

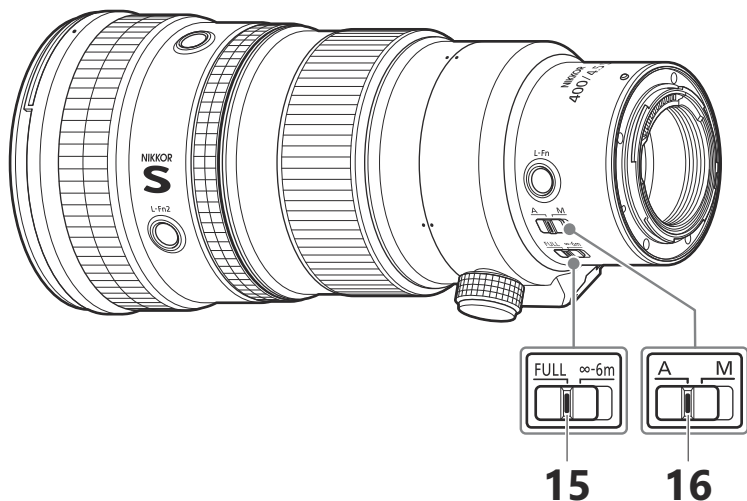
📖 [»Verwenden des Stativadapters« \(S. 25\)](#)

13 Sicherheitsöffnung (für Diebstahlschutzseil)

Für das Anbringen eines Diebstahlschutzseils von einem Drittanbieter.
Weitere Informationen finden Sie in der Dokumentation zum Diebstahlschutzseil.

14 Befestigungsfuß des Stativrings

📖 [»Verwenden des Stativadapters« \(S. 25\)](#)



15 Fokusbegrenzungsschalter

Legt den Fokussierbereich des Autofokus fest.

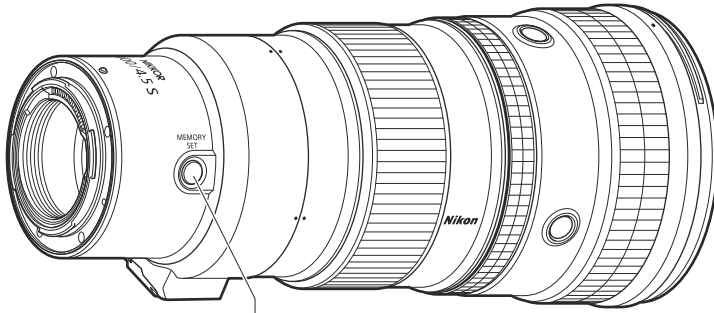
- **FULL**: Wählen Sie diese Einstellung für das Fokussieren auf Objektabstände zwischen der Nahgrenze 2,5 m und ∞ .
- **$\infty - 6\text{ m}$** : Die Fokussierung ist auf den Entfernungsbereich ab 6 m und weiter begrenzt. Wählen Sie diese Option für schnelleres Scharfstellen, wenn sich Ihr Hauptobjekt stets in einer Entfernung von mindestens 6 m befindet.

16 Fokusmodusswitcher

Wahl des Fokusmodus.

- **A**: Autofokus
- **M**: Manuelle Fokussierung

Beachten Sie, dass die Schärfe ungeachtet der gewählten Einstellung von Hand eingestellt werden muss, wenn an der Kamera der Modus für manuelle Fokussierung gewählt ist.

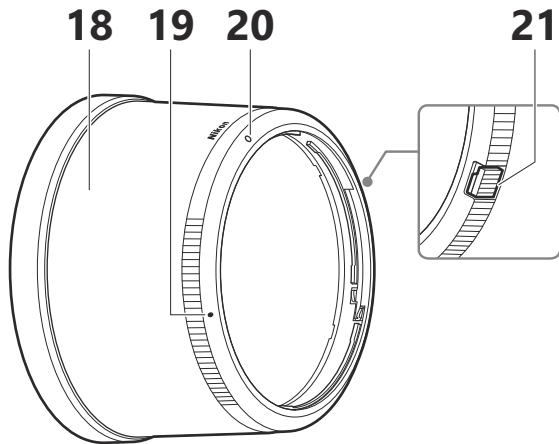


17

17 Speichertaste

Speichert die aktuelle Entfernungseinstellung. Die gespeicherte Entfernung lässt sich augenblicklich durch Drücken eines Bedienelements, dem die Option [**Fokusposition abrufen**] zugewiesen wurde, wieder einstellen ("Speicher abrufen").

📖 [»Speicher abrufen« \(S. 23\)](#)



18 Gegenlichtblende

Gegenlichtblenden halten Seitenlicht ab, das ansonsten zu Streulicht oder Geisterbildern führen kann. Sie dienen zudem dem Schutz des Objektivs.

📖 [»Anbringen und Abnehmen der Gegenlichtblende« \(S. 20\)](#)

19 Markierung für die Ausrichtung der Gegenlichtblende

Für das Befestigen der Gegenlichtblende.

📖 [»Anbringen und Abnehmen der Gegenlichtblende« \(S. 20\)](#)

20 Markierung für die Arretierung der Gegenlichtblende

Für das Befestigen der Gegenlichtblende.

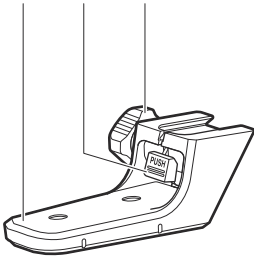
📖 [»Anbringen und Abnehmen der Gegenlichtblende« \(S. 20\)](#)

21 Entriegelungstaste der Gegenlichtblende

Für das Abnehmen der Gegenlichtblende.

📖 [»Anbringen und Abnehmen der Gegenlichtblende« \(S. 20\)](#)

22 23 24



22 Stativadapter

Für das Anbringen eines Stativs.

📖 [»Verwenden des Stativadapters« \(S. 25\)](#)

23 Stativadapter-Entriegelung

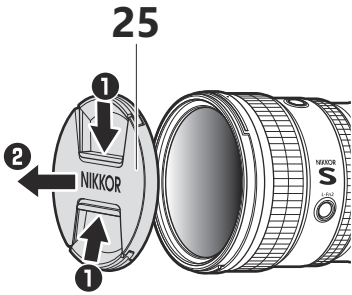
Muss gedrückt werden, wenn der Stativadapter vom Befestigungsfuß des Stativrings getrennt wird.

📖 [»Verwenden des Stativadapters« \(S. 25\)](#)

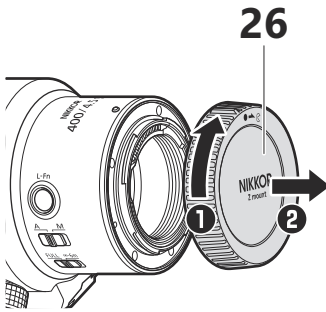
24 Sicherungsschraube am Stativadapter

Sichert den Stativadapter nach dem Anbringen am Befestigungsfuß des Stativrings.

📖 [»Verwenden des Stativadapters« \(S. 25\)](#)



25 Objektivdeckel (vorderer Deckel)

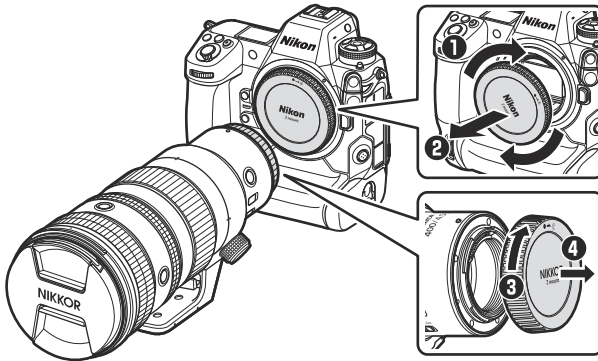


26 Objektivdeckel (hinterer Deckel)

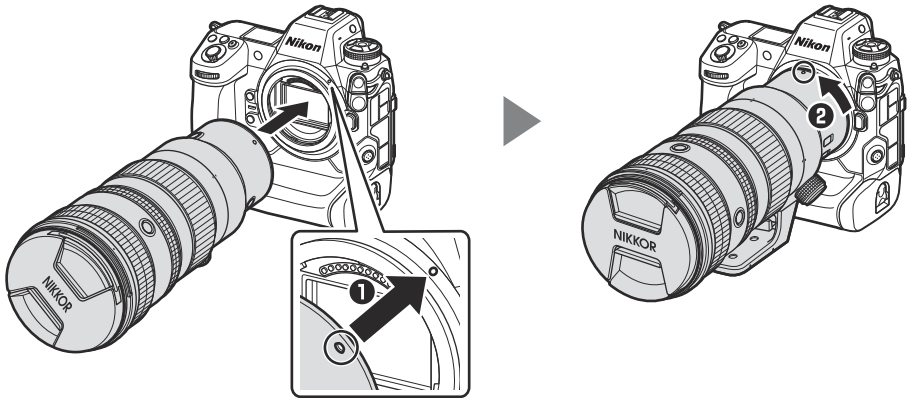
Ansetzen und Abnehmen

Ansetzen des Objektivs

1. Schalten Sie die Kamera aus, entfernen Sie den Gehäusedeckel und nehmen Sie den hinteren Objektivdeckel ab.



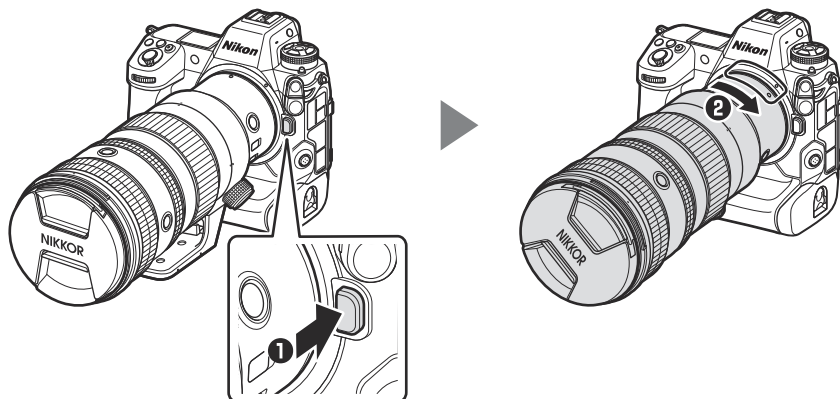
2. Bringen Sie die Ausrichtungsmarkierungen an Objektiv und Kameragehäuse in Übereinstimmung (①), setzen Sie das Objektiv in das Kamerabajonett ein und drehen Sie das Objektiv in der gezeigten Richtung (②), bis es einrastet.



Abnehmen des Objektivs

1. Schalten Sie die Kamera aus.

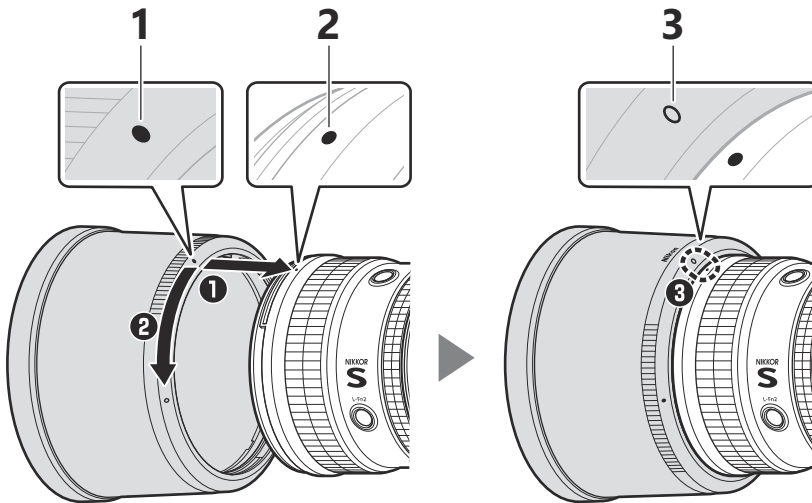
2. Halten Sie die Objektivverriegelung gedrückt (❶) und drehen Sie währenddessen das Objektiv in der gezeigten Richtung (❷).



Anbringen und Abnehmen der Gegenlichtblende

Anbringen der Gegenlichtblende

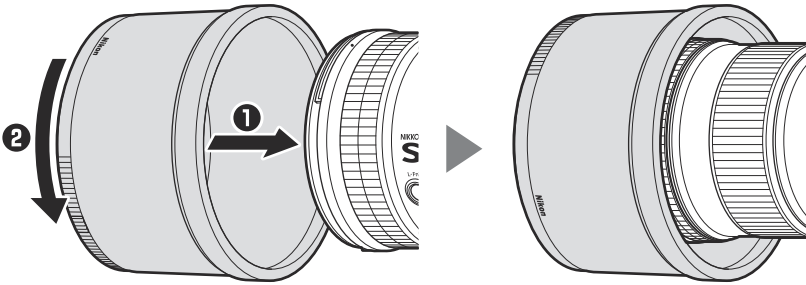
- Richten Sie die Markierung für das Ansetzen der Gegenlichtblende an der Markierung für die Ausrichtung der Gegenlichtblende (1) aus und drehen Sie dann die Gegenlichtblende in der gezeigten Richtung (2), bis die Markierung für das Ansetzen an der Markierung für die Arretierung der Gegenlichtblende (3) steht.



- 1 Markierung für die Ausrichtung der Gegenlichtblende
- 2 Markierung für das Ansetzen der Gegenlichtblende
- 3 Markierung für die Arretierung der Gegenlichtblende

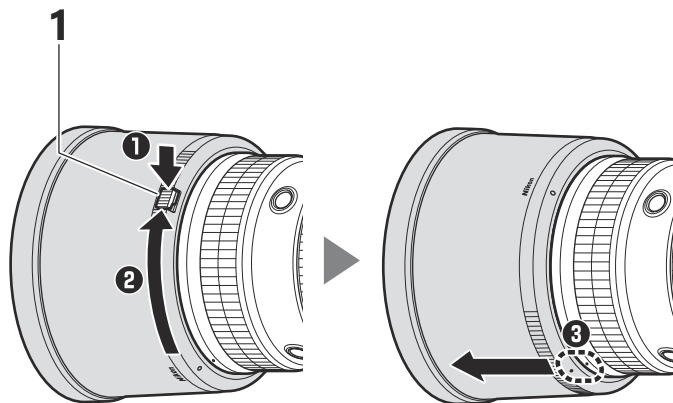
- Zu festes Umfassen der Vorderseite erschwert das Anbringen oder Abnehmen der Gegenlichtblende. Fassen Sie die Gegenlichtblende beim Drehen in der Nähe der Markierung für die Ausrichtung der Gegenlichtblende an (●).

- Bei Nichtgebrauch kann die Gegenlichtblende umgekehrt auf dem Objektiv montiert werden.



Abnehmen der Gegenlichtblende

- Halten Sie die Entriegelungstaste der Gegenlichtblende gedrückt (❶), drehen Sie die Gegenlichtblende in der gezeigten Richtung (❷) und nehmen Sie sie vom Objektiv ab (❸).



1 Entriegelungstaste der Gegenlichtblende

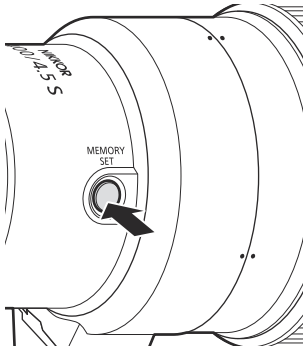
- Die gleiche Vorgehensweise gilt, wenn die Gegenlichtblende umgekehrt montiert ist.

Speicher abrufen

Mit dieser Funktion lässt sich eine häufig benutzte Fokussierentfernung speichern. Die gespeicherte Entfernungseinstellung kann dann schnell wieder aufgerufen werden.

Entfernungseinstellungen speichern

- Fokussieren Sie auf ein Objekt in der gewünschten Entfernung und halten Sie dann die Speichertaste gedrückt. Wenn der Vorgang erfolgreich war, erscheint im Kameramonitor ein Symbol.



- Das Speichern lässt sich in jedem Fokusmodus durchführen.
- Die gespeicherte Entfernungseinstellung wird beim Ausschalten der Kamera nicht zurückgesetzt.
- Die gespeicherte Entfernungseinstellung wird jedoch beim Abnehmen des Objektivs zurückgesetzt.

Gespeicherte Entfernungseinstellungen benutzen

Das Einstellen auf die gespeicherte Entfernung geschieht durch Gedrückthalten des Bedienelements, dem die Option [**Fokusposition abrufen**] mittels [**Benutzerdef. Bedienelemente**] oder [**Ben.def. Bedienelemente (Aufn.)**] zugewiesen wurde. Um ein Bild mit der gespeicherten Fokussierung aufzunehmen, lösen Sie die Kamera aus ohne den Finger vom Bedienelement zu nehmen. Wenn das Bedienelement losgelassen wird, tritt die normale automatische oder manuelle Fokussierung wieder in Kraft.

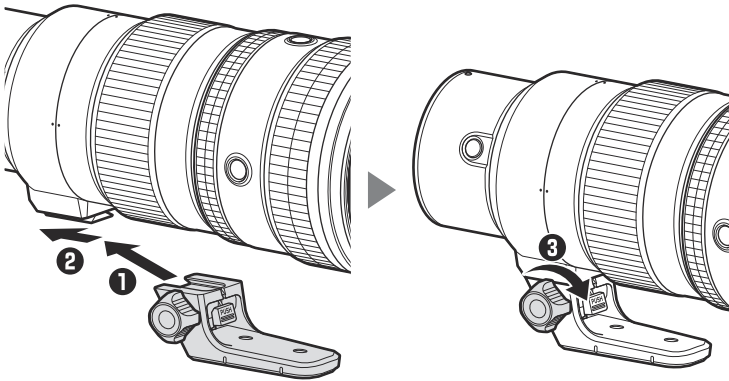
Verwenden des Stativadapters

Befestigen Sie Stativ nicht an der Kamera, sondern am Stativadapter.

Achten Sie darauf, die Sicherungsschraube am Stativadapter fest anzuziehen. Beim Missachten dieser Vorsichtsmaßnahme könnte sich das Objektiv unerwartet vom Stativadapter lösen, wodurch die Gefahr für Beschädigungen und Verletzungen besteht.

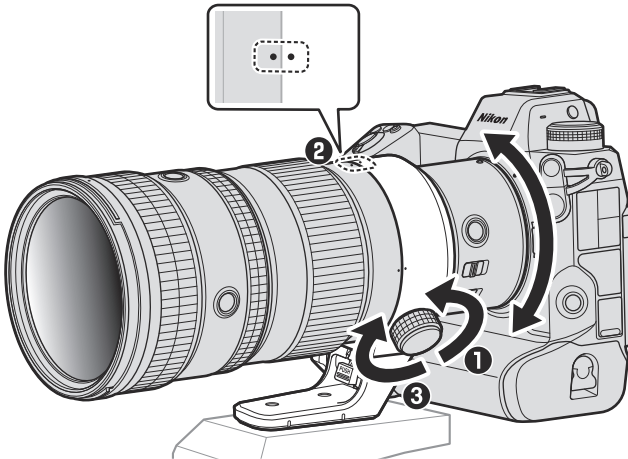
Anbringen des Stativadapters

Richten Sie den Einschubschlitz des Stativadapters am Befestigungsfuß des Stativrings aus (❶) und schieben Sie dann den Adapter auf den Fuß, bis der Fuß am Ende des Schlitzes anschlägt (❷). Ziehen Sie die Sicherungsschraube am Stativadapter vollständig an, sobald sich der Adapter in der korrekten Position befindet (❸).



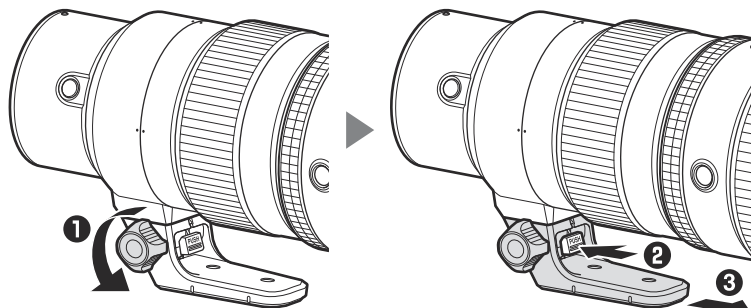
Drehen der Kamera

Nachdem Sie die Feststellschraube des Stativrings (❶) etwas gelöst haben, drehen Sie die Kamera (❷), um die Marke für die Objektivdrehung mit dem Drehindex des Stativrings so in Übereinstimmung zu bringen, dass die gewünschte Querformat- oder Hochformat-Position erreicht wird. Ziehen Sie dann die Schraube wieder fest (❸).



Abnehmen des Stativadapters

Nachdem Sie die Sicherungsschraube am Stativadapter vollständig gelöst haben (❶), ziehen Sie den Stativadapter bei gedrückt gehaltener Stativadapter-Entriegelung (❷) vom Befestigungsfuß ab (❸).



Bildstabilisator (VR)

Das Objektiv verfügt über einen Bildstabilisator. Die Einstellungen für den Bildstabilisator lassen sich von der Kamera aus vornehmen. Nähere Informationen finden Sie in der Dokumentation zur Kamera.

Der Bildstabilisator ermöglicht längere Belichtungszeiten als normal, wodurch sich der Bereich der aus freier Hand nutzbaren Belichtungszeiten erweitert.

Bildstabilisator

- Aufgrund der Konstruktion des Bildstabilisators kann das Objektiv beim Schütteln klappern. Dies ist keine Fehlfunktion.
- Bei Stativmontage der Kamera empfiehlt sich die Wahl der Option **[Normal]** oder **[Sport]** für den in die Kamera eingebauten Bildstabilisator, um Verwacklungen durch Stativerschütterungen zu verringern. Jedoch kann in manchen Fällen je nach Stativtyp und Aufnahmesituation die Einstellung **[Aus]** die bessere Wahl sein.
- **[Normal]** oder **[Sport]** wird empfohlen, wenn die Kamera auf einem Einbeinstativ montiert ist.

Vorsichtsmaßnahmen

- Halten Sie mit den Händen sowohl die Kamera als auch das Objektiv fest. Andernfalls kann das Objektiv- oder Kamera-Bajonett beschädigt werden.
- Tragen oder heben Sie das Objektiv oder die Kamera nicht allein an den Objektivdeckeln oder der Gegenlichtblende.
- Halten Sie die CPU-Kontakte sauber.
- Sollte die Dichtungsmanschette beschädigt sein, benutzen Sie das Objektiv nicht weiter, sondern bringen Sie es zum Nikon-Kundendienst zur Reparatur.
- Bringen Sie die Objektivdeckel an, wenn das Objektiv nicht in Gebrauch ist.
- Bewahren Sie das Objektiv nicht in feuchter Umgebung auf oder an Orten, wo es Nässe ausgesetzt sein könnte. Die Korrosion innenliegender Teile kann zu irreparablen Schäden führen.

- Bewahren Sie das Objektiv nicht in der Nähe von offenen Flammen oder in sehr heißer Umgebung auf. Extreme Hitze kann das Objektiv beschädigen oder verformen.
- Wird das Objektiv von einem warmen Ort an einen kalten Ort gebracht, oder umgekehrt, kann dies schädliche Bildung von Kondenswasser im und auf dem Objektiv verursachen. Packen Sie deshalb das Objektiv vor dem Temperaturwechsel in einen verschließbaren Beutel oder ein Kunststoffetui. Das Objektiv kann wieder aus dem Beutel oder dem Etui herausgenommen werden, nachdem ausreichend Zeit für das Angleichen an die neue Temperatur vergangen ist.
- Wir empfehlen Ihnen, das Objektiv während des Transports in seinem Beutel aufzubewahren, um es vor Kratzern zu schützen.
- Nikon übernimmt keine Haftung für den Fall, dass das Objektiv gestohlen oder beschädigt wird, während ein Diebstahlschutzseil eines Drittanbieters an der Sicherheitsöffnung angebracht ist.
- Halten Sie Kreditkarten und andere solche magnetische Speichermedien von der Kamera und dem Objektiv fern. Die darauf gespeicherten Daten könnten beschädigt werden.

Objektivpflege

- Normalerweise ist das Entfernen von Staub ausreichend für das Reinigen der Glasflächen.
- Beim Reinigen der fluorvergüteten Frontlinse beachten:
 - Schmiere, Fingerabdrücke und andere fettige Flecken lassen sich mit einem weichen, sauberen Baumwolltuch oder einem Objektivreinigungstuch eines Zubehöranbieters entfernen. Reinigen Sie die Linse mit Kreisbewegungen von der Mitte nach außen.
 - Um hartnäckige Flecken zu beseitigen, verwenden Sie zum sanften Wischen ein weiches Tuch, das leicht mit destilliertem Wasser, Ethanol oder einem Objektivreiniger eines Zubehöranbieters angefeuchtet ist.
 - Auf fluorvergüteten Glasflächen, die in hohem Maße wasser- und fettabweisend sind, können sich Tropfenflecken bilden. Diese lassen sich mit einem trockenen Tuch abwischen.
- Beim Reinigen der nicht fluorvergüteten Hinterlinse beachten:
 - Schmiere, Fingerabdrücke und andere fettige Flecken lassen sich mit einem weichen, sauberen Baumwolltuch oder einem Objektivreinigungstuch eines Zubehöranbieters entfernen, das leicht mit Ethanol oder mit einem Objektivreiniger eines Zubehöranbieters angefeuchtet ist. Reinigen Sie die Linse mit Kreisbewegungen von der Mitte nach außen. Achten Sie darauf, gleichmäßig und gründlich zu reinigen, ohne Schmierflecken zu hinterlassen.
- Verwenden Sie niemals organische Lösungsmittel wie Verdünner oder Waschbenzin zur Reinigung des Objektivs.
- Zum Schutz der Frontlinse kann ein NC-Klarglasfilter (separat erhältlich) oder dergleichen verwendet werden.
- Lagern Sie das Objektiv weder direkt in der Sonne noch zusammen mit Mottenkugeln aus Naphthalin oder Kampfer. Wenn das Objektiv für längere Zeit nicht verwendet wird, lagern Sie es an einem kühlen, trockenen Ort, um Schimmel und Korrosion zu vermeiden.

Technische Hinweise

Kameras mit AF-Hilfslicht

Die Objektivfassung oder die Gegenlichtblende kann das Lichtbündel des AF-Hilfslichts behindern.

- Informationen über das Verwenden des Objektivs an Kameras, die ein AF-Hilfslicht eingebaut haben, finden Sie auf der folgenden Internetseite.

<https://downloadcenter.nikonimglib.com/>

Verwenden des Objektivs an Kameras mit integriertem Blitzgerät

Verschattungen können in Fotos auftreten, bei denen das Licht des integrierten Blitzgeräts von der Objektivfassung oder der Gegenlichtblende behindert wird. Nehmen Sie die Gegenlichtblende vor Blitzaufnahmen ab. Beachten Sie jedoch, dass je nach Objektentfernung und Objektivbrennweite mit abgenommener Gegenlichtblende ebenfalls Verschattungen auftreten können.

- Angaben zu den Objektabständen und Brennweiten, bei denen auf Fotos mit einem integrierten Blitzgerät kein Schattenwurf auftritt, finden Sie auf der folgenden Internetseite.

<https://downloadcenter.nikonimglib.com/>

Zubehör

Im Lieferumfang enthaltenes Zubehör

- Objektivdeckel LC-95B (vorderer Deckel)
- Objektivdeckel LF-N1 (hinterer Deckel)
- Gegenlichtblende HB-105
- Objektivbeutel CL-C5

Verwenden des Objektivbeutels

- Dieser Objektivbeutel schützt das Objektiv vor Kratzern, nicht jedoch vor Schäden durch Fallenlassen oder andere Stoßeinwirkungen.
- Dieser Objektivbeutel ist nicht wasserdicht.
- Das für den Objektivbeutel verwendete Material kann ausbleichen, abfärben, sich dehnen, schrumpfen oder die Farbe ändern, wenn es gerieben oder nass wird.
- Entfernen Sie Staub mit einer weichen Bürste.
- Wasser und Flecken auf der Oberfläche lassen sich mit einem weichen, trockenen Tuch entfernen. Verwenden Sie niemals Alkohol, Waschbenzin, Farbverdünner oder andere flüchtige Chemikalien.
- Nicht im direkten Sonnenlicht, bei hohen Temperaturen oder hoher Luftfeuchte aufbewahren.
- Benutzen Sie den Beutel keinesfalls für das Reinigen von Monitoren oder Linsen.
- Achten Sie darauf, dass das Objektiv während des Transports nicht aus dem Beutel fällt.

Material: Polyester

Weiteres kompatibles Zubehör

- Filter 95 mm
- Z-Telekonverter TC-1,4x/TC-2,0x

✓ Filter

- Verwenden Sie zur gleichen Zeit nur ein Filter.
- Nehmen Sie die Gegenlichtblende ab, bevor Sie ein Filter anbringen. Vor dem Drehen eines Zirkular-Polfilters müssen Sie die Gegenlichtblende ebenfalls abnehmen.

✓ Telekonverter

In Abhängigkeit von Motiv, vorhandenem Licht und gewähltem Fokussmessfeld kann die Kamera möglicherweise nicht automatisch scharfstellen, oder der Fokusindikator für die Scharfeinstellung mit elektronischer Einstellhilfe flackert eventuell, während ein Telekonverter angebracht ist.

Technische Daten

Bajonett	Nikon-Z-Bajonett
Brennweite	400 mm
Lichtstärke	1:4,5
Optischer Aufbau	19 Linsen in 13 Gruppen (inbegriffen sind 1 ED-Linse, 2 Super-ED-Linsen, 1 SR-Glas-Linse, Linsen mit Nanokristallvergütung, eine fluorvergütete Frontlinse)
Bildwinkel	FX-Format: 6° 10'
	DX-Format: 4°
Fokussiersystem	Innenfokussierung
Bildstabilisator	Bewegliche Linsengruppe mit Schwingspulenmotoren (voice coil motors , VCM)
Naheinstellgrenze (gemessen ab Sensorebene)	2,5 m
Maximaler Abbildungsmaßstab	0,16×
Blendenlamellen	9 (gerundete Blendenöffnung)
Blendenbereich	1:4,5 – 32
Fokusbegrenzungsschalter	Zwei Positionen: FULL (∞ – 2,5 m) und ∞ – 6 m
Filtergewinde	95 mm (P = 1,0 mm)

Abmessungen (maximaler Durchmesser × Länge von Objektiv-Vorderkante bis Bajonettauflage)	ca. 104 mm × 234,5 mm
Gewicht (mit Stativadapter)	ca. 1245 g
Gewicht (ohne Stativadapter)	ca. 1160 g

Nikon behält sich vor, jederzeit das Erscheinungsbild, die technischen Daten oder die Leistungsmerkmale dieses Produkts ohne vorherige Ankündigung zu ändern.

Hinweise

Hinweise für Kunden in Europa

Durch dieses Symbol wird angezeigt, dass elektrische bzw. elektronische Geräte getrennt entsorgt werden müssen.



Folgendes gilt für Verbraucher in europäischen Ländern:

- Dieses Produkt muss an einer geeigneten Sammelstelle separat entsorgt werden. Eine Entsorgung über den Hausmüll ist unzulässig.
- Durch getrennte Entsorgung und Recycling können natürliche Rohstoffe bewahrt und die durch falsche Entsorgung verursachten, schädlichen Folgen für die menschliche Gesundheit und Umwelt verhindert werden.
- Weitere Informationen erhalten Sie bei Ihrem Fachhändler oder bei den für die Abfallentsorgung zuständigen Behörden bzw. Unternehmen.